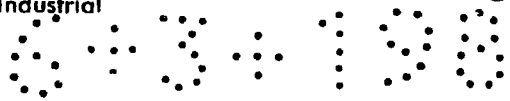




ESPAÑA



10	ES	11	NUMERO	10	Y
		21	56727		
		22	FECHA DE PRESENTACION		
			6 MAR. 1981		

MODELO DE UTILIDAD

30	PRIORIDADES:	32	FECHA	33	PAIS
31	NUMERO				
Microondas					
6016 23/18					

47	FECHA DE PUBLICIDAD	51	CLASIFICACION INTERNACIONAL

54	TITULO DE LA INVENCIÓN
	"BALANZA ELECTRONICA PERFECCIONADA"

71	SOLICITANTE (S)
	D. JUAN MAGRIÑA RIPOLL

	DOMICILIO DEL SOLICITANTE
	C/. Capitán Arenas, 35-37 - 1º 2ª BARCELONA

72	INVENTOR (ES)

73	TITULAR (ES)
	D. JUAN MAGRIÑA RIPOLL

74	REPRESENTANTE
	Dª MARIA LUISA ISERN CUYAS, Agente Oficial de la Propiedad Indust.



MEMORIA DESCRIPTIVA

El presente modelo de utilidad se refiere a una balanza electrónica perfeccionada .

5. En la invención se ha ideado una balanza electrónica de mostrador, la cual presenta unas peculiaridades que la hacen ventajosamente práctica con respecto a las realizaciones actualmente conocidas en el mercado y destinadas para usos análogos.

10. En efecto, las balanzas de este tipo conocidas actualmente en el mercado, presentan el inconveniente de que el visor donde aparecen los resultados y precios del pesaje, adopta una posición fija con respecto al cuerpo general de la balanza. De ello se derivan una serie de inconvenientes, tales como una mayor dificultad de la lectura de los datos, como consecuencia de una posición inadecuada del visor, demasiado alto o bajo con respecto a la visual del usuario.

15. En el modelo objeto de la presente invención se eliminan y corrigen tales inconvenientes puesto que el visor es móvil sobre guías verticales fijas en la carcasa general de la balanza, disponiéndose medios que permiten el posicionado estable del visor a la altura adecuada para permitir una lectura correcta de los datos.

20. La referida graduación en altura puede ser realizada por el propio usuario sin auxilio de personal técnico especializado.

25. Con el fin de facilitar la explicación, se acompaña



a la presente memoria descriptiva de una lámina de dibujos en la que se ha representado un caso de realización que se cita a título de ejemplo.

En los dibujos:

5. La figura 1, muestra una vista en perspectiva de la balanza, con el visor en su posición más elevada.

La figura 2, es una perspectiva de la balanza, vista desde otro ángulo, en la cual se representa el visor en su posición inferior.

10. Haciendo referencia a las figuras, se aprecia en su realización una balanza electrónica -1-, de mostrador, cuyo visor -2-, donde aparecen los diversos resultados derivados del pesaje, es graduable en altura para permitir el idóneo posicionado del visor con fines a una mayor facilidad de lectura.

15. La citada graduación se realiza por el deslizado del visor -2- a lo largo de las guías verticales -3-, existiendo medios que permiten el posicionado estable del visor a la altura deseada. La posición inferior del visor queda limitada por una repisa que realiza función de tope.

20. El modelo dentro de su esencialidad, puede ser llevado a la práctica en otras formas de realización que difieran en detalle de la indicada a título de ejemplo en la descripción y a las cuales alcanzará igualmente la protección que se recaba. Podrá, pues, construirse en cualquier forma y tamaño, con los materiales más adecuados, por quedar todo ello comprendido en el espíritu de las reivindicaciones.

25.

N O T A

Escrito el objeto del presente invento, se declaran como no divulgadas ni practicadas en España las siguientes reivindicaciones:

1. Balanza electrónica perfeccionada, caracterizada esencialmente porque el cuerpo del visor es graduable en altura; porque la referida graduación en altura se consigue a través de guías conjugadas previstas en la carcasa general de la balanza y en el cuerpo del visor; y porque las posiciones estables del cuerpo del visor se consiguen a través de medios convencionales de bloqueo que solidarizan eventualmente el citado cuerpo del visor a la carcasa de la balanza.

2. Balanza electrónica perfeccionada.

- Según se describe y reivindica en la presente memoria descriptiva que consta de 4 hojas foliadas y escritas a máquina por una sola cara, acompañada de los dibujos reglamentarios.

Madrid, a - 6 MAR 1981
p.a.

~~ESTAS~~

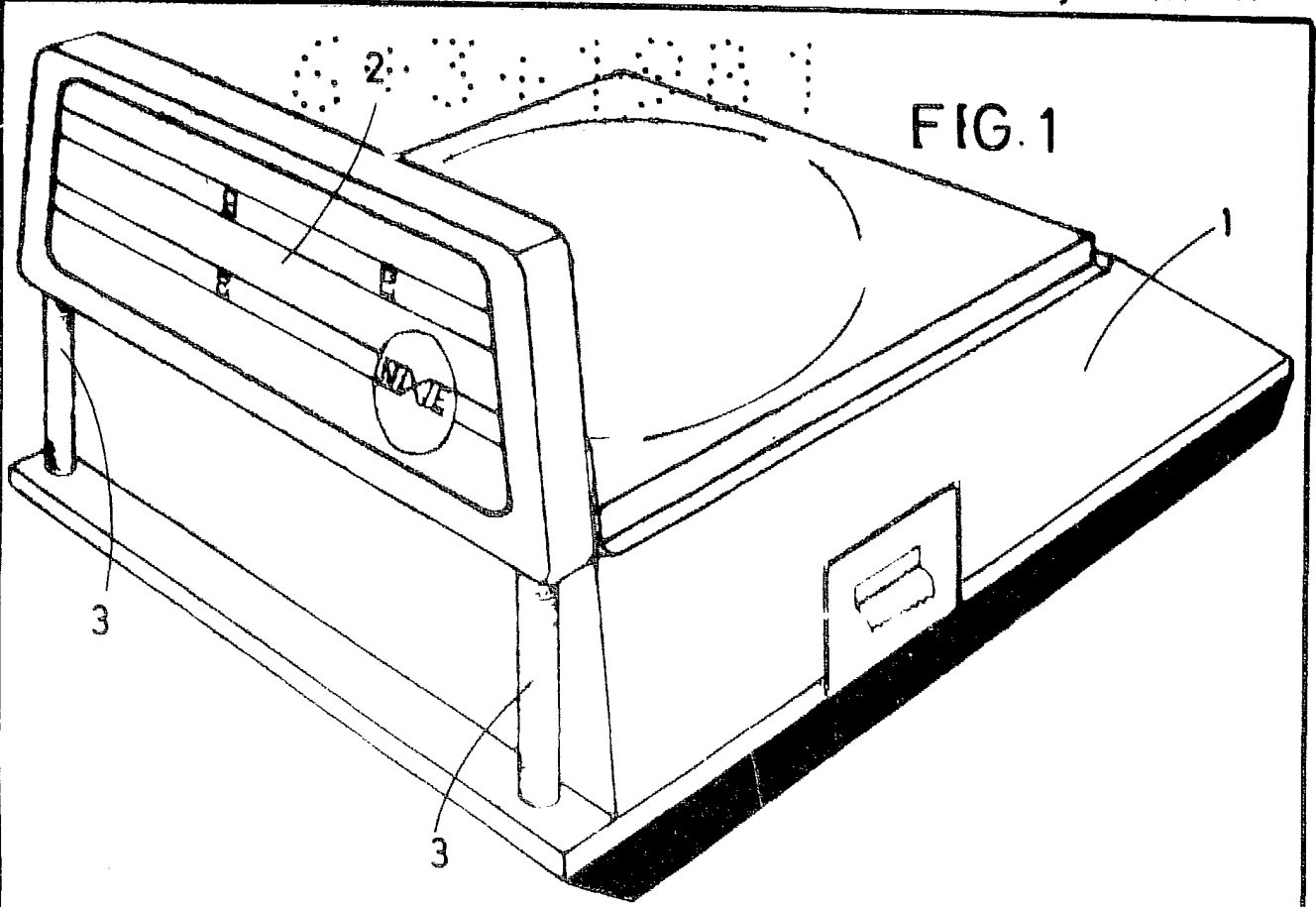


FIG. 1

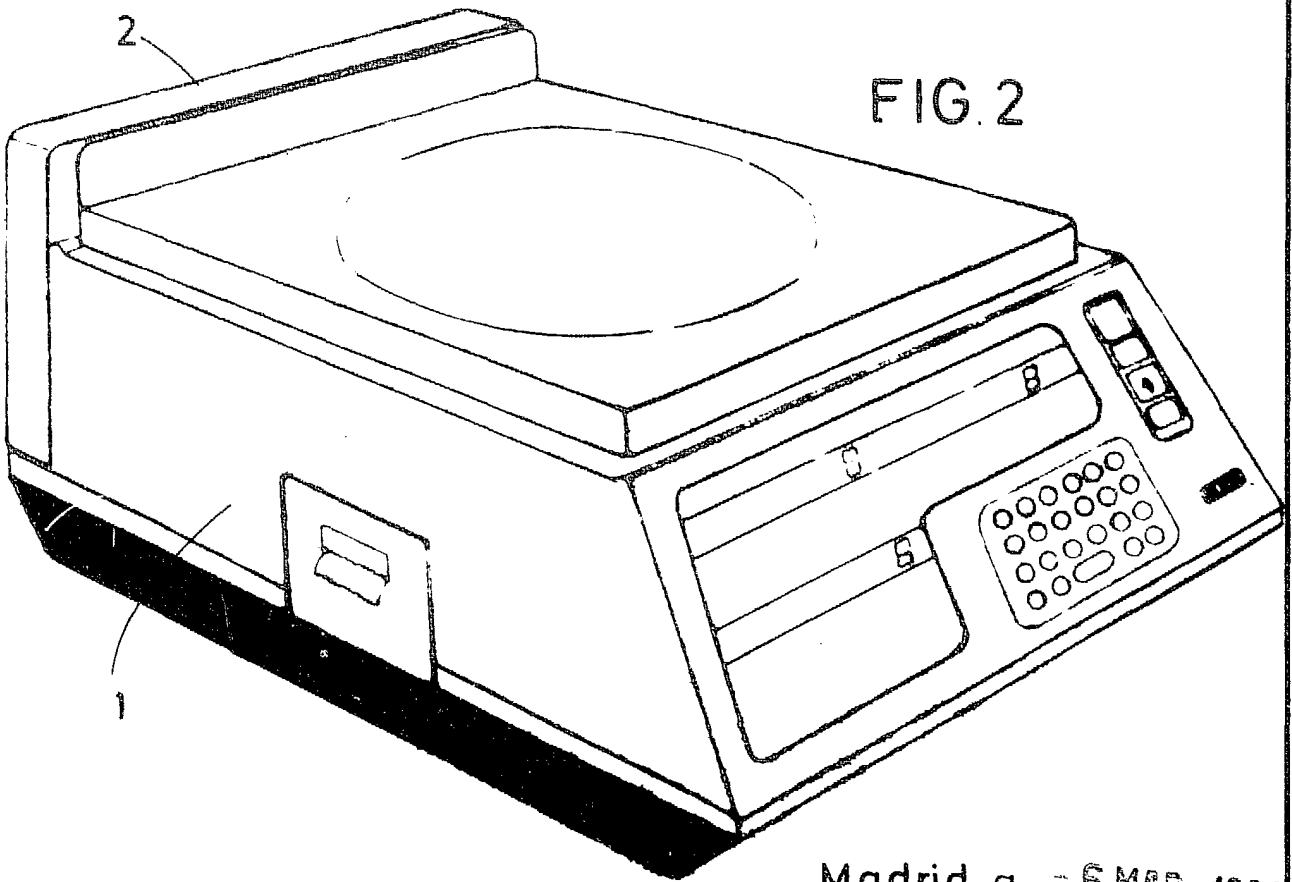


FIG. 2

Madrid. a - 6 MAR. 1981
p. a.

M. JUAN MAGRINA RIPOLL
p. p.

Escala variable.