

256715



256715

P A T E N T E
D E
I N T R O D U C C I O N

a favor de Don Angel HERNÁNDEZ LÓPEZ, de nacionalidad española, residente en Barcelona, Calle Farigola, 20, por PERFECCIONAMIENTOS EN LOS MANGUITOS DE UNIÓN PARA CABLES ARMADOS".

- . -

MEMORIA DESCRIPTIVA

La presente invención se refiere a unos perfeccionamientos introducidos en los manguitos de unión para cables armados, provistos de una armadura resistente a la tracción y de una envoltura protectora, especialmente a base de material plástico.

5.

Son ya conocidos en la práctica manguitos de unión para cables armados dotados de bridas contra las que son apretados los hilos de armadura del cable, por medio de piezas que absorben los esfuerzos de tracción, siendo asimismo conocidos otros manguitos en los que

10.



256715

los extremos son sujetados por barras que aseguran la absorción de los esfuerzos de tracción.

5. Sin embargo, estos manguitos presentan el inconveniente de que la envoltura externa protectora de los cables a que van destinados no puede ser introducida en la caja del manguito, ello aparte de que los hilos de armadura que se encuentran al descubierto por este hecho, no quedan protegidos en absoluto contra la corrosión.

10. Los perfeccionamientos objeto de la presente invención solventan por completo estos inconvenientes, permitiendo obtener un manguito de características especiales para el uso a que va destinado.

15. Dichos perfeccionamientos consisten esencialmente en dotar a su caja protectora de una prolongación a modo de collarín, de tal forma que el extremo de la envoltura externa del cable, interrumpida por delante de las piezas de sujeción, así como los extremos de los hilos de armadura, queden en el interior de la caja del manguito y resultan perfectamente encerrados de forma estanca dentro de éste.

20. La retención de los hilos de armadura, por otra parte, se lleva a cabo mediante dos anillos cónicos, entre los que se aprisionan aquellos hilos y de los que el exterior está dotado de un collarín que presenta un determinado número de soluciones de continuidad, encajando las partes salientes de dicho collarín en unas cavidades correspondientes de las dos mitades del man-

25.

256715¹¹ MAS



guito.

5. El interior de la caja del manguito se halla re-
llena, como es usual, de una masa aislante, en la que
se hallan ocluidos tanto los extremos de la envoltura
protectora exterior del cable como los extremos de los
hilos de armadura. Para facilitar la penetración de la
masa aislante, quedan previstos los vaciados del colla-
rín del anillo cónico exterior.

10. Para mejor comprensión de cuanto queda expuesto,
se acompaña un dibujo en el que, esquemáticamente y
tan sólo a título de ejemplo, se representa un caso
práctico de realización de un manguito dotado de los
perfeccionamientos indicados.

En dicho dibujo:

15. La figura 1 es una vista en sección axial de un
manguito de unión; y,

la figura 2 corresponde a una sección transversal
del mismo, mostrando especialmente la pieza de retención.

20. De acuerdo con los perfeccionamientos indica-
dos, el manguito representado está compuesto por una ca-
ja -1- de dos piezas, la cual presenta en uno de sus ex-
tremos una zona alargada -2-, que termina en un collar
-3-. En el interior de aquella parte alargada -2- que-
dan dispuestas las piezas de retención -4-, que se com-
ponen de un anillo cónico interior -5- y otro exterior
25. -6-, entre los cuales quedan aprisionados los extremos
de los hilos -7- de armadura, sujetos por un ligado -8-.

De acuerdo también con los perfeccionamientos,

256715

11 MAR



5. el anillo cónico exterior -6- está dotado de un collarín -9-, interrumpido en varios puntos -10- de su periferia y el cual se encaja en unos huecos -11- de las dos partes del manguito -1-. Contra los anillos cónicos es ajustada una brida de retención -13-, mediante los tornillos -12-, apoyándose dicha brida, una vez montada, contra los hilos de armadura, quedando provista ésta para la puesta a tierra de un borne -14-, unida por una conexión -15- a la envoltura de plomo -16- del cable y por -17- a la caja del manguito.

15. El extremo de la envoltura protectora exterior -18- del cable se encuentra, al igual que los extremos desnudos de armadura, -7-, en el interior de la caja del manguito, quedando interpuesta entre dicha envoltura protectora -18- y el collar -2- de la caja una junta -19- que impide la penetración de humedad en esta última. La masa aislante es introducida en la caja del manguito por un orificio de la tapa -20-, pudiendo colarse esta masa hacia los extremos de la caja a través de los vaciados -10- del collarín -9- del anillo cónico exterior -6-, de tal manera que el extremo de la envoltura protectora -18- y los de los hilos de armadura quedan ocluidos en dicha masa.

25. Serán independientes del objeto de la invención los materiales, formas y dimensiones de los diversos elementos componentes del manguito así constituido, aplicaciones del mismo y, en general, todos cuantos detalles accesorios puedan presentarse, siempre que no se apar-



ten de su esencialidad.

256715

N O T A

Se reivindica como objeto de la presente patente de introducción:

5. 1. Perfeccionamientos en los manguitos de unión para cables armados, dotados de una armadura resistente a la tracción y cobertura protectora de material plástico, en los que dichos manguitos quedan alojados en el interior de una caja de protección que absorbe los esfuerzos de tracción, que consisten esencialmente en dotar a los extremos de dicha caja de contención de unos collarines que se apoyan sobre la envoltura exterior del cable, de forma que el extremo de la misma, eliminada por delante de las piezas de anclaje, así como los extremos de los hilos de armadura del cable, se encuentren situados en el interior de la caja del manguito y aislados de este último.

20. 2. Perfeccionamientos en los manguitos de unión para cables armados, según la reivindicación anterior, que se caracterizan por el hecho de que la pieza de anclaje está dotada de un anillo cónico exterior provisto de un collarín periférico que se encaja en unos huecos correspondientes de los medios manguitos, presentando aquel collarín del anillo cónico exterior un cierto nú-

2567 15¹ MAR



mero de soluciones de continuidad, y quedando establecidos los huecos de los medios manguitos de forma que protejan a las piezas de anclaje contra la torsión.

3. Perfeccionamientos en los manguitos de unión para cables armados.
- 5.

La presente memoria consta de seis hojas foliadas, escritas a máquina por una sola cara.

Barcelona, a 11 de marzo de 1960.

Angel HERNÁNDEZ LÓPEZ

p.a.

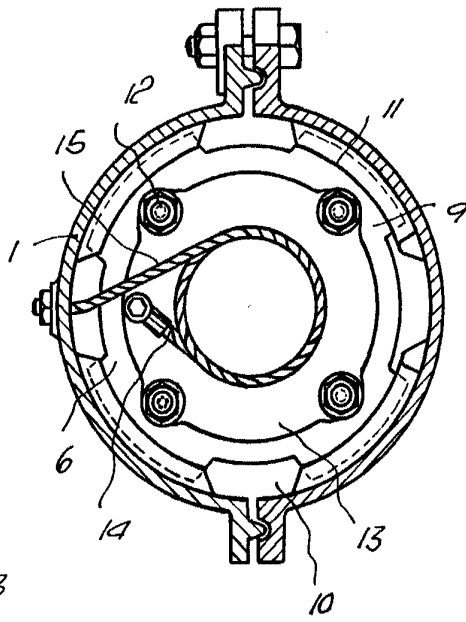
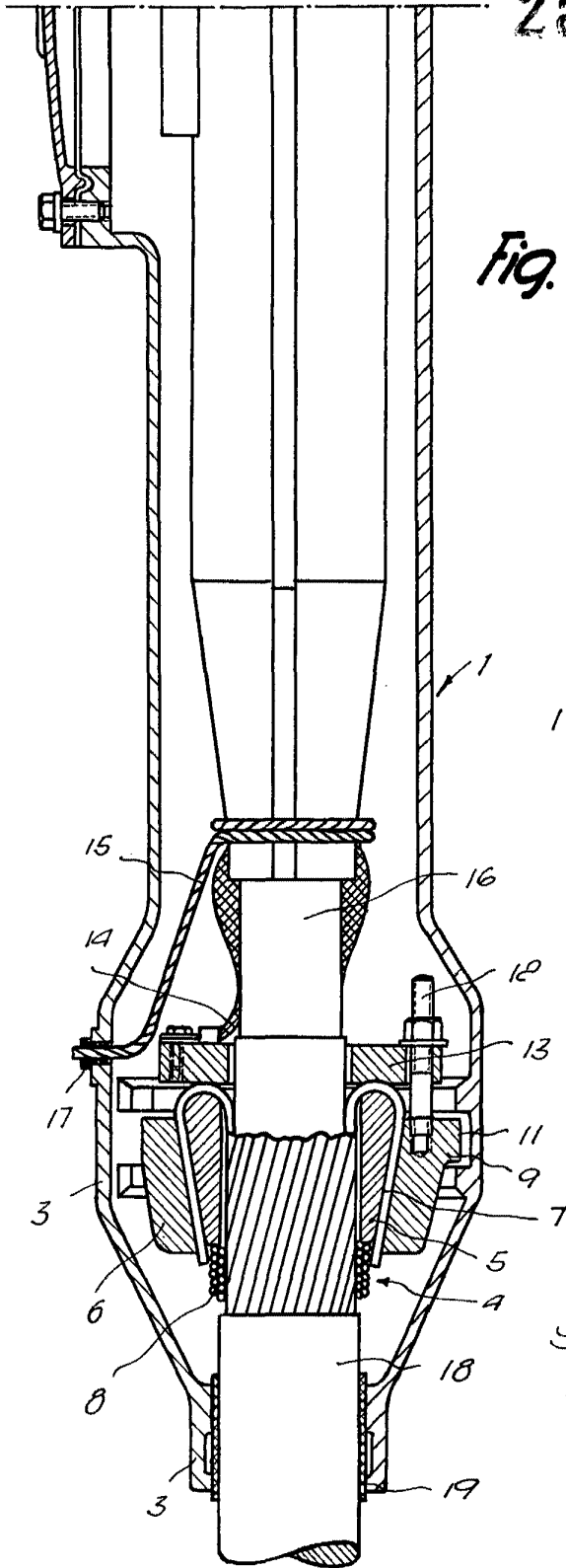
256715

11 MAR



Fig. 1

Fig. 2



Barcelona, 11 Marzo 1960
Angel Hernández López
p.a.

