



ESPAÑA

MODELO DE UTILIDAD

16 DIC. 1981

|         |                       |        |
|---------|-----------------------|--------|
| (10) ES | (11) NUMERO           | (16) Y |
| (21)    | 256.712               |        |
| (22)    | FECHA DE PRESENTACION |        |
|         | 5-3-1.981             |        |

|                   |            |           |
|-------------------|------------|-----------|
| (30) PRIORIDADES: | (32) FECHA | (33) PAIS |
| (31) NUMERO       |            |           |

|                          |                                  |
|--------------------------|----------------------------------|
| (47) FECHA DE PUBLICIDAD | (51) CLASIFICACION INTERNACIONAL |
|                          | E04 F10108                       |

(54) TITULO DE LA INVENCIÓN  
 DISPOSITIVO PERFECCIONADO, PARA ACTUACION DE TOLDOS DE LAMAS.

(71) SOLICITANTE (S)  
 D. FRANCISCO Y D. JOSE GARCIA TORTOSA.

DOMICILIO DEL SOLICITANTE  
 Finestrat, s/nº.- BENIDORM (ALICANTE)

(72) INVENTOR (ES)

(73) TITULAR (ES)

(74) REPRESENTANTE  
 D. BERNARDO UNGRIA GOIBURU

- 2 -

1           El Estatuto vigente sobre Propiedad Industrial, de  
26 de Julio de 1929, en su texto refundido publicado el 30  
de Abril de 1930, establece los caracteres de patentabili-  
dad de las invenciones de tipo industrial que tienen por  
5           objeto obtener ventajas sobre lo ya conocido, admitiendo  
por consiguiente como patentables, las nuevas máquinas, a-  
paratos, instrumentos, procesos de fabricación, etc. La am-  
plitud de conceptos previstos como patentables, ha llevado  
al legislador a aclarar (Artº. 46) que la enumeración con-  
10           tenida en dicho cuerpo legal es puramente enunciativa y no  
limitativa, haciéndola extensiva incluso a los descubrimien-  
tos de tipo científico (Artº. 47).

          El Decreto de 26 de Diciembre de 1947, recogiendo  
la Orden de 18 de Noviembre de 1935, confirma el criterio  
15           legal de que también serán patentables los instrumentos, ob-  
jetos, o partes de los mismos, que aporten a la función a  
que son destinados, un beneficio o efecto nuevo, y en defi-  
nitiva que constituyan una mejora sustancial sobre lo ante-  
riormente conocido.

20           Pues bien, a tenor de lo expuesto, y en base al ar-  
ticulado que recoge los conceptos expresados, debe conside-  
rarse, que la invención a que se refiere la presente memo-  
ria, constituye una novedad industrial, con características  
y ventajas que la hacen merecedora del privilegio de explo-  
25           tación exclusiva que por ella se solicita, premiando así  
los méritos de quien aporta a la industria del país una me-  
jora efectiva y precisamente comprendida entre las enuncia-  
das por la Ley como patentables. (Arts. 46 y 47 en relación  
con el 171, en su nueva redacción afectada por la Orden de  
30           18 de Noviembre de 1.935).

1                   Según se desprende del enunciado de la presente  
Memoria, la invención trata de un dispositivo perfecciona  
do, para actuación de toldos de lamas, cuyas caracteristi  
cas han sido estudiadas en orden a mejorar su construcción  
5 y montaje.

Esta clase de toldos requieren de un dispositivo  
que gradue la inclinación de las lamas según se quiera ob-  
tener mayor o menor ventilación o iluminación.

10                   El presente dispositivo ha sido ideado para que  
dicha graduación de la inclinación se pueda regular median  
te un mando manual que no precise ningún esfuerzo para su  
accionamiento.

15                   Para ello y para mayor comodidad y economía posee  
un mecanismo muy sencillo que puede accionarse por giro de  
un mando manual y que por sus características de solidez y  
simplicidad se prevee no presente ningún tipo de complica-  
ciones por desajustes o averías en su funcionamiento que -  
en caso de producirse serían fáciles de subsanar.

20                   Esencialmente se caracteriza porque la palanca -  
angular sobre la que va dispuesta la lama tiene su extremo  
inferior unido articuladamente a una varilla ahorquillada,  
actuada por cremallera, dispuesta en el interior de una vi  
gueta acanalada, en tanto que por su parte media aproximada  
mente la propia palanca angular esta unida articuladamente  
25 a una biela cuyo otro extremo esta anclado por un eje a la  
vigüeta acanalada, siendo determinante el desplazamiento -  
de la varilla ahorquillada del movimiento de la palanca an  
gular sobre el eje de apoyo en la biela, combinando con el  
giro de la biela en su apoyo sobre la vigüeta acanalada, -  
abriendo o cerrando las lamas del toldo.

30

1                    Con el fin de completar lo expuesto sobre la forma y funcionamiento del invento se acompaña a la presente memoria un plano en el que se representa en perspectiva el dispositivo para el accionamiento de las lamas.

5                    La vigueta acanalada que comprende, ha sido dibujada en línea de trazos para que se pueda observar la disposición de los elementos alojados en su interior.

10                   A la vista del plano se observa como cada lama (1) va fija mediante pletinas (2) en sus extremos a una palanca angular (3) articulada a una biela (4) y con su extremo inferior articulado entre los brazos de una varilla ahorquillada (5) actuada por cremallera que es desplazable por el interior de la vigueta acanalada (7) al accionarse el piñón (6) con el mando manual correspondiente. La biela (4) posee su extremo inferior anclado y articulado mediante el casquillo (8) en el interior de la vigueta de tal manera que al desplazarse la varilla ahorquillada (5) se produce un giro de la biela y de la palanca angular según se lo permiten las tres articulaciones citadas lo que determina que la lama varíe su inclinación a cada momento consiguiéndose desde la apertura hasta el cierre total del toldo.

15                   Como se puede apreciar el dispositivo es de una gran sencillez, fuera de toda complicación mecánica, ya que lo que se pretende con el invento es un sistema eficaz y seguro de accionamiento manual y sin esfuerzo de la inclinación de las lamas para regular a voluntad el grado de luz o de ventilación que en cada caso se desee.

25                   No se considera necesario hacer más extensa esta descripción para que cualquier persona perita en la materia comprenda perfectamente cual es la idea que se desea registrar.

1 trar, así como las ventajas que de su realización industrial  
han de derivarse.

5 Por todo ello y para evitar posibles imitaciones  
se presenta esta solicitud, pidiendo la explotación en ex-  
clusiva de la idea descrita, de acuerdo con las considera-  
ciones y puntos que se desea reivindicar, que se concretan  
en las paginas siguientes.

10

15

20

25

30



1 Hecha la descripción a que se refiere la memoria  
que antecede, es preciso insistir en que los detalles de  
realización de la idea expuesta, pueden variar, es decir,  
que pueden sufrir pequeñas alteraciones, basadas siempre  
5 en los principios fundamentales de la idea, que son en esen-  
cia los que quedan reflejados en los párrafos de la descrip-  
ción hecha. En efecto, el Artículo 48 del Estatuto vigente  
sobre Propiedad Industrial, establece como no patentables,  
en su apartado tercero, "los cambios de forma, dimensiones,  
10 proporciones y materias de un objeto ya patentado" fijando  
así el criterio del legislador en el sentido de que, p<sup>o</sup>ten-  
tada una idea que pueda dar lugar a una realidad práctica  
e industrializable, nadie podrá apoyarse en ella p<sup>o</sup>re, a  
pretexto de haber introducido ligeras modificaciones, pre-  
15 sentarla como nueva y propia.

Este principio, en cuanto al alcance de la protec-  
ción del objeto patentado se refiere, se halla confirmado  
por numerosas Sentencias del Tribunal Supremo, y entre -  
20 ellas, como más terminantes, en las de fechas 16 de octubre  
de 1954, 23 de enero de 1959, 20 de marzo de 1964 y otras.

Establecido el concepto expresado, en cuanto a la  
amplitud que debe darse a la protección solicitada, se re-  
dacta a continuación la Nota de Reivindicaciones, de acuer-  
do con lo que se establece en el último párrafo del apar-  
25 tado tercero del Artículo 100 de la Ley, sintetizando así  
las novedades que se desean reivindicar:

#### NOTA DE REIVINDICACIONES

30 En resumen, el privilegio de explotación exclusi-  
va que se solicita, recaerá sobre las reivindicaciones si-  
guientes:

1

5

10

15

20

25

30

1. DISPOSITIVO, PERFECCIONADO, PARA ACTUACION DE TOLDOS DE LAMAS, caracterizado porque la palanca angular sobre la que vá dispuesta la lama tiene su extremo inferior unido articuladamente a una varilla ahorquillada, actuada por cremallera, dispuesta en el interior de una vigueta acanalada, en tanto que por su parte media aproximadamente la propia palanca angular está unida articuladamente a una biela cuyo otro extremo está anclado por un eje a la vigueta acanalada; siendo determinante el desplazamiento de la varilla ahorquillada del movimiento de la palanca angular sobre el eje de apoyo en la biela, combinado con el giro de la biela en su apoyo sobre la vigueta acanalada, - abriendo o cerrando las lamas del toldo.

2. Se reivindica por último como objeto sobre el que ha de recaer el Modelo de Utilidad que se solicita: DISPOSITIVO, PERFECCIONADO, PARA ACTUACION DE TOLDOS DE LAMAS.

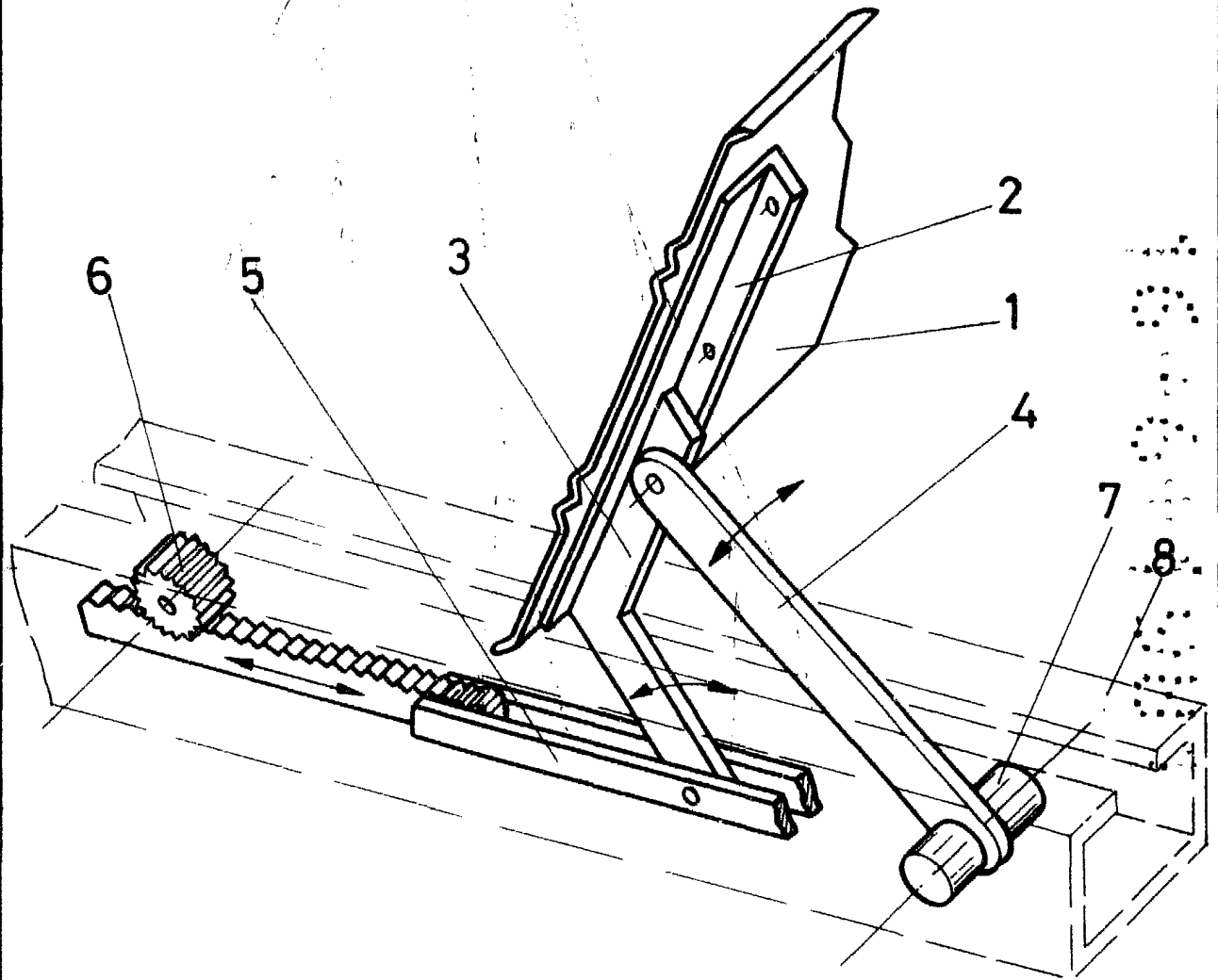
Todo conforme queda descrito y reivindicado en la presente memoria descriptiva que consta de siete páginas mecanografiadas y dibujos que se acompañan.

Madrid, 5 de Marzo de 1.981

BERNARDO UNGRIA

p.p.





ESCALA VARIABLE

Madrid, 5 de Marzo de 1981

BERNARDO UNGRIA

P. P.