



ESPAÑA

(10) ES	(11) NUMERO	(10) Y
(21)	25 6705	
(22)	FECHA DE PRESENTACION	

MODELO DE UTILIDAD

1 JUL. 1981

MICROFILMADO
MICROFICHAS

(30) PRIORIDADES:
(31) NUMERO

(32) FECHA

(33) PAIS

Est. 3 A 44 B 11/20

(47) FECHA DE PUBLICIDAD

(51) CLASIFICACION INTERNACIONAL

(54) TITULO DE LA INVENCIÓN

"DISPOSITIVO DE SUJECIÓN GRADUABLE PERFECCIONADO"

(71) SOLICITANTE (S)

TREVINCA, S.A.

DOMICILIO DEL SOLICITANTE

Av. Alcalde Portanet, 1ª travesía, nº 8 VIGO

(72) INVENTOR (ES)

(73) TITULAR (ES)

TREVINCA, S.A.

(74) REPRESENTANTE

D. JAIME ISERN CUYAS, Agente Oficial de la Propiedad Industrial.

MEMORIA DESCRIPTIVA

El presente modelo de utilidad se refiere a un dispositivo de sujeción graduable perfeccionado.

Más concretamente, en la invención se ha ideado un dispositivo de sujeción del tipo que comprende como elementos integrantes una hebilla y una banda o tira a vincular a aquella.

En el dispositivo motivo de la invención se eliminan los medios convencionales de enlace entre los elementos citados tales como el clavillo articulado al pasador de la hebilla y que está destinado para su introducción en los orificios de la banda o tira.

El modelo que se preconiza comprende una hebilla sin el clavillo tradicional y una banda o tira que presenta unos resaltes o salientes de sección en media caña que determinan su fijación a la hebilla al realizar tope contra el borde transversal de la misma, con lo que se simplifica notablemente la maniobra de graduación y sujeción, consiguiéndose asimismo una reducción en los costes.

Con el fin de facilitar la explicación se acompaña a la presente memoria descriptiva de una lámina de dibujos en la que se ha representado un caso de realización que se cita a título de ejemplo.

En los dibujos:

La figura 1, es una vista perspectiva del dispositivo en posición de fuera de uso.

La figura 2, corresponde a una vista similar en

posición de servicio.

5. Haciendo referencia a las figuras se aprecia en su realización un dispositivo de sujeción constituido por una hebilla -1-, que no precisa el clavillo convencional, puesto que la tira o banda -2- a sujetar incorpora unos resaltes -3- transversales a la misma, que constituyen los medios de retención de la anilla por el tope que efectúa uno de los mencionados resaltes contra el transversal -4- de la hebilla.

10. Dichos resaltes -3- constituyen a su vez los medios de graduación del dispositivo.

15. El modelo, dentro de su esencialidad, pueda ser llevado a la práctica en otras formas de realización que difieran en detalle de la indicada a título de ejemplo en la descripción y a las cuales alcanzará igualmente la protección que se recaba. Podrá, pues, construirse en cualquier forma y tamaño, con los materiales más adecuados, por quedar todo ello comprendido en el espíritu de las reivindicaciones.

= . =

N O T A

20. Descrito el objeto del presente invento, se declaran como no divulgadas ni practicadas en España, las siguientes reivindicaciones:

25. 1. Dispositivo de sujeción graduable perfeccionado, del tipo que comprende una hebilla y una banda o tira, caracterizado esencialmente porque la hebilla carece del clavillo articulado; y porque la tira que a ella se acopla presen-

ta como medios de sujeción y graduación, una pluralidad de resaltes transversales a la mayor dimensión de la tira, cuyos resaltes determinan su fijación a la hebilla al realizar tope uno cualquiera de dichos resaltes en un transversal de la hebilla.

5.

2. Dispositivo de sujeción graduable perfeccionado.

Según se describe y reivindica en la presente memoria descriptiva que consta de 4 hojas foliadas y escritas a máquina por una sola cara, acompañadas de los dibujos reglamentarios.

10.

Madrid, a

p.a.

~~JAIME SERN CUYAS~~

~~R.P.~~

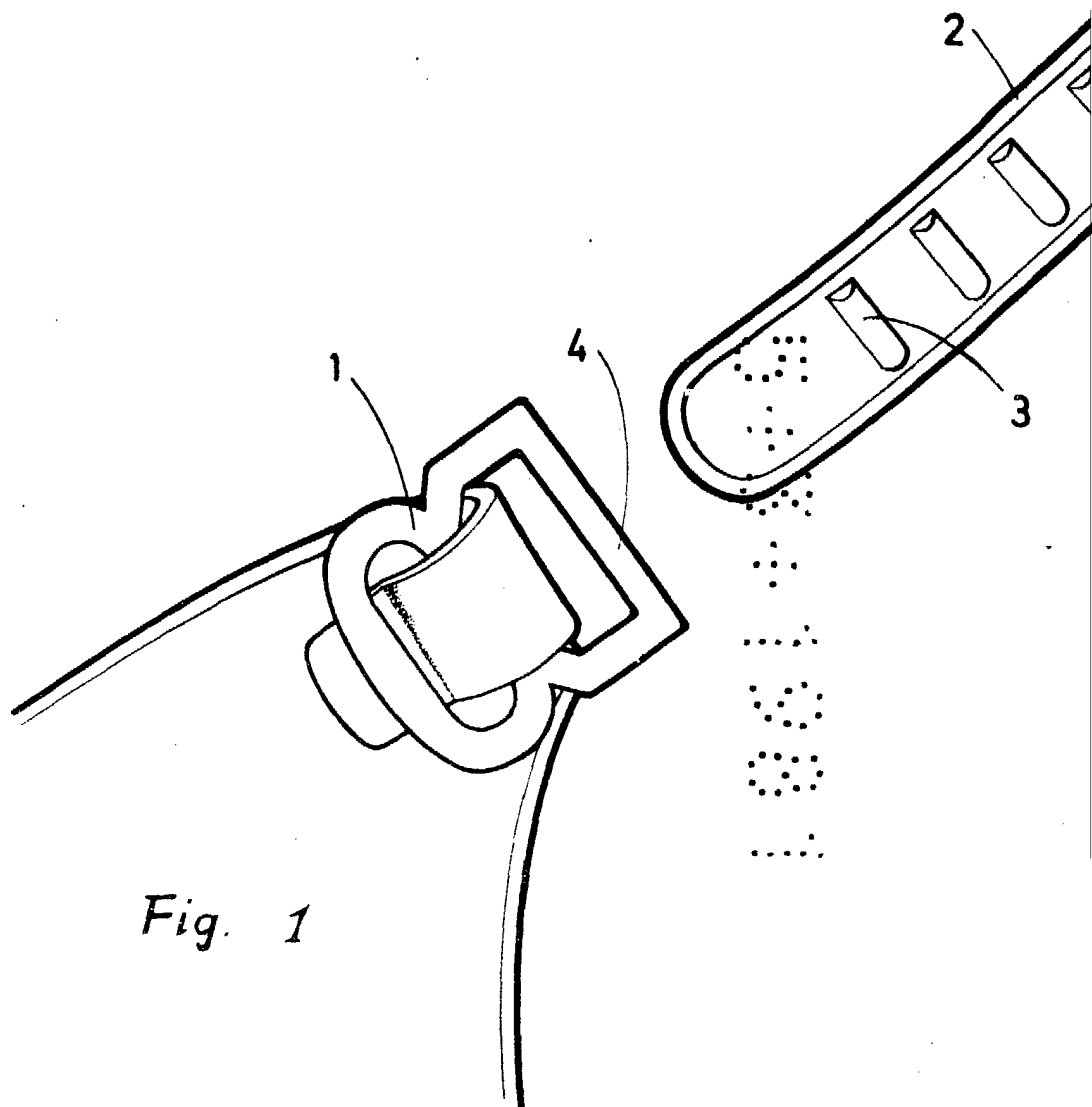


Fig. 1

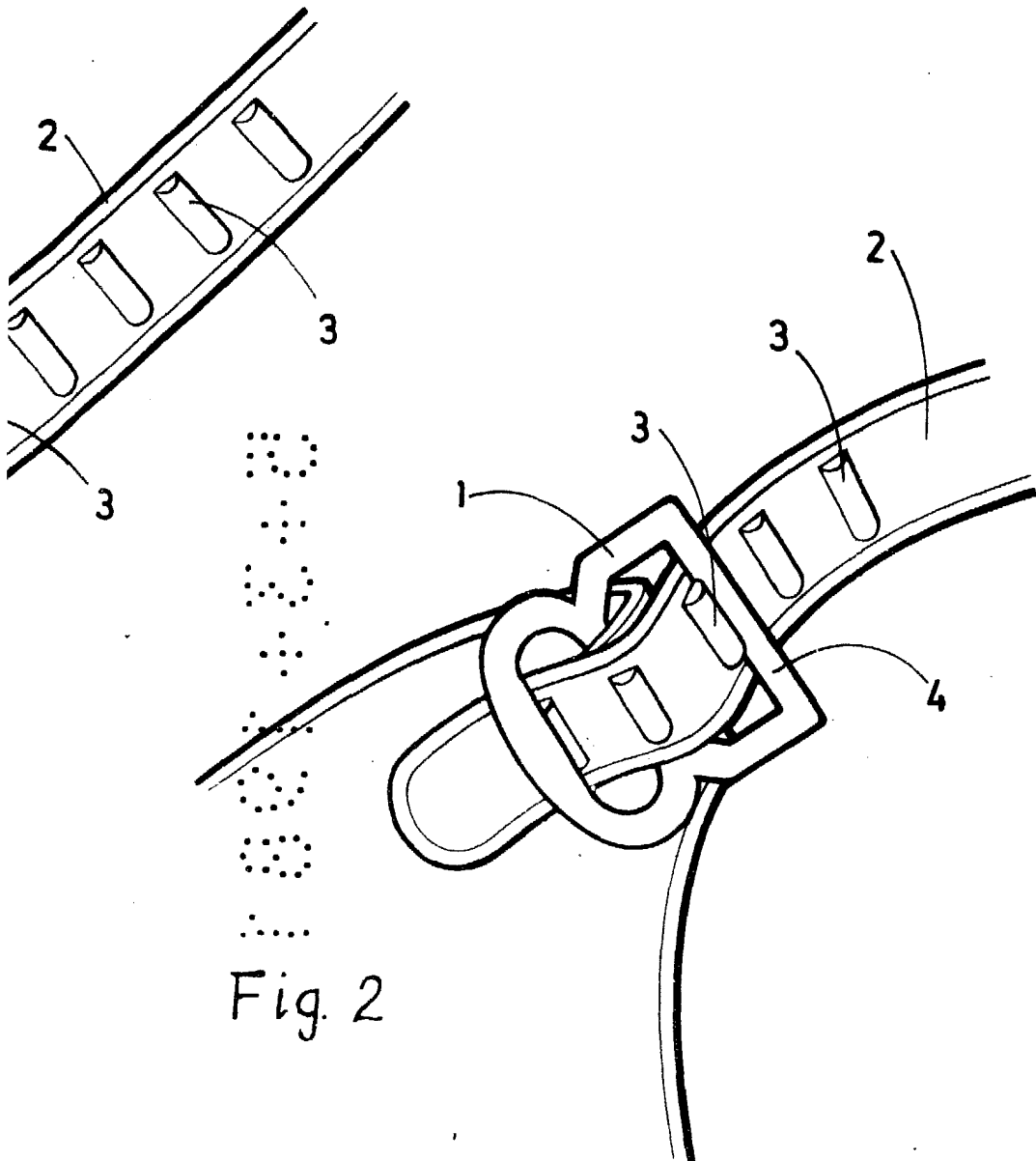


Fig. 2

Madrid. a
p. a.

~~JAIME ISERN GUYÁS~~
P. P.