

956889



P A T E N T E
D E
I N T R O D U C C I O N

por "PERFECCIONAMIENTOS EN EL MECANISMO DE INTRODUCCION Y AVANCE DEL PAPEL EN EL RODILLO DE LAS MAQUINAS DE ESCRIBIR Y SIMILARES", a favor de Don FRANCISCO SEGURA ABELLA, de nacionalidad española, con domicilio en Barcelona, Calle de Caspe nº 26, despacho 43.

= . =

MEMORIA DESCRIPTIVA

La presente invención, conocida y explotada en el extranjero, se refiere a perfeccionamientos en el mecanismo de introducción y avance del papel en el rodillo de las máquinas de escribir y similares.

5. Hasta el presente la introducción del papel en el rodillo de las máquinas de escribir fabricadas en España, se ha venido efectuando mediante colocación de una o varias hojas de aquél a un tiempo en la abertura existente entre el rodillo y la placa posterior al mismo, y haciendo girar el rodillo con una mano desde los botones laterales del carro para que el
- 10.



256689

papel avanzase hasta alcanzar sucesivamente la parte baja, la parte delantera, y la parte alta del rodillo, mientras con la otra mano se separaba la varilla pisa-papel del rodillo, para dar paso al papel.

5. Por otra parte, hasta ahora las planchitas-guía de altura de línea de escritura y las piezas que a modo de dedos-guía del papel laterales, llevaban las máquinas de fabricación española, no han cubierto el suficiente espacio del rodillo portapapel ni han facilitado individual o conjuntamente el giro del papel alrededor del cilindro de modo que pasara automáticamente por debajo de la varilla pisa-papel sin acompañarlo con la mano o sin separar a mano o mecánicamente la varilla pisa-papel del rodillo, para dar paso al papel.

10. También hasta la fecha ha sucedido con frecuencia, que al colocar en el rodillo varios papeles a la vez, para obtener copias con papel carbón, alguno de estos papeles ha girado mas de una vuelta completa alrededor del rodillo y se ha introducido de nuevo por la abertura de entrada, enrollándose en el rodillo, volviendo a escribirse de nuevo o deteriorándose.

15. Los perfeccionamientos objeto de esta patente resuelven de una forma sencilla y eficaz los inconvenientes anteriormente citados, y en esencia consisten en que comprenden una expansión en el sentido horizontal y ascensional de las planchitas-guía de altura de línea de forma que cubran la línea de escritura y se acerquen a la varilla pisa-papel que vá encima del rodillo.

20. Potestativamente puede añadirse piezas a la varilla pisa-papel o aproximarse esta varilla a las planchitas-guía de altura de línea de escritura para mayor guía del papel.

25. Con estos perfeccionamientos se logra el avance automá-

30.



tico del papel alrededor del rodillo hasta hacerle pasar por debajo de la varilla pisa-papel sin necesidad de separar esta del rodillo con la mano o mecánicamente.

5. Otro de los perfeccionamientos consiste en una tablilla-pupitre colocada encima del rodillo porta-papel en posición horizontal o inclinada, desde aproximadamente el centro superior de éste hacia la parte posterior de la máquina.

10. Las expansiones en las planchitas-guía de línea o las planchitas mismas pueden ser de plástico transparente o similar o bien tener unos taladros, todo ello con el fin de que la línea de escritura sea visible ya que dichas expansiones cubren dicha línea.

15. Con el fin de facilitar la explicación, se acompaña, a la presente memoria una lámina de dibujos, en la que se ha representado un caso de realización que se cita a título de ejemplo.

En el dibujo:

La figura 1, representa la planchita-guía de altura de línea, de plástico transparente o similar.

20. La figura 2, representa una variante de la planchita-guía de línea metálica o de plástico con recuadros taladrados.

La figura 3, representa la tablilla-pupitre.

25. La figura 4, representa la forma de colocación de la tablilla y de las planchitas y la posición de éstas en relación a la línea de escritura de la máquina.

30. Como puede observarse en las figuras, los perfeccionamientos consisten en que las planchitas-guía expansionadas horizontal y ascensionalmente de forma que cubran la línea de escritura son de material plástico u otra materia transparente 1 figura 1, o bien metálicas o de material transparente con taladros 2 figura 2, con el fin de dejar visible la línea de

256689



5. escritura, cuya base viene delimitada por la línea con rayitas 6. Estas planchitas van colocadas en la máquina tal como se indica en la figura 4, en la que se representa el carro de la máquina de escribir la línea de escritura y la manera como se colocan las planchitas-guía de línea de modo que el borde superior de las mismas quede junto al borde de los rodillitos 3 de la varilla 4 pisa-papel.

10. De esta forma al arrollar el papel no es necesario separar la varilla pisa-papel del rodillo para que aquel pase automáticamente por debajo de ésta.

Otro de los perfeccionamientos consiste en la tablilla 5 figura 3 la cual se coloca tal como se indica en la figura 4.

15. Esta tablilla impide que al arrollar el papel éste pueda introducirse por segunda vez en el lugar de introducción del mismo, evitando que se quede arrollado al rodillo.

Al propio tiempo esta tablilla sirve como pupitre para borrar errores en la escritura, para escribir a mano, etc..

20. La invención, dentro de su esencialidad puede ser llevada a la práctica, en otras formas de realización que difieran en detalle de la indicada a título de ejemplo en la descripción, a las cuales alcanzará igualmente la protección que se recaba. Podrá, pues, construirse en cualquier forma y tamaño, con los materiales más adecuados, por quedar todo ello comprendido en el espíritu de las reivindicaciones.

N O T A

25. Hecha la descripción del invento, se declara como no divulgado ni practicado en España, lo comprendido en las si-

= 5 =

- 5 -

256689



güentes reivindicaciones:

5. 1. Perfeccionamientos en el mecanismo de introducción y avance del papel en el rodillo de las máquinas de escribir y similares, caracterizados esencialmente, por el hecho de comprender una expansión en el sentido horizontal y ascensional de las planchitas-guía de altura de línea de escritura y el acercamiento de la varilla pisa-papel a dichas planchitas, y potestativamente dispuestas para conseguir la introducción y el avance automático del papel alrededor del rodillo hasta hacerle pasar por debajo de la varilla pisa-papel sin necesidad de separar ésta del rodillo con la mano o mecánicamente; y junto al rodillo que arrolla el papel va colocada una tablilla paralelamente a este rodillo en posición horizontal o inclinada sobre el mismo, desde aproximadamente el centro superior de éste hacia la parte posterior de la máquina, para impedir la entrada por segunda vez del papel por el lugar de introducción de éste a la máquina.
10. 2. Perfeccionamientos según la 1^a reivindicación en que la expansión horizontal ascensional de las planchitas-guía es de plancha transparente, preferentemente de plástico o similar, para no impedir la visibilidad de la línea de escritura.
15. 3. Perfeccionamientos según la 1^a reivindicación en que la expansión horizontal y ascensional de las planchitas-guía está constituida por una serie de arcos o recuadros para hacer visible la línea de escritura.
20. 4. Perfeccionamientos en el mecanismo de introducción y avance del papel en el rodillo de las máquinas de escribir y similares.
25. Según se describe y reivindica en la presente memoria,
- 30.

= 256689



que consta de seis páginas, foliadas y escritas a máquina por una sola de sus caras, acompañadas de una lámina de dibujos.

Madrid, a 21 de marzo de 1.960.

FRANCISCO SEGURA ABELLA.

5.

p. a.

N/pp.

Fig. 1

200389

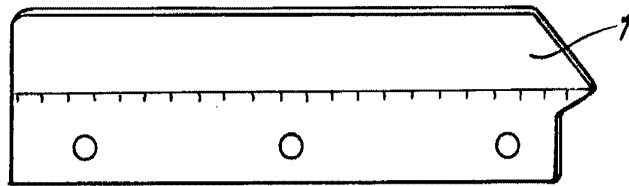


Fig. 2

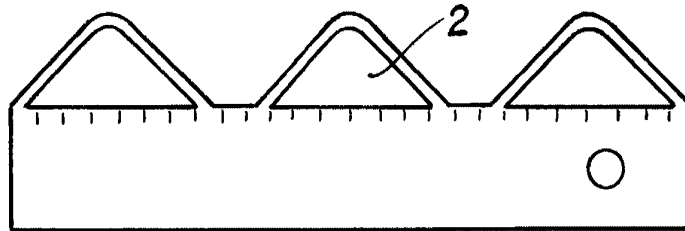


Fig. 3

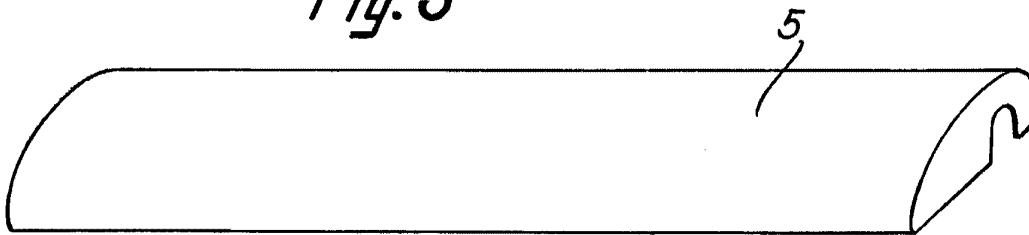
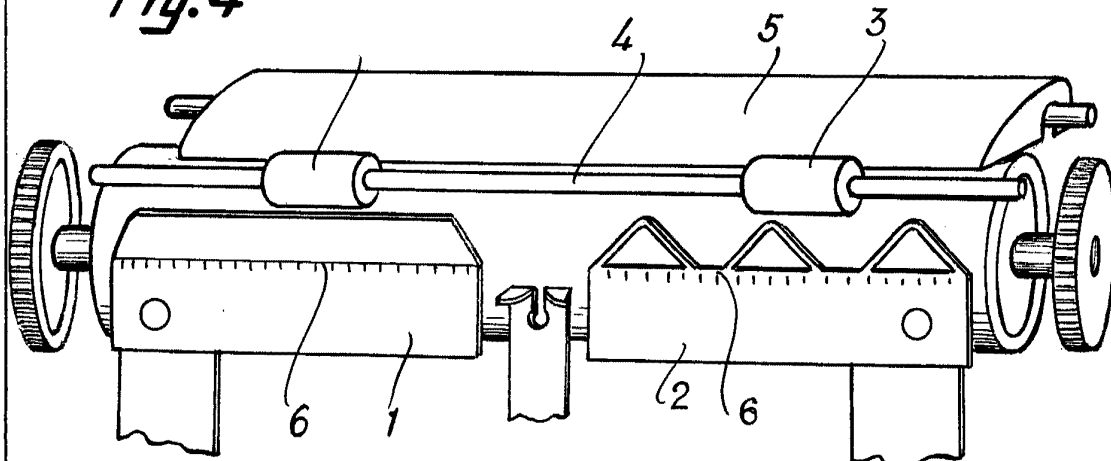


Fig. 4



Madrid, 1960
p.p. Jaime Isern