



ESPAÑA

MODELO DE UTILIDAD

19	ES	11	NUMERO	10	Y
		21	256.687/7		
		22	FECHA DE PRESENTACION		
			16.2.1981		

1733

16 DIC. 1981

30	PRIORIDADES	32	FECHA	33	PAIS
31	NUMERO				

47	FECHA DE PUBLICIDAD	51	CLASIFICACION INTERNACIONAL
			B 62 B 9/10

54	TITULO DE LA INVENCIÓN
	"CAPAZO-CUNA FIJABLE A COHECITOS INFANTILES"

71	SOLICITANTE (S)
	D. RAMON JANE CABAGNERO

	DOMICILIO DEL SOLICITANTE
	BARCELONA, Cartagena, 203

72	INVENTOR (ES)

73	TITULAR (ES)

74	REPRESENTANTE
	D. MANUEL DE RAFAEL GARCIA

MEMORIA DESCRIPTIVA

El presente modelo de utilidad se refiere a un capazo-cuna fijable a cochecitos infantiles, que se caracteriza con respecto a todos los conocidos por su estudiada constitución para conseguir un simple y seguro montaje respecto del cochecito.

En efecto, por lo general el montaje de los capazos-cuna sobre cochecitos se realiza mediante pinzas o fiadores entre el capazo y el bastidor del cochecito, que amén, de no definir en muchos casos la exacta posición entre ambos, corre el peligro de rotura o despinzado lo que puede producir la caída del capazo-cuna con el consiguiente peligro para el pequeño.

Presenta el actual modelo una nueva solución para dicho montaje, extraordinariamente segura y muy simple, incorporando tan solo unos elementos adicionales a la estructura convencional del capazo-cuna.

Para ello dicho capazo-cuna incorpora exteriormente bajo su fondo unas bolsas extremas susceptibles de encajar en las zonas asimismo extremas del bastidor del cochecito. Con ello ya se consigue el acoplamiento entre capazo-cuna y bastidor, no obstante para seguridad total de montaje, ello se complementa con una tira que va montada en la cruz posterior de la armazón del cochecito y dispone de medios de

retención con un saliente del capazo-cuna.

Con el fin de facilitar la explicación se acompaña a la presente memoria descriptiva una hoja de dibujos en la que se ha representado un caso práctico de realización, el cual se cita solo a título de ejemplo no limitativo del alcance del presente modelo de utilidad.

En dichos dibujos:

La figura 1 es una vista en alzado frontal del capazo-cuna en cuestión montado sobre la armazón de un cochecito.

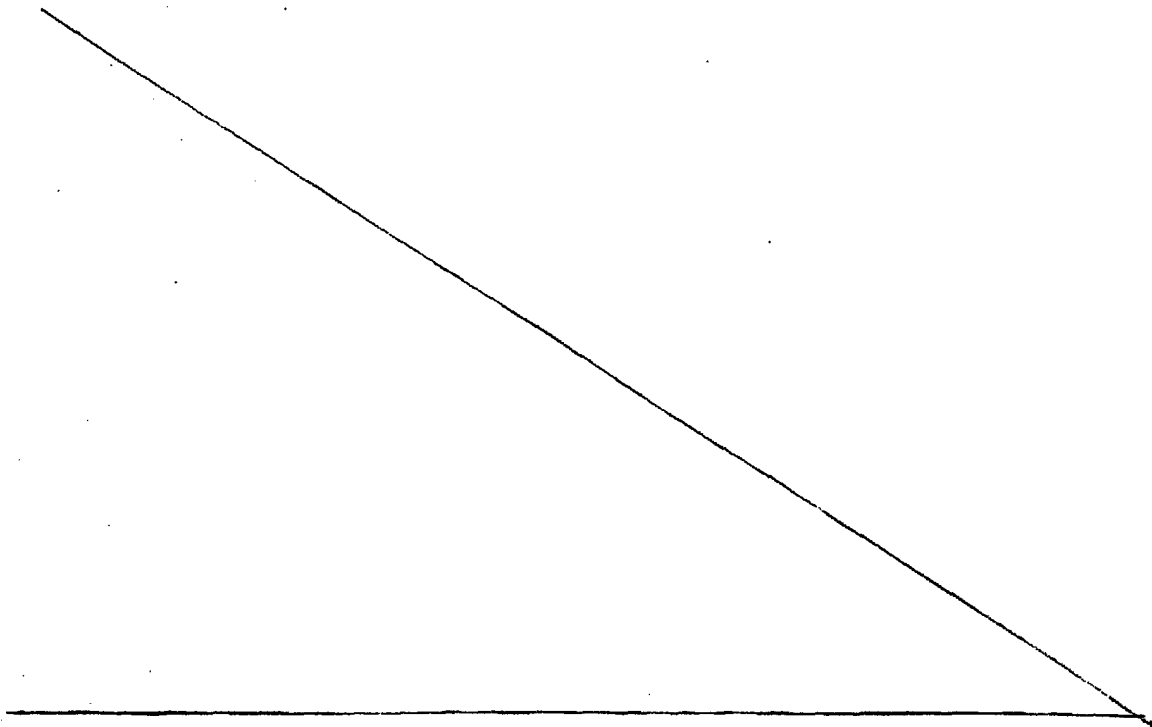
La figura 2 se corresponde con una vista en perspectiva de los medios de retención del propio capazo-cuna en la cruz posterior de la armazón del cochecito.

La figura 3 representa un detalle en alzado lateral y parcial del mismo capazo-cuna con su montaje en el bastidor de asiento del cochecito.

Según tales figuras, el capazo-cuna fijable a cochecitos infantiles, objeto del presente modelo de utilidad se caracteriza porque poseyendo una configuración tradicional -1- presenta en los extremos de su fondo, sendas bolsas exteriores -2- y -3- que encajan en las zonas extremas del bastidor -4- de asiento del cochecito, que puede ser del tipo de dos barras laterales o de un marco único.

Para mayor seguridad y centraje en el asentamiento, el propio capazo-cuna -1- lleva en su testero trasero -1a- un botón -5- con aleta giratoria -6- para acoplarse por introducción y giro en los ojales extremos -7-7a- de una tira -8- montada en el centro de los brazos en cruz -9- posteriores de la armazón del cochecito.

El modelo, dentro de su esencialidad, puede ser llevado a la práctica en otras formas de realización que difieran solo en detalle de la indicada únicamente a título de ejemplo, a las cuales alcanzará igualmente la protección que se recaba. Podrá, pues, fabricarse este capazo-cuna en cualquier forma y tamaño, con los medios y materiales más adecuados, y con los accesorios más convenientes, por quedar todo ello comprendido en el espíritu de las siguientes reivindicaciones.



REIVINDICACIONES

Se reivindica como objeto del presente modelo de utilidad:

5 1.- Capazo-cuna fijable a cochecitos infantiles, caracterizado esencialmente porque el fondo del capazo presenta en sus extremos sendas bolsas exteriores para su encaje en las zonas extremas del bastidor de asiento del cochecito, presentando el testero trasero del capazo-cuna 10 medios de retención amovible de una tira que asegura al mismo en el centro de los brazos en cruz posteriores de la armazón del cochecito.

2.- CAPAZO-CUNA FIJABLE A COHECITOS INFANTILES.

Consta la presente memoria descriptiva de cinco hojas mecanografiadas y de una lámina de dibujos.

Barcelona,

RAMON JANE CABAGNERO

P. A.
MANUEL DE RAFAEL



Fig. 1

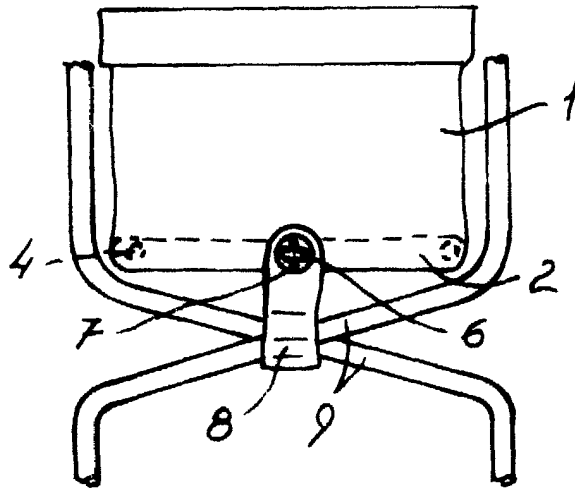


Fig. 2

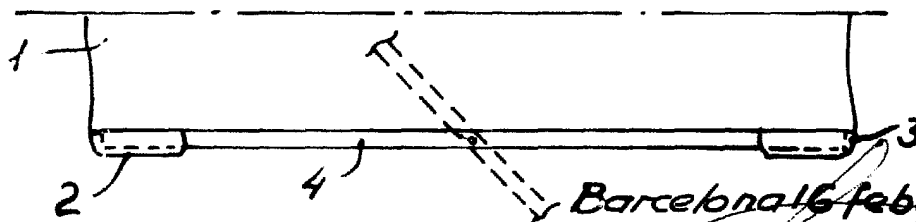
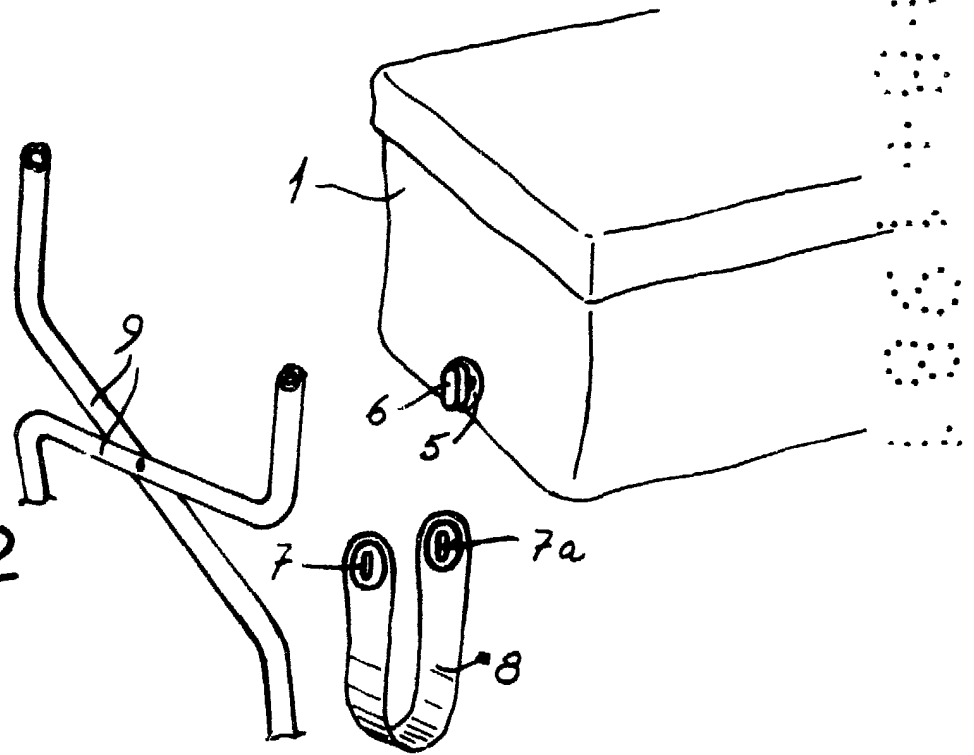


Fig. 3

Barcelona 16 febrero 1981

MANUEL DE RAFAEL

Escala variable