



ESPAÑA

ES

11  
21  
22

NUMERO
256 679
FECHA DE PRESENTACION

Y

MODELO DE UTILIDAD

16 OCT 1979

30 PRIORIDADES	32 FECHA	33 PAIS
31 NUMERO		
S.N. 023.885	26 Marzo 1979	Estados Unidos

47 FECHA DE PUBLICIDAD	51 CLASIFICACION INTERNACIONAL
	B43A 24/10

54 TITULO DE LA INVENCIÓN

"Instrumento escritor"

71 SOLICITANTE (S)

WALGAN CORP.

DOMICILIO DEL SOLICITANTE

c/o Leon H. Charney, One State Street Plaza, New York, New York  
10004, (U.S.A.)

72 INVENTOR (ES)

Walter C. Ganz

73 TITULAR (ES)

74 REPRESENTANTE

Carlos Fernández Candela.

El presente invento se refiere de modo general a mejoras en instrumentos escritores y se refiere más particularmente a un instrumento escritor mejorado que tiene múltiples unidades escritoras, al menos una de las cuales es un lápiz mecánico que tiene un mecanismo de extensión y retracción.

Hay muchos tipos de instrumentos escritores múltiples, que han estado disponibles y han sido propuestos con anterioridad, en los que un elemento escritor seleccionado puede ser extendido junto con la retracción de los otros elementos escritores. Uno de tales instrumentos escritores, que es muy satisfactorio, se describe en la patente de los Estados Unidos nº 3.266.465, concedida el 16 da Agosto de 1966 a W.C. Ganz. Sin embargo, el antedicho instrumento escritor emplea elementos escritores, tales como del tipo de punta de bola, que no requieren ajuste individual. Un tipo bien conocido de elemento escritor ajustable emplea una mina de lápiz e incluye un pistón axial retraído por resorte, cuya depresión libera y hace avanzar la mina y cuya retracción enclava a la mina en su posición avanzada. Este elemento escritor de lápiz mecánico de este tipo de extensión y retracción no puede ser empleado convenientemente con el antedicho instrumento escritor de unidades múltiples, y aunque han estado disponibles instrumentos escritores de unidades múltiples en los cuales uno de los elementos escritores es un elemento de lápiz de extensión y retracción, éstos instrumentos son generalmente complejos e indignos de confianza,

de poca versatilidad y adaptabilidad, y por lo demás dejan mucho que desear.

Un objeto principal del presente invento es crear un instrumento escritor mejorado.

5 Otro objeto del presente invento es crear un instrumento escritor de unidades múltiples, mejorado.

Todavía otro objeto del presente invento es crear un instrumento escritor de unidades múltiples, mejorado, en que unos elementos escritores individuales sean hechos avanzar selectivamente a posición operativa, mientras que los otros elementos escritores sean retraídos, y en que al menos uno de los elementos escritores sea ajustable de modo individual por manipulación del instrumento sin acceso manual directo al elemento escritor ajustable.

15 Otro objeto adicional del presente invento es crear un instrumento escritor de unidades múltiples, mejorado, de la naturaleza antedicha, caracterizado por su alta confiabilidad, robustez, conveniencia y facilidad de uso y ajusta, así como por su gran versatilidad y ajustabilidad.

20 Los objetos, antedichos y otros, del presente invento resultarán evidentes a partir de una lectura de la descripción que sigue, tomada en unión de los dibujos anejos, que ilustran una forma preferida de realización del mismo.

25 En un sentido, el presente invento considera la creación de un instrumento escritor de unidades múltiples, mejorado, que comprende un cilindro que tiene un orificio

de extremo delantero, una pluralidad de unidades escritoras  
 colocadas en dicho cilindro y movibles longitudinalmente de  
 modo individual dentro de éste entre una posición avanzada  
 que sobresale a través del orificio delantero y una posición  
 5 retraída, siendo ajustable individualmente al menos una pri-  
 mera de las unidades escritoras como respuesta a una fuerza  
 de compresión aplicada a ella, medios para limitar el movi-  
 miento de avance de la primera unidad escritora, un miem-  
 bro seguidor acoplado con cada una de las unidades escrito-  
 10 ras, un miembro de leva situado en el cilindro y que se apli-  
 ca y es capaz de girar con relación a los miembros seguidor-  
 es, con lo cual la rotación del miembro de leva hace avan-  
 zar individualmente a los miembros seguidores y a respecti-  
 vas unidades escritoras y retrae a los miembros seguidores  
 15 y a las unidades escritoras restantes, y un miembro de accio-  
 namiento soportado por el miembro de leva y que es movible  
 longitudinalmente a lo largo de una trayectoria que inter-  
 cepte al miembro seguidor acoplado con la primera unidad es-  
 critora cuando esta última se encuentra en su posición avan-  
 20 zada, con lo cual se aplica una fuerza de compresión a la  
 primera unidad escritora cuando se encuentra en su posición  
 avanzada, para efectuar el ajuste de la misma.

En la forma preferida del instrumento escritor  
 mejorado, el cilindro incluye secciones de cilindro coaxia-  
 25 les, trasera superior y delantera inferior, susceptibles -  
 de girar relativamente entre sí y un miembro de

cuerpo cilíndrico colocado en la sección de cilindro superior y susceptible de ser hecho girar con ella por la sección de cilindro inferior y conectado con ella, teniendo el miembro de cuerpo unos taladros de guía longitudinales, distanciados periféricamente, provistos con rendijas exteriores longitudinales. La leva es cilíndrica e incluye una cara de leva delantera con una única porción resaltada y se aplica con rotación al miembro de cuerpo y está acoplada a la sección de cilindro superior de manera tal que es susceptible de ser hecha girar junto con la sección de cilindro superior. Una ranura de guía longitudinal está formada en la cara exterior de leva y actúa cooperando con el vértice de la porción resaltada de leva, y el miembro de accionamiento es una barra alargada que se aplica de modo deslizante a la ranura. A cada uno de los taladros de guía longitudinales se aplica de modo deslizante un embrague de agarre de unidad escritora, que lleva un miembro seguidor que sobresale a través de una correspondiente rendija a aplicación con la cara de leva. Los embragues son retraídos por resorte para retraer a las unidades escritoras y empujar a los miembros seguidores a aplicación con las levas. La primera unidad escritora es un dispositivo de lápiz mecánico que incluye un embrague de mina, que es accionado por un pistón empujado por resorte, que sobresale hacia atrás, cuyo avance libera al embrague de mina y hace avanzar a la mina, y es de estructura bien conocida. Así, cuando la primera unidad escritora es hecha avanzar por la rotación de la leva a su po

acción operativa en donde se le impide de seguir avanzando  
 el avance longitudinal del miembro de accionamiento deprime  
 al pistón de lápiz para hacer avanzar la mina de lápiz. Un  
 botón de pistón, retraído por resorte, sobresale desde la -  
 5 parte trasera del cilindro y se aplica al miembro de accio-  
 namiento de manera tal que la depresión del botón hace avan-  
 zar longitudinalmente al miembro de accionamiento.

El instrumento escritor de unidades múltiples, me-  
 jorado, es muy digno de confianza, robusto, de funcionamien-  
 10 to fácil y conveniente, así como de gran versatilidad y adap-  
 tabilidad.

La figura 1 es una vista an alzado delantera de un  
 instrumento escritor que lleva a realización el presente in-  
 15 vento;

la figura 2 es una vista en sección a escala aumen-  
 tada tomada a lo largo de la línea 2-2 en la figura 1;

la figura 3 es una vista en sección a escala aumen-  
 tada, tomada a lo largo de la línea 3-3 en la figura 1;

la figura 4 es una vista en sección tomada a lo -  
 20 largo de la línea 4-4 en la figura 2;

la figura 5 es una vista en sección tomada a lo -  
 largo de la líneas 5-5 en la figura 2;

la figura 6 es una vista en sección tomada a lo -  
 largo de la línea 6-6 en la figura 2;

25 la figura 7 es una vista en sección tomada a lo -  
 largo de la línea 7-7 en la figura 2;

la figura 8 es una vista en sección tomada a lo -

largo de la línea 8-8 en la figura 3;

la figura 9 es una vista en sección longitudinal similar a las figuras 2 y 3, que muestra la unidad escritora ajustable en posición operativa de avance y en un estado de liberación de mina; y

la figura 10 es una vista similar a la de la figura 9 que muestra la unidad ajustable en posición retraible.

Haciendo referencia ahora a los dibujos, que ilustran una forma preferida de realización del presente invento aplicada a un instrumento escritor de doble unidad escritora, en que una de las unidades es ajustable, específicamente un lápiz mecánico, y la otra unidad no es ajustable específicamente un escritor de punta de bola o similar; entendiéndose que el instrumento escritor puede incluir más de dos unidades escritoras, de las cuales más de una pueden ser ajustables, el número de referencia 10 designa en general el instrumento escritor mejorado que comprende un cilindro hueco 11 el cual incluye una sección de cilindro tubular inferior delantera 12 y una sección de cilindro tubular superior trasera 13, ambas coaxiales extremo con extremo, y que pueden girar relativamente, La sección de cilindro delantera 12 se aguza hacia delante y hacia dentro en su extremo delantero hasta un orificio extremo delantero 14 bordeado por un hombro interior inclinado 16, y la sección de cilindro trasera termina en su parte superior en un orificio trasero 17. Un miembro de presilla 18 de estructura convencional tiene su extremo superior fijado al borde superior de la sec-

ción de cilindro trasera 13.

Las secciones de cilindro 12 y 13 se aplican a los extremos opuestos de un collar de acoplamiento 19 intermedio y topan con hombros periféricos exteriores situados sobre ésta para permitir una rotación relativa de las secciones de cilindro, siendo separables del collar 19 las secciones inferiores 12. Un manguito de acoplamiento 20 se enchufa telescópicamente de modo deslizante por el extremo superior de la sección de cilindro inferior 12 y es retenido por fricción de modo liberable en ésta, y está provisto con un nervio longitudinal 21 que se aplica a la cara interior de la sección inferior 12 de manera tal que el manguito 20 pueda ser hecho girar con la sección de cilindro inferior 12.

Un miembro de cuerpo unitario 22 se extiende de modo coaxial longitudinalmente en el miembro de cilindro superior 13 y puede ser hecho girar dentro de él y termina en su parte inferior en una sección de acoplamiento tubular 23 cuya cara interior abraza apretadamente la cara exterior superior del manguito 20, de manera tal que puede ser hecho girar junto con él. El miembro de cuerpo 22 es de configuración cilíndrica exterior y está distanciado de la cara interior de la sección de cilindro superior 13 y tiene formados en él un par de taladros de guía 26 extendidos longitudinalmente y opuestos diametralmente, que se extienden desde la sección de acoplamiento 23 hasta la parte superior del miembro de cuerpo 22 y terminan en sus partes superiores dentro de taladros ensanchados delineados a partir de taladros de -

gufa 23 por hombros 28. Una ranura de gufa longitudinal 29-  
está formada en la pared exterior de cada taladro de gufa y  
se extiende por toda su longitud hasta la parte superior de  
la sección de acoplamiento 23.

5           Una leva cilíndrica tubular 32 se enchufa teles-  
cópicamente en la sección de cilindro superior 13 y a su vez  
se enchufa telescópicamente sobre ella el miembro de cuerpo  
22 por encima de la sección de acoplamiento 23, siendo la -  
leva 32 capaz de girar con relación al miembro de cuerpo 22  
10 y estando conectada con la sección de cilindro superior 13  
de manera que puede girar junto con ella. Las levas 32 tie-  
nen una cara de leva 33 de 360 grados dirigida hacia abajo,  
que incluye una porción resaltada 34 más inferior la cual -  
tiene un rebajo o ranura en su vértice y una porción de per-  
15 manencia horizontal 36 deprimida, más superior, opuesta dia-  
metralmente a la porción resaltada 34 y unida con ella por  
tremos inclinados opuestos.

Formada en la cara periférica exterior del miem-  
bro de leva 32 en alineación longitudinal con el vértice de  
20 la porción resaltada 33 de leva, se encuentra una ranura o  
canal de gufa rectangular longitudinal, a la que se aplica  
deslizantemente en sentido longitudinal una barra alargada  
rectangular 15 que define un miembro de accionamiento. La  
barra 15 puede moverse a lo largo de su longitud entre una  
25 posición retraída con su extremo inferior o delantero dis-  
puesto a corta distancia por encima del vértice de la por-  
ción resaltada 33 de leva y una posición avanzada, estando

el extremo delantero de la barra situado por debajo del vértice de la porción resaltada de leva, al menos en una distancia previamente determinada. Sobresaliendo radialmente hacia dentro desde la parte superior de la barra de accionamiento 5 15 y formado enterizamente con ella, se encuentra un brazo o ala 35.

Un miembro seguidor 37 dispuesto de modo capaz de deslizar longitudinalmente en cada taladro de gufa 26 incluye un cuerpo cilíndrico 38 coaxial con, y aplicado longitudinalmente a, la cara del respectivo taladro 26, un elemento seguidor 39 conformado como cepo, que sobresale radialmente a través de una respectiva rendija de gufa 29 y que tiene un vértice superior, un vástago 40 dirigido hacia arriba, abrezado por un resorte de acoplamiento helicoidal 41 y un tetón colgante 42, que se enchufa telescópicamente de modo apretado con respecto a un tubo de embrague colgante 43. Un resorte de tensión helicoidal 44 está colocado en cada taladro de gufa 26 y tiene un extremo superior 46 ensanchado radialmente, colocado en la parte superior ensanchada del respectivo taladro 26 y que descansa sobre el hombro 28 y tiene su extremo inferior conectado al vástago seguidor 40 mediante la espiral de resorte de acoplamiento 41 para empujar hacia arriba al respectivo miembro seguidor de manera tal que el elemento seguidor 39 es empujado elásticamente a aplicación con la cara de leva 33. 10 15 20 25

Uno de los tubos de embrague 43 se aplica de modo liberable al extremo superior de un cartucho de escritor de

punto de bola 47 convencional y el otro tubo de embrague 43 está conectado coaxialmente con el miembro de pistón tubular trasero 48, de accionamiento o control del embrague de mina de lápiz, de un dispositivo de lápiz, mecánico 49 por inter-  
 5 media de un tubo o varilla de acoplamiento 50 que se aplica telescópicamente al tubo de embrague 43 y al tubo de pistón 48. El dispositivo de lápiz 49 es de estructura bien conocida e incluye una caja envolvente tubular 51, que termina en una porción 55 de punta de guía de mina inferior y está pro-  
 10 vista con un pistón 48 deprimible que es empujado hacia arriba por resorte. La depresión del pistón 48 hace avanzar la mina a través de la punta 55, y la liberación del pistón 48 a su posición elevada enclava a la mina avanzada.

Colocado en la parte superior 13 de la sección de  
 15 cilindro y descansando sobre el miembro de cuerpo 22 está un miembro posicionador de resorte que incluye una base circular 52 que tiene un rebajo de guía vertical 53 en su borde y un poste coaxial 54 dirigido hacia arriba. Un pistón cilíndrico tubular 56 que tiene una pared de tabique atravesada  
 20 57 por encima del fondo del mismo descansa coaxialmente sobre la base 52 y está provisto en su borde inferior con un elemento seguidor 58 que sobresale radialmente, el cual se aplica de modo deslizante en sentido vertical a una ranura de guía vertical 59 formada en un manguito hendido 60 sujeto a  
 25 la cara interior de la sección de cilindro superior 13 para poder girar con ella.

Un ale vertical 61 cuelga de la pared del pistón

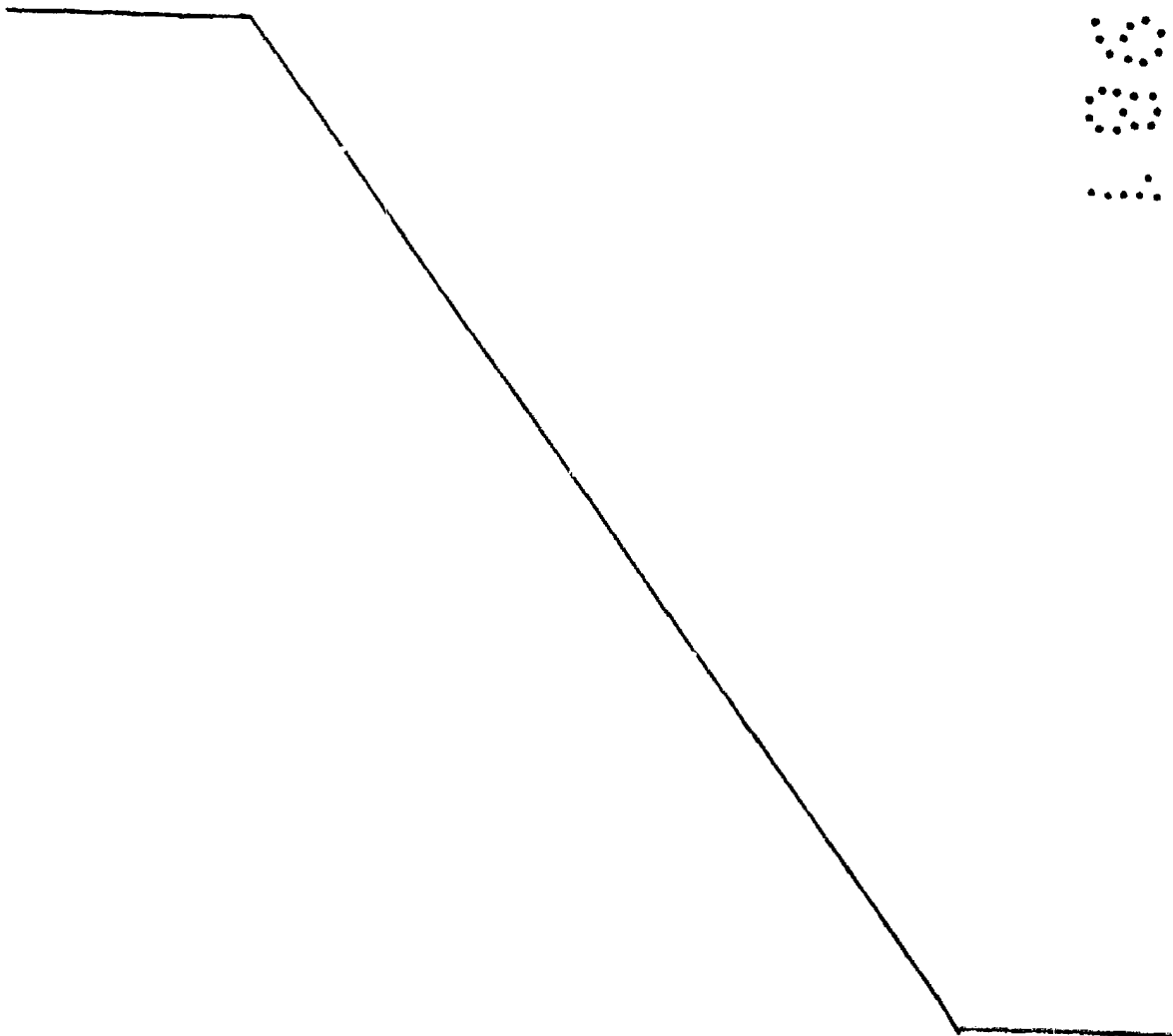
56 a través del rebajo de base 53 a aplicación con la cara superior del saliente 35 de miembro accionador, estando el ala 61 siempre en alineación longitudinal con el saliente 35 puesto que el pistón 56 es capaz de girar con la barra 15 soportada por la leva 32 a modo de sección de cilindro superior 13. El pistón 56 es empujado elásticamente a una porción resaltada que es limitada por el seguidor 58 que -  
 5 15 soportada por la leva 32 a modo de sección de cilindro superior 13. El pistón 56 es empujado elásticamente a una porción resaltada que es limitada por el seguidor 58 que -  
 10 10 15 soportada por la leva 32 a modo de sección de cilindro superior 13. El pistón 56 es empujado elásticamente a una porción resaltada que es limitada por el seguidor 58 que -  
 15 15 20 25 30 35 40 45 50 55 60 65 70 75 80 85 90 95 100 105 110 115 120 125 130 135 140 145 150 155 160 165 170 175 180 185 190 195 200 205 210 215 220 225 230 235 240 245 250 255 260 265 270 275 280 285 290 295 300 305 310 315 320 325 330 335 340 345 350 355 360 365 370 375 380 385 390 395 400 405 410 415 420 425 430 435 440 445 450 455 460 465 470 475 480 485 490 495 500 505 510 515 520 525 530 535 540 545 550 555 560 565 570 575 580 585 590 595 600 605 610 615 620 625 630 635 640 645 650 655 660 665 670 675 680 685 690 695 700 705 710 715 720 725 730 735 740 745 750 755 760 765 770 775 780 785 790 795 800 805 810 815 820 825 830 835 840 845 850 855 860 865 870 875 880 885 890 895 900 905 910 915 920 925 930 935 940 945 950 955 960 965 970 975 980 985 990 995 1000 1005 1010 1015 1020 1025 1030 1035 1040 1045 1050 1055 1060 1065 1070 1075 1080 1085 1090 1095 1100 1105 1110 1115 1120 1125 1130 1135 1140 1145 1150 1155 1160 1165 1170 1175 1180 1185 1190 1195 1200 1205 1210 1215 1220 1225 1230 1235 1240 1245 1250 1255 1260 1265 1270 1275 1280 1285 1290 1295 1300 1305 1310 1315 1320 1325 1330 1335 1340 1345 1350 1355 1360 1365 1370 1375 1380 1385 1390 1395 1400 1405 1410 1415 1420 1425 1430 1435 1440 1445 1450 1455 1460 1465 1470 1475 1480 1485 1490 1495 1500 1505 1510 1515 1520 1525 1530 1535 1540 1545 1550 1555 1560 1565 1570 1575 1580 1585 1590 1595 1600 1605 1610 1615 1620 1625 1630 1635 1640 1645 1650 1655 1660 1665 1670 1675 1680 1685 1690 1695 1700 1705 1710 1715 1720 1725 1730 1735 1740 1745 1750 1755 1760 1765 1770 1775 1780 1785 1790 1795 1800 1805 1810 1815 1820 1825 1830 1835 1840 1845 1850 1855 1860 1865 1870 1875 1880 1885 1890 1895 1900 1905 1910 1915 1920 1925 1930 1935 1940 1945 1950 1955 1960 1965 1970 1975 1980 1985 1990 1995 2000 2005 2010 2015 2020 2025 2030 2035 2040 2045 2050 2055 2060 2065 2070 2075 2080 2085 2090 2095 2100 2105 2110 2115 2120 2125 2130 2135 2140 2145 2150 2155 2160 2165 2170 2175 2180 2185 2190 2195 2200 2205 2210 2215 2220 2225 2230 2235 2240 2245 2250 2255 2260 2265 2270 2275 2280 2285 2290 2295 2300 2305 2310 2315 2320 2325 2330 2335 2340 2345 2350 2355 2360 2365 2370 2375 2380 2385 2390 2395 2400 2405 2410 2415 2420 2425 2430 2435 2440 2445 2450 2455 2460 2465 2470 2475 2480 2485 2490 2495 2500 2505 2510 2515 2520 2525 2530 2535 2540 2545 2550 2555 2560 2565 2570 2575 2580 2585 2590 2595 2600 2605 2610 2615 2620 2625 2630 2635 2640 2645 2650 2655 2660 2665 2670 2675 2680 2685 2690 2695 2700 2705 2710 2715 2720 2725 2730 2735 2740 2745 2750 2755 2760 2765 2770 2775 2780 2785 2790 2795 2800 2805 2810 2815 2820 2825 2830 2835 2840 2845 2850 2855 2860 2865 2870 2875 2880 2885 2890 2895 2900 2905 2910 2915 2920 2925 2930 2935 2940 2945 2950 2955 2960 2965 2970 2975 2980 2985 2990 2995 3000 3005 3010 3015 3020 3025 3030 3035 3040 3045 3050 3055 3060 3065 3070 3075 3080 3085 3090 3095 3100 3105 3110 3115 3120 3125 3130 3135 3140 3145 3150 3155 3160 3165 3170 3175 3180 3185 3190 3195 3200 3205 3210 3215 3220 3225 3230 3235 3240 3245 3250 3255 3260 3265 3270 3275 3280 3285 3290 3295 3300 3305 3310 3315 3320 3325 3330 3335 3340 3345 3350 3355 3360 3365 3370 3375 3380 3385 3390 3395 3400 3405 3410 3415 3420 3425 3430 3435 3440 3445 3450 3455 3460 3465 3470 3475 3480 3485 3490 3495 3500 3505 3510 3515 3520 3525 3530 3535 3540 3545 3550 3555 3560 3565 3570 3575 3580 3585 3590 3595 3600 3605 3610 3615 3620 3625 3630 3635 3640 3645 3650 3655 3660 3665 3670 3675 3680 3685 3690 3695 3700 3705 3710 3715 3720 3725 3730 3735 3740 3745 3750 3755 3760 3765 3770 3775 3780 3785 3790 3795 3800 3805 3810 3815 3820 3825 3830 3835 3840 3845 3850 3855 3860 3865 3870 3875 3880 3885 3890 3895 3900 3905 3910 3915 3920 3925 3930 3935 3940 3945 3950 3955 3960 3965 3970 3975 3980 3985 3990 3995 4000 4005 4010 4015 4020 4025 4030 4035 4040 4045 4050 4055 4060 4065 4070 4075 4080 4085 4090 4095 4100 4105 4110 4115 4120 4125 4130 4135 4140 4145 4150 4155 4160 4165 4170 4175 4180 4185 4190 4195 4200 4205 4210 4215 4220 4225 4230 4235 4240 4245 4250 4255 4260 4265 4270 4275 4280 4285 4290 4295 4300 4305 4310 4315 4320 4325 4330 4335 4340 4345 4350 4355 4360 4365 4370 4375 4380 4385 4390 4395 4400 4405 4410 4415 4420 4425 4430 4435 4440 4445 4450 4455 4460 4465 4470 4475 4480 4485 4490 4495 4500 4505 4510 4515 4520 4525 4530 4535 4540 4545 4550 4555 4560 4565 4570 4575 4580 4585 4590 4595 4600 4605 4610 4615 4620 4625 4630 4635 4640 4645 4650 4655 4660 4665 4670 4675 4680 4685 4690 4695 4700 4705 4710 4715 4720 4725 4730 4735 4740 4745 4750 4755 4760 4765 4770 4775 4780 4785 4790 4795 4800 4805 4810 4815 4820 4825 4830 4835 4840 4845 4850 4855 4860 4865 4870 4875 4880 4885 4890 4895 4900 4905 4910 4915 4920 4925 4930 4935 4940 4945 4950 4955 4960 4965 4970 4975 4980 4985 4990 4995 5000 5005 5010 5015 5020 5025 5030 5035 5040 5045 5050 5055 5060 5065 5070 5075 5080 5085 5090 5095 5100 5105 5110 5115 5120 5125 5130 5135 5140 5145 5150 5155 5160 5165 5170 5175 5180 5185 5190 5195 5200 5205 5210 5215 5220 5225 5230 5235 5240 5245 5250 5255 5260 5265 5270 5275 5280 5285 5290 5295 5300 5305 5310 5315 5320 5325 5330 5335 5340 5345 5350 5355 5360 5365 5370 5375 5380 5385 5390 5395 5400 5405 5410 5415 5420 5425 5430 5435 5440 5445 5450 5455 5460 5465 5470 5475 5480 5485 5490 5495 5500 5505 5510 5515 5520 5525 5530 5535 5540 5545 5550 5555 5560 5565 5570 5575 5580 5585 5590 5595 5600 5605 5610 5615 5620 5625 5630 5635 5640 5645 5650 5655 5660 5665 5670 5675 5680 5685 5690 5695 5700 5705 5710 5715 5720 5725 5730 5735 5740 5745 5750 5755 5760 5765 5770 5775 5780 5785 5790 5795 5800 5805 5810 5815 5820 5825 5830 5835 5840 5845 5850 5855 5860 5865 5870 5875 5880 5885 5890 5895 5900 5905 5910 5915 5920 5925 5930 5935 5940 5945 5950 5955 5960 5965 5970 5975 5980 5985 5990 5995 6000 6005 6010 6015 6020 6025 6030 6035 6040 6045 6050 6055 6060 6065 6070 6075 6080 6085 6090 6095 6100 6105 6110 6115 6120 6125 6130 6135 6140 6145 6150 6155 6160 6165 6170 6175 6180 6185 6190 6195 6200 6205 6210 6215 6220 6225 6230 6235 6240 6245 6250 6255 6260 6265 6270 6275 6280 6285 6290 6295 6300 6305 6310 6315 6320 6325 6330 6335 6340 6345 6350 6355 6360 6365 6370 6375 6380 6385 6390 6395 6400 6405 6410 6415 6420 6425 6430 6435 6440 6445 6450 6455 6460 6465 6470 6475 6480 6485 6490 6495 6500 6505 6510 6515 6520 6525 6530 6535 6540 6545 6550 6555 6560 6565 6570 6575 6580 6585 6590 6595 6600 6605 6610 6615 6620 6625 6630 6635 6640 6645 6650 6655 6660 6665 6670 6675 6680 6685 6690 6695 6700 6705 6710 6715 6720 6725 6730 6735 6740 6745 6750 6755 6760 6765 6770 6775 6780 6785 6790 6795 6800 6805 6810 6815 6820 6825 6830 6835 6840 6845 6850 6855 6860 6865 6870 6875 6880 6885 6890 6895 6900 6905 6910 6915 6920 6925 6930 6935 6940 6945 6950 6955 6960 6965 6970 6975 6980 6985 6990 6995 7000 7005 7010 7015 7020 7025 7030 7035 7040 7045 7050 7055 7060 7065 7070 7075 7080 7085 7090 7095 7100 7105 7110 7115 7120 7125 7130 7135 7140 7145 7150 7155 7160 7165 7170 7175 7180 7185 7190 7195 7200 7205 7210 7215 7220 7225 7230 7235 7240 7245 7250 7255 7260 7265 7270 7275 7280 7285 7290 7295 7300 7305 7310 7315 7320 7325 7330 7335 7340 7345 7350 7355 7360 7365 7370 7375 7380 7385 7390 7395 7400 7405 7410 7415 7420 7425 7430 7435 7440 7445 7450 7455 7460 7465 7470 7475 7480 7485 7490 7495 7500 7505 7510 7515 7520 7525 7530 7535 7540 7545 7550 7555 7560 7565 7570 7575 7580 7585 7590 7595 7600 7605 7610 7615 7620 7625 7630 7635 7640 7645 7650 7655 7660 7665 7670 7675 7680 7685 7690 7695 7700 7705 7710 7715 7720 7725 7730 7735 7740 7745 7750 7755 7760 7765 7770 7775 7780 7785 7790 7795 7800 7805 7810 7815 7820 7825 7830 7835 7840 7845 7850 7855 7860 7865 7870 7875 7880 7885 7890 7895 7900 7905 7910 7915 7920 7925 7930 7935 7940 7945 7950 7955 7960 7965 7970 7975 7980 7985 7990 7995 8000 8005 8010 8015 8020 8025 8030 8035 8040 8045 8050 8055 8060 8065 8070 8075 8080 8085 8090 8095 8100 8105 8110 8115 8120 8125 8130 8135 8140 8145 8150 8155 8160 8165 8170 8175 8180 8185 8190 8195 8200 8205 8210 8215 8220 8225 8230 8235 8240 8245 8250 8255 8260 8265 8270 8275 8280 8285 8290 8295 8300 8305 8310 8315 8320 8325 8330 8335 8340 8345 8350 8355 8360 8365 8370 8375 8380 8385 8390 8395 8400 8405 8410 8415 8420 8425 8430 8435 8440 8445 8450 8455 8460 8465 8470 8475 8480 8485 8490 8495 8500 8505 8510 8515 8520 8525 8530 8535 8540 8545 8550 8555 8560 8565 8570 8575 8580 8585 8590 8595 8600 8605 8610 8615 8620 8625 8630 8635 8640 8645 8650 8655 8660 8665 8670 8675 8680 8685 8690 8695 8700 8705 8710 8715 8720 8725 8730 8735 8740 8745 8750 8755 8760 8765 8770 8775 8780 8785 8790 8795 8800 8805 8810 8815 8820 8825 8830 8835 8840 8845 8850 8855 8860 8865 8870 8875 8880 8885 8890 8895 8900 8905 8910 8915 8920 8925 8930 8935 8940 8945 8950 8955 8960 8965 8970 8975 8980 8985 8990 8995 9000 9005 9010 9015 9020 9025 9030 9035 9040 9045 9050 9055 9060 9065 9070 9075 9080 9085 9090 9095 9100 9105 9110 9115 9120 9125 9130 9135 9140 9145 9150 9155 9160 9165 9170 9175 9180 9185 9190 9195 9200 9205 9210 9215 9220 9225 9230 9235 9240 9245 9250 9255 9260 9265 9270 9275 9280 9285 9290 9295 9300 9305 9310 9315 9320 9325 9330 9335 9340 9345 9350 9355 9360 9365 9370 9375 9380 9385 9390 9395 9400 9405 9410 9415 9420 9425 9430 9435 9440 9445 9450 9455 9460 9465 9470 9475 9480 9485 9490 9495 9500 9505 9510 9515 9520 9525 9530 9535 9540 9545 9550 9555 9560 9565 9570 9575 9580 9585 9590 9595 9600 9605 9610 9615 9620 9625 9630 9635 9640 9645 9650 9655 9660 9665 9670 9675 9680 9685 9690 9695 9700 9705 9710 9715 9720 9725 9730 9735 9740 9745 9750 9755 9760 9765 9770 9775 9780 9785 9790 9795 9800 9805 9810 9815 9820 9825 9830 9835 9840 9845 9850 9855 9860 9865 9870 9875 9880 9885 9890 9895 9900 9905 9910 9915 9920 9925 9930 9935 9940 9945 9950 9955 9960 9965 9970 9975 9980 9985 9990 9995 10000 10005 10010 10015 10020 10025 10030 10035 10040 10045 10050 10055 10060 10065 10070 10075 10080 10085 10090 10095 10100 10105 10110 10115 10120 10125 10130 10135 10140 10145 10150 10155 10160 10165 10170 10175 10180 10185 10190 10195 10200 10205 10210 10215 10220 10225 10230 10235 10240 10245 10250 10255 10260 10265 10270 10275 10280 10285 10290 10295 10300 10305 10310 10315 10320 10325 10330 10335 10340 10345 10350 10355 10360 10365 10370 10375 10380 10385 10390 10395 10400 10405 10410 10415 10420 10425 10430 10435 10440 10445 10450 10455 10460 10465 10470 10475 10480 10485 10490 10495 10500 10505 10510 10515 10520 10525 10530 10535 10540 10545 10550 10555 10560 10565 10570 10575 10580 10585 10590 10595 10600 10605 10610 10615 10620 10625 10630 10635 10640 10645 10650 10655 10660 10665 10670 10675 10680 10685 10690 10695 10700 10705 10710 10715 10720 10725 10730 10735 10740 10745 10750 10755 10760 10765 10770 10775 10780 10785 10790 10795 10800 10805 10810 10815 10820 10825 10830 10835 10840 10845 10850 10855 10860 10865 10870 10875 10880 10885 10890 10895 10900 10905 10910 10915 10920 10925 10930 10935 10940 10945 10950 10955 10960 10965 10970 10975 10980 10985 10990 10995 11000 11005 11010 11015 11020 11025 11030 11035 11040 11045 11050 11055 11060 11065 11070 11075 11080 11085 11090 11095 11100 11105 11110 11115 11120 11125 11130 11135 11140 11145 11150 11155 11160 11165 11170 11175 11180 11185 11190 11195 11200 11205 11210 11215 11220 11225 11230 11235 11240 11245 11250 11255 11260 11265 11270 11275 11280 11285 11290 11295 11300 11305 11310 11315 11320 11325 11330 11335 11340 11345 11350 11355 11360 11365 11370 11375 11380 11385 11390 11395 11400 11405 11410 11415 11420 11425 11430 11435 11440 11445 11450 11455 11460 11465 11470 11475 11480 11485 11490 11495 11500 11505 11510 11515 11520 11525 11530 11535 11540 11545 11550 11555 11560 11565 11570 11575 11580 11585 11590 11595 11600 11605 11610 11615 11620 11625 11630 11635 11640 11645 11650 11655 11660 11665 11670 11675 11680 11685 11690 11695 11700 11705 11710 11715 11720 11725 11730 11735 11740 11745 11750 11755 11760 11765 11770 11775 11780 11785 11790 11795 11800 11805 11810 11815 11820 11825 11830 11835 11840 11845 11850 11855 11860 11865 11870 11875 11880 11885 11890 11895 11900 11905 11

que alcanza a la porción de leva resaltada 34 y se aplica a  
 la ranura allí existente, en cuyo punto la punta de lápiz 55  
 sobresale a través del orificio extremo delantero 14. Simul-  
 táneamente, el elemento seguidor 39 acoplado con el cartu-  
 cho de escritor de punta de bola se mueve hacia arriba por  
 5 un tramo inclinado de la cara de leva 33 hasta que llega a  
 la porción de permanencia 36, en cuyo punto el cartucho de  
 escritor de punta de bola 47 está en su posición plenamente  
 retraída, como se muestra en las figuras 2 y 3. Si se desea  
 10 extender la mina en el lápiz 49 mientras que el lápiz está  
 en su posición operativa avanzada que se muestra en la figu-  
 3, el botón pulsador 64 es deprimido para deprimir al miem-  
 bro accionador 15 que se aplica al seguidor, por intermedio  
 del ala 61 de pistón que se apoya sobre el saliente 35 pa-  
 15 ra avanzar aún más en donde el miembro de lápiz 49 lleva al  
 hombro, que delinea la punta de lápiz 55 desde la caja de  
 lápiz 51, a topar con el hombro 16 de orificio extremo delan-  
 tero y después de ello deprime al pistón 48 de lápiz méca-  
 nico para hacer avanzar la mina llevada por el lápiz, tal -  
 20 como se muestra en la figura 9. Después de liberación del -  
 botón pulsador 64, éste juntamente con el pistón 56, es re-  
 traído por el resorte 63 y los respectivos elementos segui-  
 dores 39, cargados por resorte, mueven longitudinalmente al  
 miembro accionador 15 a su posición retraída longitudinal -  
 25 inicial.

Haciendo girar a las secciones de cilindro superior  
 e inferior 12 y 13 respectivamente, una con relación a la -

otra en 180 grados desde la posición mostrada en las figuras 2 y 3 a la posición avanzada del lápiz, los elementos seguidores de leva 39 de lápiz y de escritor de punta de bola son respectivamente retraídos y avanzados para retraer el miembro de lápiz 49 y hacer avanzar el cartucho de escritor de punta de bola 47 a una posición operativa avanzada que sobresale a través del orificio extremo delantero 16, como se muestra en la figura 10.

Aunque ha sido descrita e ilustrada una forma preferida de realización del presente invento, es evidente que pueden efectuarse numerosas alteraciones, omisiones y ediciones, sin apartarse de su espíritu.



REIVINDICACIONES

1.- Instrumento escritor, caracterizado por el hecho de que tiene un miembro de cilindro que posee un orificio extremo delantero, un elemento escritor colocado en dicho miembro de cilindro y movable longitudinalmente entre una posición operativa avanzada, que sobresale a través de dicho orificio delantero y una posición retraída y ajustable como respuesta a una fuerza de compresión longitudinal sobre ella, medio para limitar el movimiento de avance de dicho elemento escritor a una posición avanzada previamente determinada, un miembro seguidor acoplado con dicho elemento escritor hacia atrás de su extremo delantero, un miembro de leva colocado de modo capaz de girar sobre dicho miembro de cilindro y que tiene una leva que se aplica a dicho miembro seguidor y conformado de manera tal que la rotación de dicho miembro de leva a una posición previamente determinada hace avanzar a dicho elemento escritor por intermedio de dicho miembro seguidor a dicha posición operativa avanzada, y un miembro de accionamiento soportado por dicho miembro de leva y movable de modo selectivo longitudinalmente a lo largo de una trayectoria que intercepte a dicho miembro seguidor cuando dicho elemento escritor está en su posición avanzada, con lo cual el avance de dicho miembro de accionamiento cuando dicho elemento escritor está en su posición avanzada, aplica una fuerza de compresión ajustadora a dicho elemento escritor.

2.- Instrumento escritor según la reivindicación 1, caracterizado por el hecho de que dicha cara de leva tiene una

porción resaltada que se aplica a dicho miembro seguidor en la posición avanzada de dicho elemento escritor y dicho miembro de leva incluye medios de gúfa que restringen el movimiento de dicho miembro de accionamiento a una trayectoria que intercepta a dicha porción resaltada.

3.- Instrumento escritor según las reivindicaciones anteriores, caracterizado por el hecho de que dicho miembro de leva es de configuración cilíndrica hueca, estando formada dicha cara de leva junto a una cara extrema del mismo, dichos medios de gúfa incluyen una ranura longitudinal formada en la cara periférica exterior de dicho miembro de leva y dicho miembro de accionamiento comprende una barra que se aplica deslizadamente a dicha ranura de gúfa entre posiciones retráda y avanzada, coincidiendo el extremo delantero de dicha barra con dicha porción de leva resaltada y estando delante de ésta respectivamente.

4.- Instrumento escritor según las reivindicaciones anteriores, caracterizado por el hecho de que dicho miembro de cilindro incluye secciones de cilindro delantera y trasera, susceptibles de girar relativamente, y comprende además un miembro de cuerpo colocado en dicho miembro de cilindro y que puede ser hecho girar con una primera de dichas secciones de cilindro y tiene formado en él un rebajo de gúfa extendido longitudinalmente, que se aplica deslizadamente a dicho miembro seguidor, y una rendija longitudinal a través de la cual sobresale dicho miembro seguidor, siendo dicho miembro de leva susceptible de ser hecho girar con la segunda sección de cilindro.

5.- Instrumento escritor según las reivindicaciones anteriores, caracterizado por el hecho de que dicho miembro - de cuerpo tiene formados en él una pluralidad de dichos rebajos de guía extendidos longitudinalmente y correspondientes -  
 5 rendijas extendidas longitudinalmente, aplicándose deslizando un elemento escritor a cada una de dichas rendijas y - siendo movable dicho elemento escritor entre posiciones ~~oposita~~ <sup>oposita</sup> extendida y retraída, y definiendo cada uno de dichos ~~ele~~ <sup>ele</sup> elementos escritores a dicho elemento escritor ajustable y ~~un~~ <sup>un</sup> miembro seguidor acoplado con cada uno de dichos elementos ~~escritores~~ <sup>escritores</sup> y que sobresale a través de una respectiva rendija a ~~apli~~ <sup>apli</sup> cación con dicha cara de leva.

6.- Instrumento escritor según las reivindicaciones anteriores, caracterizado por el hecho de que unos miembros ~~de~~ <sup>de</sup> resorte empujan individualmente a dichos elementos escritores hacia sus posiciones retraídas y a dichos miembros seguidores a aplicación con dicha cara de leva.

7.- Instrumento escritor según las reivindicaciones anteriores, caracterizado por el hecho de que dichas secciones de cilindro primera y segunda corresponden a dichas secciones de cilindro delantera y trasera, teniendo dicha sección trasera un orificio extremo trasero, y comprendiendo además un botón pulsador movable longitudinalmente, acoplado en movimiento con dicho miembro de accionamiento y que sobresale a través de dicho orificio trasero.

8.- Instrumento escritor según las reivindicaciones anteriores, caracterizado por el hecho de que unos medios de -

resorte empujan hacia atrás a dicho botón pulsador.

5 9.- Instrumento escritor según las reivindicaciones anteriores, caracterizado por el hecho de que dicho elemento escritor ajustable comprende un dispositivo de lápiz mecánico que incluye un miembro de cuerpo principal extendido longitudinalmente y un pistón empujador movable longitudinalmente, que controla la mina, el cual sobresale hacia atrás desde dicho miembro de cuerpo y está acoplado con un respectivo miembro seguidor para ser movable longitudinalmente con él.

10

10.- Instrumento escritor según las reivindicaciones anteriores caracterizado por el hecho de que dicho miembro de cilindro delantero está aguzado hacia dentro y hacia adelante proximalmente a dicho orificio extremo delantero para definir un hombro interior inclinado de modo orientado hacia atrás, teniendo dicho miembro de cuerpo de elemento escritor ajustable un hombro orientado hacia adelante proximalmente a su extremo delantero, que se aplica a dicho hombro orientado hacia atrás cuando dicho elemento escritor ajustable está próximo a su posición avanzada.

15

20

11.- "INSTRUMENTO ESCRITOR".

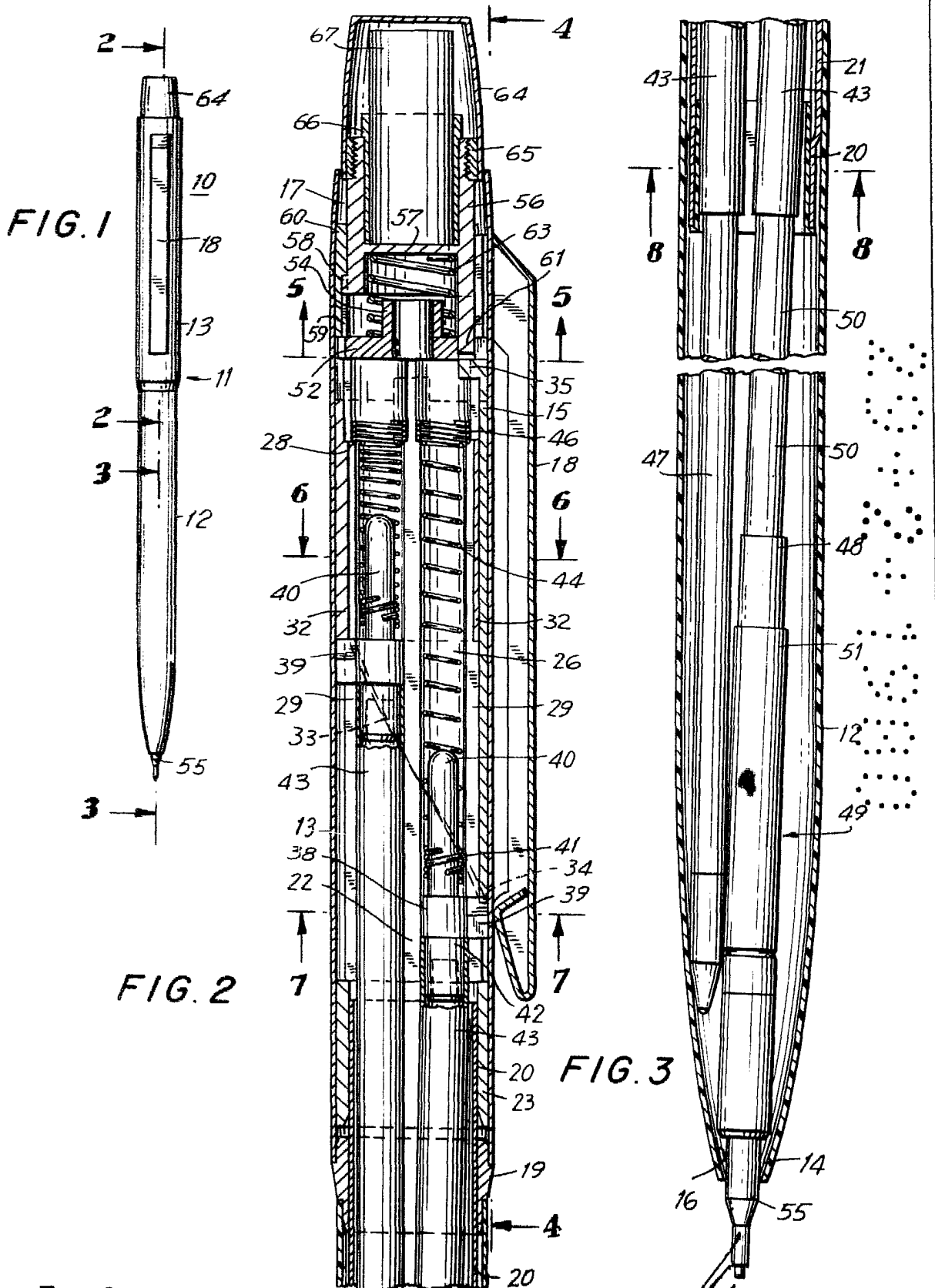
Tal como se describe y reivindica en la presente -

Memoria Descriptiva que consta de dieciocho hojas escritas a máquina por una sola cara y de sus correspondientes dibujos.

Madrid, 29 FEB. 1980

CARLOS FERNÁNDEZ CÁNDIAS

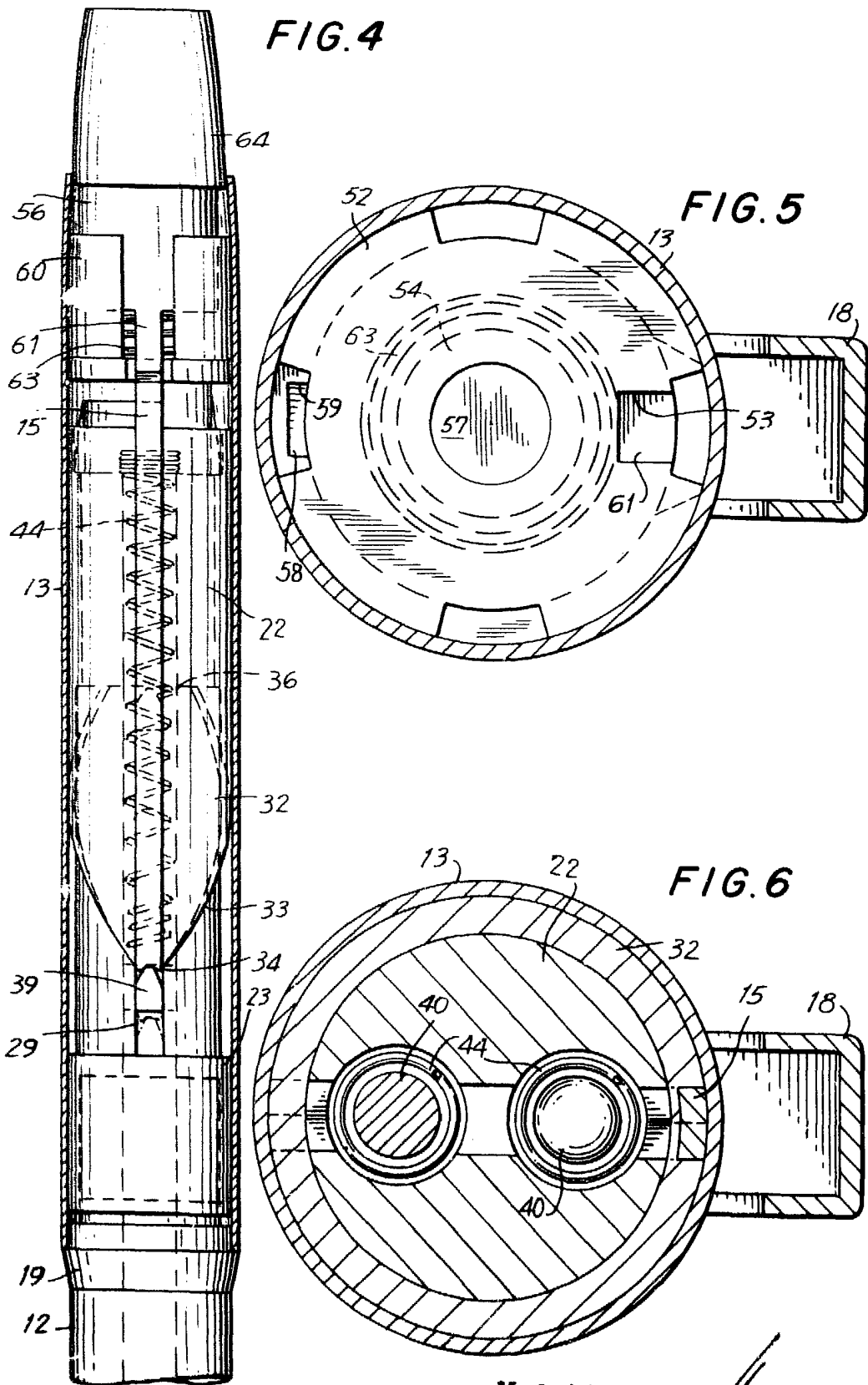




Escala variable

Madrid, 29 Febrero 1980

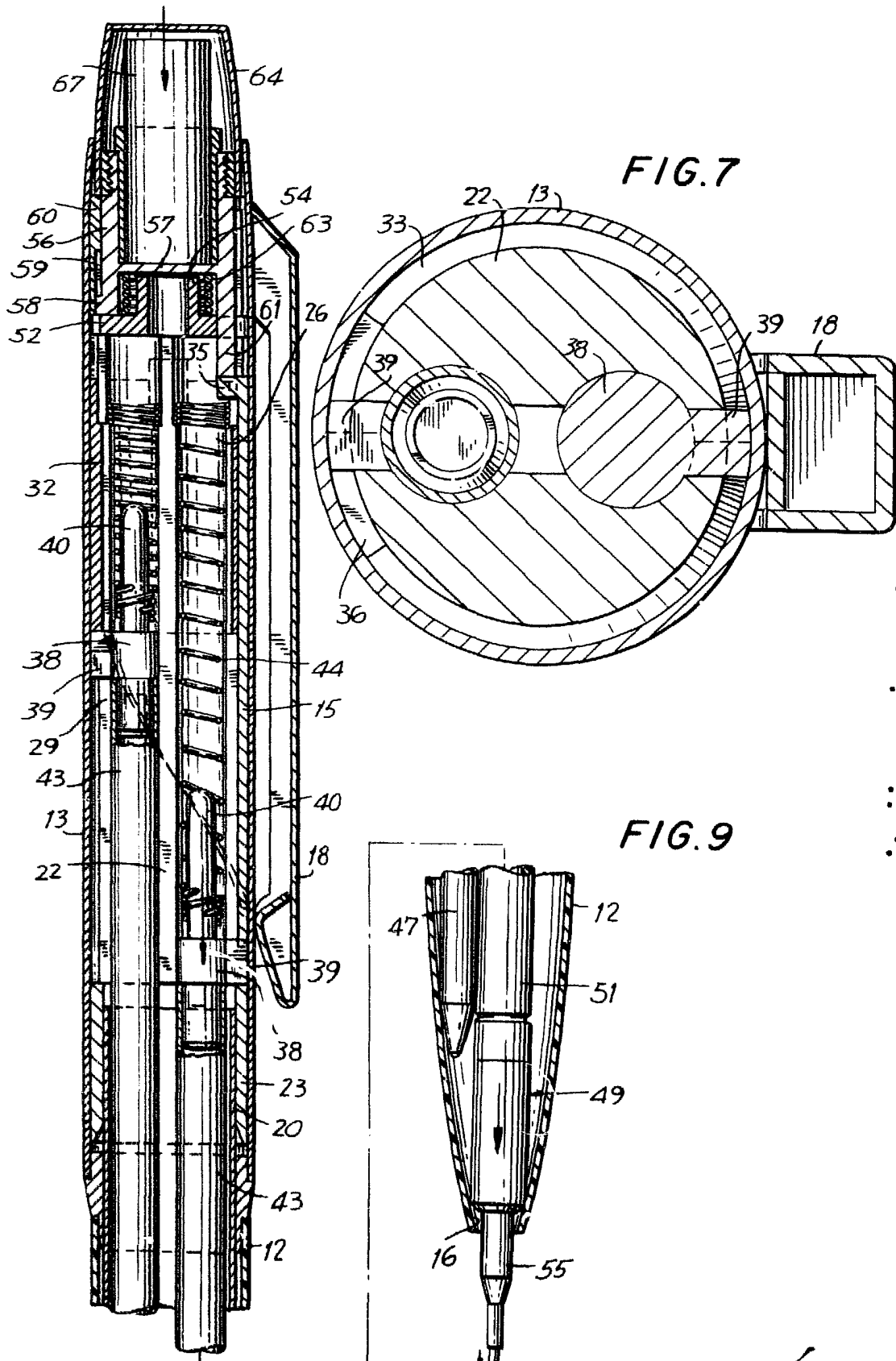
CARLOS FERNANDEZ CAROLLER



Escala variable

Madrid, 29 Febrero 1980

CARLOS FERNANDEZ CANOELAS  
P.R.



Escala variable

Madrid, 29 Febrero 1980

CARLOS FERNANDEZ RAMIREZ

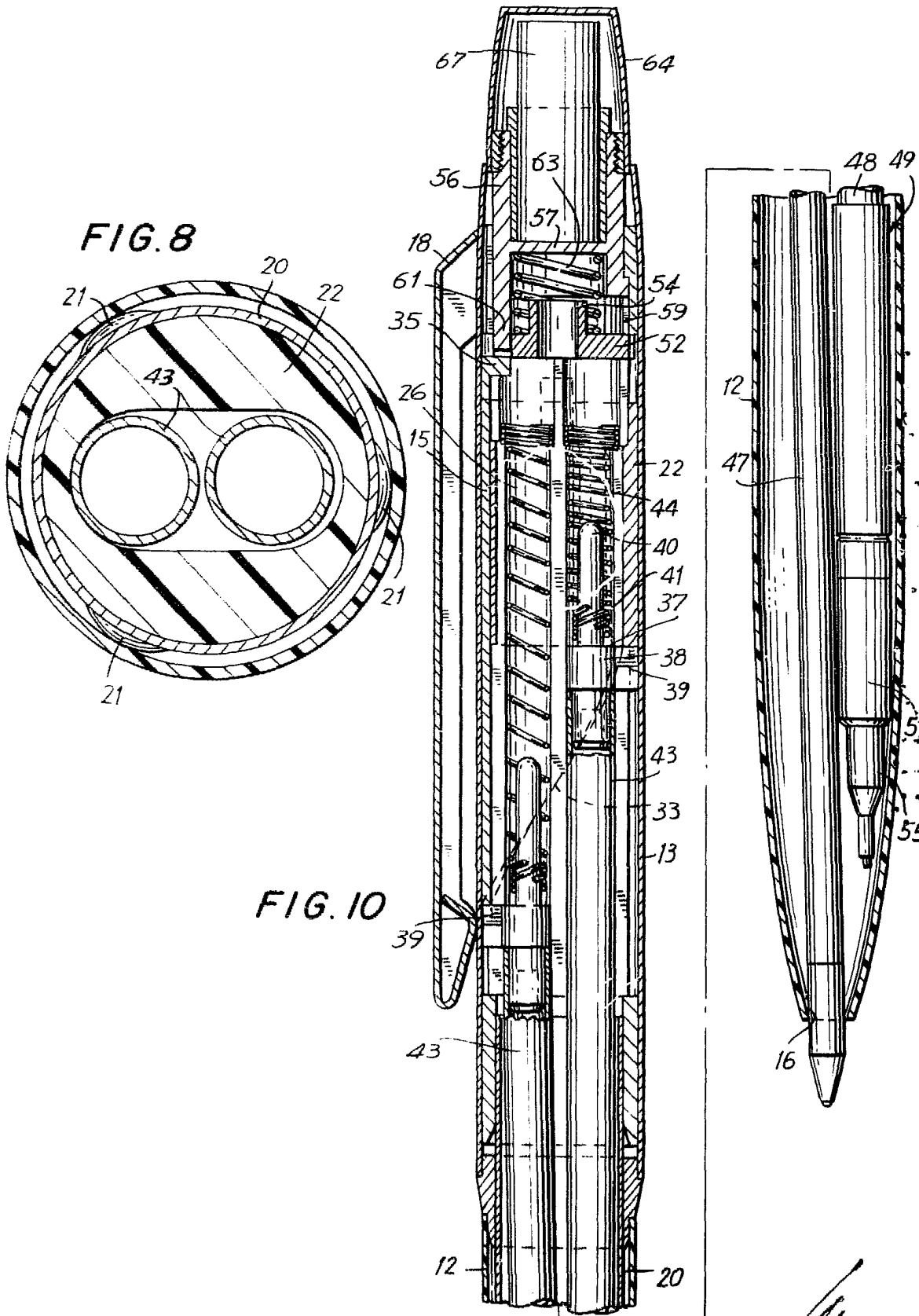


FIG. 10

Escala variable

Madrid, 29 Febrero 1980

WALGAN CORP.

A handwritten signature in black ink, located at the bottom right of the page, overlapping the printed text.