

256659



P A T E N T E  
D E  
I N T R O D U C C I O N

por "APARATO PARA EL ROCIADO DE REVOQUES Y SIMILARES SOBRE CIELOS RASOS", a favor de Don PAOLO DASSETTO, de nacionalidad italiana, domiciliado en BRANDIZZO, Turin (Italia).

= . =

MEMORIA DESCRIPTIVA

El presente invento tiene por objeto un aparato para el rociado de revoques y similares sobre cielos rasos y sobre estructuras horizontales en general.

5. El aparato está constituido por un recipiente destinado a contener la masa para rociar, provisto en el fondo de inyectores dirigidos verticalmente, para efectuar el tiro de aire comprimido, y provisto a distancia oportuna de los inyectores de un diafragma provisto de orificios que se corresponden a cada uno de los inyectores para delimitar otros tantos
10. conos de proyección del material.

256659



La particular conformación del aparato permite acercarlo directamente a contacto de cielo raso a rociar, obteniendo el máximo rendimiento de la operación, eso es evitando la dispersión del material de rechazo que viene recogido en el recipiente.

5.

Los bordes superiores de las paredes laterales del recipiente están en contacto con el cielo raso a revocar, por medio de elementos regulables en altura, mientras el borde de la pared posterior permanece apartado en una medida regulable para determinar y nivelar el espesor deseado de la capa de masa que viene aplicada al cielo raso.

10.

El borde de la pared anterior está provisto de un elemento flexible de estanqueidad que se adapta al propio cielo raso.

15.

El invento viene ahora descrito detalladamente con referencia a los dibujos anexos que ilustran a título de ejemplo no limitativo una forma práctica de actuación.

La figura 1, es una sección vertical del aparato y la figura 2, es una vista en planta.

20.

El recipiente está formado por dos paredes con forma opuestas 1 y 2, respectivamente posterior y anterior, unidas mediante flancos planos 3 y está provisto sobre el fondo de un elemento transversal 4, en el cual está practicado un orificio axial 5 destinado a recibir el aire comprimido a través de un orificio radial 7 y a distribuirlo a través de otros tantos inyectores 6 dirigidos verticalmente y dispuestos en el plano axial del recipiente. El conducto 7 atraviesa una empuñadura 8 y es controlado por un interruptor de palanca 9.

25.

En la parte central del recipiente está dispuesta a distancia oportuna de los inyectores 6, un diafragma transver-

30.

3 - 256659



sal 10 provisto de orificios 11 dispuestos en correspondencia con cada uno de los inyectores 6 y destinados a delimitar otros tantos conos de proyección de material.

5. Al borde superior de los flancos 3 del recipiente son aplicados los elementos distanciadores 12 que pueden ser regulados en posición aprovechando los orificios colisos 13 y que vienen bloqueados a los flancos mismos por medio de tornillos 14. A la parte superior de la pared 2 viene aplicado un elemento 15 regulable verticalmente mediante orificios colisos verticales 18 y bloqueado por medio de tornillos 16. El elemento 15 lleva una tira flexible 17, por ejemplo de goma, destinada a efectuar estanqueidad contra el cielo raso a revocar.

10. La pared posterior 1 resulta apartada del cielo raso en una distancia regulable que establece el espesor del material rociado formando el revoque, efectuando el enrasado, mientras los elementos laterales 12 hacen de guía para mantener el aparato constantemente en contacto con el cielo raso durante su deslizamiento.

15. La invención, dentro de su esencialidad, puede ser desarrollada en otras formas de realización que difieran en detalle de la indicada a título de ejemplo, a las cuales alcanzará igualmente la protección que se recaba. Podrá, pues, realizarse con los medios y aparatos más adecuados, por quedar todo ello comprendido dentro del espíritu de las reivindicaciones.

N O T A

Hecha la descripción del presente invento, lo que se

256659



declara como no practicado ni divulgado en España, comprende las siguientes reivindicaciones:

5. 1. Aparato para el rociado de revoques y similares sobre cielos rasos, caracterizado por el hecho de que está constituido por un recipiente destinado a contener la masa a rociar, provisto sobre el fondo de inyectores dirigidos verticalmente para efectuar el tiro de aire comprimido y a distancia oportuna provisto de un diafragma provisto de orificios que se corresponden a cada uno de los inyectores para delimitar otros tantos conos de proyección del material.
10. 2. Aparato, como se reivindica en 1, caracterizado por el hecho de que el borde superior del recipiente viene a disponerse sustancialmente en contacto con la pared a revocar.
15. 3. Aparato, según las reivindicaciones 1 y 2, caracterizado por el hecho de que a los bordes superiores de los flancos del recipiente son aplicados los elementos distanciadores rígidos y regulables en posición y al borde superior de la pared anterior es aplicado un elemento de estanqueidad flexible elásticamente, mientras el borde superior de la pared opuesta resulta separado por el cielo raso en una distancia regulable para determinar el espesor y el enrasado del material que viene rociado.
20. 4. Aparato, según las reivindicaciones 1 a 3, caracterizado por el hecho de que el recipiente destinado a contener la masa a rociar es llevado por una empuñadura provista de un interruptor de palanca para el conducto de alimentación del aire comprimido e inclinada con respecto al eje vertical del recipiente para facilitar el asido.
25. 5. Aparato para el rociado de revoques y similares sobre cielos rasos.
- 30.



256659

Según se describe y reivindica en la presente memoria que consta de cinco páginas foliadas y escritas a máquina por una sola de sus caras, acompañadas de una lámina de dibujos.

Madrid, a 18 de marzo de 1.960.

5.

PAOLO DASSETTO.

p. a.

*PAOLO DASSETTO*  
*P. D.*

R/pp.



Fig. 1

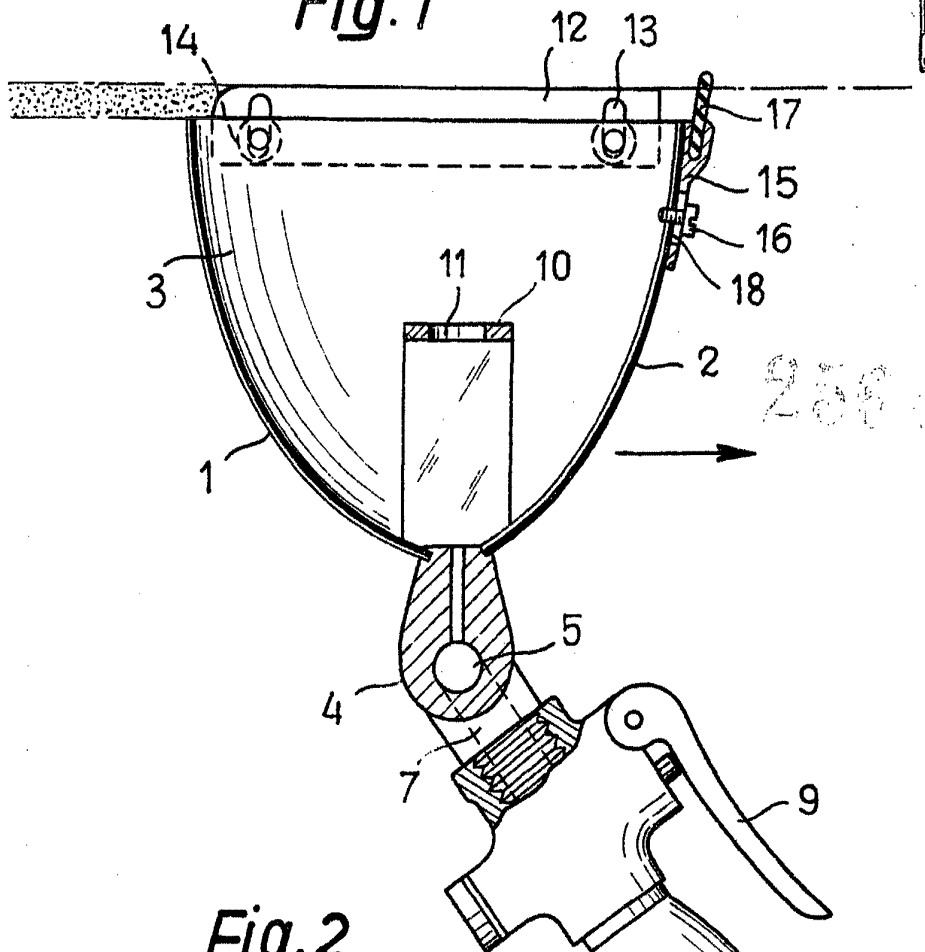
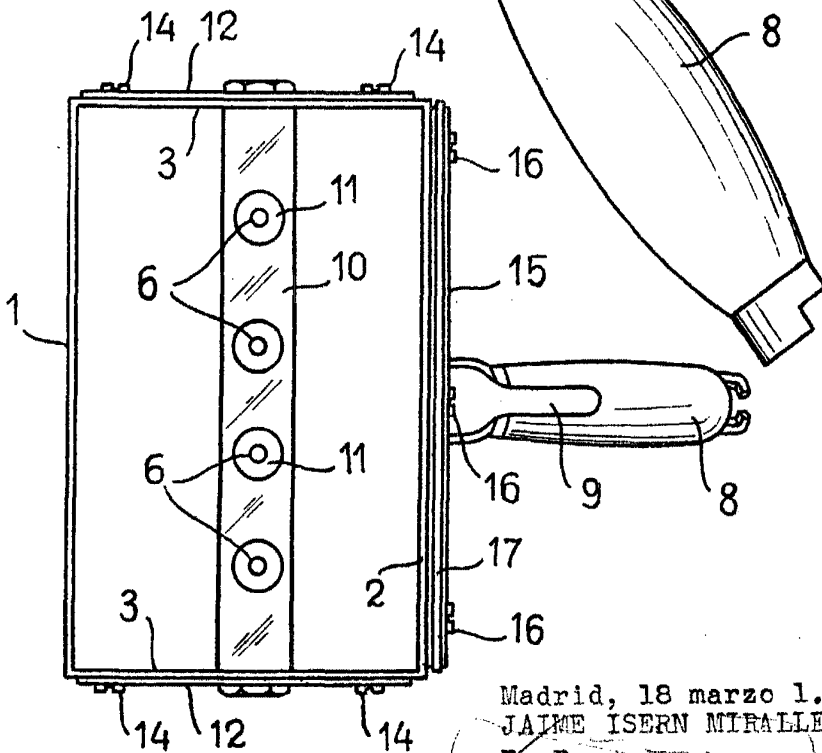


Fig. 2



Madrid, 18 marzo 1.960.  
JAI ME ISERN MIRALLES.  
p. p.