



ESPAÑA

MODELO DE UTILIDAD

(10) ES	(11) NUMERO 256.656	(10) Y
(21)	FECHA DE PRESENTACION 4 Marzo 1981	
(22)		

16 UL.
15 OCT 1981

(30) PRIORIDADES:	(32) FECHA	(33) PAIS
(31) NUMERO		

(47) FECHA DE PUBLICIDAD	(B1) CLASIFICACION INTERNACIONAL F24 H1/24
--------------------------	---

(52) TITULO DE LA INVENCIÓN
ESTUFA CON CALEFACCION POR AGUA.

(71) SOLICITANTE (S)
DON RAFAEL MARTINEZ SOLA

DOMICILIO DEL SOLICITANTE
Nuria, 71 TARRASA (BARCELONA)

(72) INVENTOR (ES)

(73) TITULAR (ES)

(74) REPRESENTANTE
DON BERNARDO UNGRILA GOIBURU

1 El Estatuto vigente sobre Propiedad Industrial, de
26 de Julio de 1929, en su texto refundido publicado el 30
de Abril de 1930, establece los caracteres de patentabili-
5 objeto obtener ventajas sobre lo ya conocido, admitiendo
por consiguiente como patentables, las nuevas máquinas, a-
paratos, instrumentos, procesos de fabricación, etc. La am-
plitud de conceptos previstos como patentables, ha llevado
al legislador a aclarar (Artº. 46) que la enumeración con-
10 tenida en dicho cuerpo legal es puramente enunciativa y no
limitativa, haciéndola extensiva incluso a los descubrimien-
tos de tipo científico (Artº. 47).

El Decreto de 26 de Diciembre de 1947, recogiendo
la Orden de 18 de Noviembre de 1935, confirma el criterio
15 legal de que también serán patentables los instrumentos, ob-
jetos, o partes de los mismos, que aporten a la función a
que son destinados, un beneficio o efecto nuevo, y en defi-
nitiva que constituyan una mejora sustancial sobre lo ante-
riormente conocido.

20 Pues bien, a tenor de lo expuesto, y en base al ar-
ticulado que recoge los conceptos expresados, debe conside-
rarse, que la invención a que se refiere la presente memo-
ria, constituye una novedad industrial, con características
y ventajas que la hacen merecedora del privilegio de explo-
25 tación exclusiva que por ella se solicita, premiando así
los méritos de quien aporta a la industria del país una me-
jora efectiva y precisamente comprendida entre las enuncia-
das por la Ley como patentables. (Arts. 46 y 47 en relación
con el 171, en su nueva redacción afectada por la Orden de
30 18 de Noviembre de 1.935).

1 El objeto de la presente invención, tal como se expresa en el enunciado de esta memoria descriptiva, consiste en una estufa con calefacción por agua cuyas características constitucionales y de funcionamiento permiten su acoplamiento a una instalación convencional de radiadores.

5 Para la instalación de la estufa no es necesario realizar ninguna obra por lo que resulta especialmente práctico para su aplicación a edificaciones que no prevean sistema de calefacción. Su constitución es muy sencilla y proporciona un gran rendimiento partiendo de un combustible económico, tal como leña o carbón.

10 La estufa en cuestión está constituida por una caja de fuego que está rodeada por una recámara provista de una entrada de agua fría y una salida de agua caliente. La recámara está definida por una doble pared que rodea lateralmente la caja de fuego y se extiende por su base superior.

15 La base inferior de la caja de fuego está definida por una pluralidad de cuerpos tubulares dispuestos paralelamente, los cuales están comunicados con la recámara para determinar una parrilla de sustentación para el combustible sólido alojado en la caja de fuego.

20 Bajo la parrilla definida por los cuerpos tubulares se prevee un alojamiento inferior provisto de una bandeja para la recogida de cenizas, la caja de fuego está provista de un colector de salida de humos dirigida al exterior.

25 Con objeto de ilustrar convenientemente cuanto hemos expuesto, se acompaña a la presente memoria descriptiva y formando parte integrante de ella, una hoja de dibujos en los que de un modo esquemático se ha representado un ejemplo

1 ilustrativo, no limitativo de las posibilidades prácticas
de realización.

5 En la figura 1 se representa una vista seccionada
en planta, donde puede apreciarse la disposición de algunos
de sus elementos.

En la figura 2 se muestra una vista en alzado seccionada, donde destacan los principales componentes del conjunto.

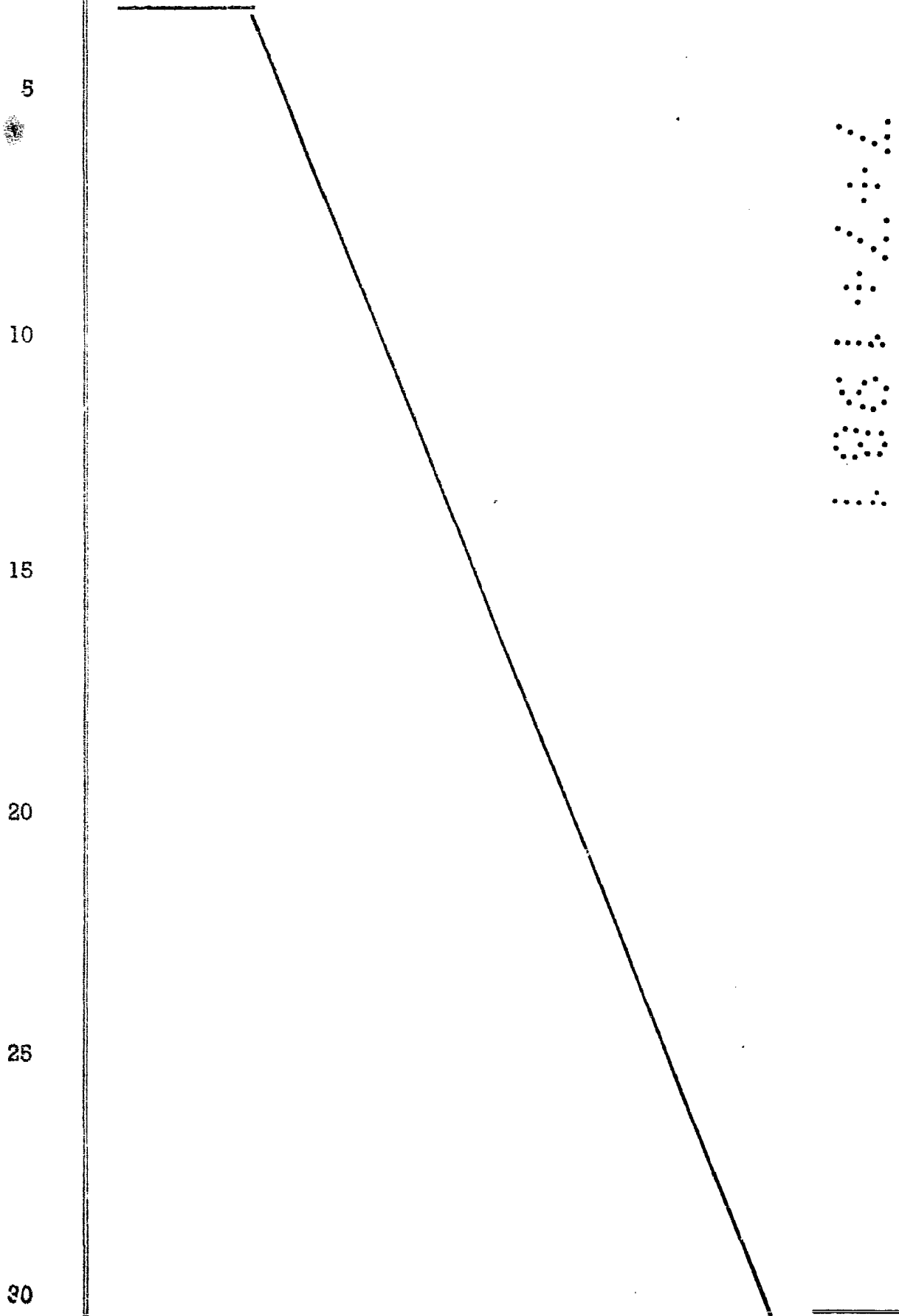
10 En base a las citadas figuras referenciamos: 1, caja de fuego; 2, recámara; 3, entrada de agua fría; 4, salida de agua caliente; 5, doble pared; 6, base superior; 7, cuerpos tubulares; 8, alojamiento inferior; 9, bandeja y 10, colector de salida de humos.

15 Para el funcionamiento de la estufa se emplea un
com bustible sólido del tipo leña, carbón, etc... que se aloja en la caja de fuego 1, en la recámara 2 definida por la doble pared 5 circula el agua procedente del suministro general a través de la entrada 3, la citada entrada 3 comunica con los cuerpos tubulares 7 que definen la parrilla y éstos conectan con la recámara 2, la cual se extiende incluso por la base superior 6 del conjunto.

20 El agua contenida en la recámara 2 es calentada por la combustión de la leña o carbón alojado en la caja de fuego 1, conduciéndose dicha agua caliente hacia los radiadores distribuidos por la edificación a través de la salida 4.

25 Bajo la parrilla definida por los cuerpos tubulares 7 se prevee el alojamiento 8 en el que se prevee la bandeja 9 destinada a recoger las cenizas procedentes de la combustión. La caja de fuego 1 incorpora un colector 10 para
30

1 la salida de humos que se dirige hacia el exterior.



1 Hecha la descripción a que se refiere la memoria
que antecede, es preciso insistir en que los detalles de
realización de la idea expuesta, pueden variar, es decir,
que pueden sufrir pequeñas alteraciones, basadas siempre
5 en los principios fundamentales de la idea, que son en esen-
cia los que quedan reflejados en los párrafos de la descrip-
ción hecha. En efecto, el Artículo 48 del Estatuto vigente
sobre Propiedad Industrial, establece como no patentables,
en su apartado tercero, "los cambios de forma, dimensiones,
10 proporciones y materias de un objeto ya patentado" fijando
así el criterio del legislador en el sentido de que paten-
tada una idea que pueda dar lugar a una realidad práctica
e industrializable, nadie podrá apoyarse en ella para, a
pretexto de haber introducido ligeras modificaciones, pre-
15 sentarla como nueva y propia.

Este principio, en cuanto al alcance de la protec-
ción del objeto patentado se refiere, se halla confirmado
por numerosas Sentencias del Tribunal Supremo, y entre -
ellas, como más terminantes, en las de fechas 16 de octubre
20 de 1954, 23 de enero de 1959, 20 de marzo de 1964 y otras.

Establecido el concepto expresado, en cuanto a la
amplitud que debe darse a la protección solicitada, se re-
dacta a continuación la Nota de Reivindicaciones, de acuer-
do con lo que se establece en el último párrafo del apar-
tado tercero del Artículo 100 de la Ley, sintetizando así
25 las novedades que se desean reivindicar:

NOTA DE REIVINDICACIONES

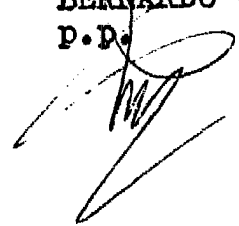
En resúmen, el privilegio de explotación exclusi-
va que se solicita, recaerá sobre las reivindicaciones si-
30 guientes:

1 1ª.- "ESTUFA CON CALEFACCION POR AGUA".- caracte-
rizada esencialmente porque está constituida por una caja
de fuego rodeada por una recámara provista de una entrada de
agua fria y una salida de agua caliente, cuya recámara es-
5 tá definida por una doble pared que rodea lateralmente la
caja de fuego y se extiende por su base superior, en tanto
que su base inferior está definida por una pluralidad de -
cuerpos tubulares paralelamente dispuestos que comunicados
con la recámara determinan una parrilla para la sustenta-
10 ción del combustible sólido alojado en la caja de fuego; ha-
biéndose previsto, bajo la parrilla definida por los cuer-
pos tubulares, un alojamiento inferior provisto de una ban-
deja para la recogida de cenizas y estando la caja de fuego
provista de un colector de salida de humos dirigida al ex-
15 terior.

 2ª.- Se reivindica por último como objeto sobre
el que ha de recaer el Modelo de Utilidad que se solicita:
"ESTUFA CON CALEFACCION POR AGUA".

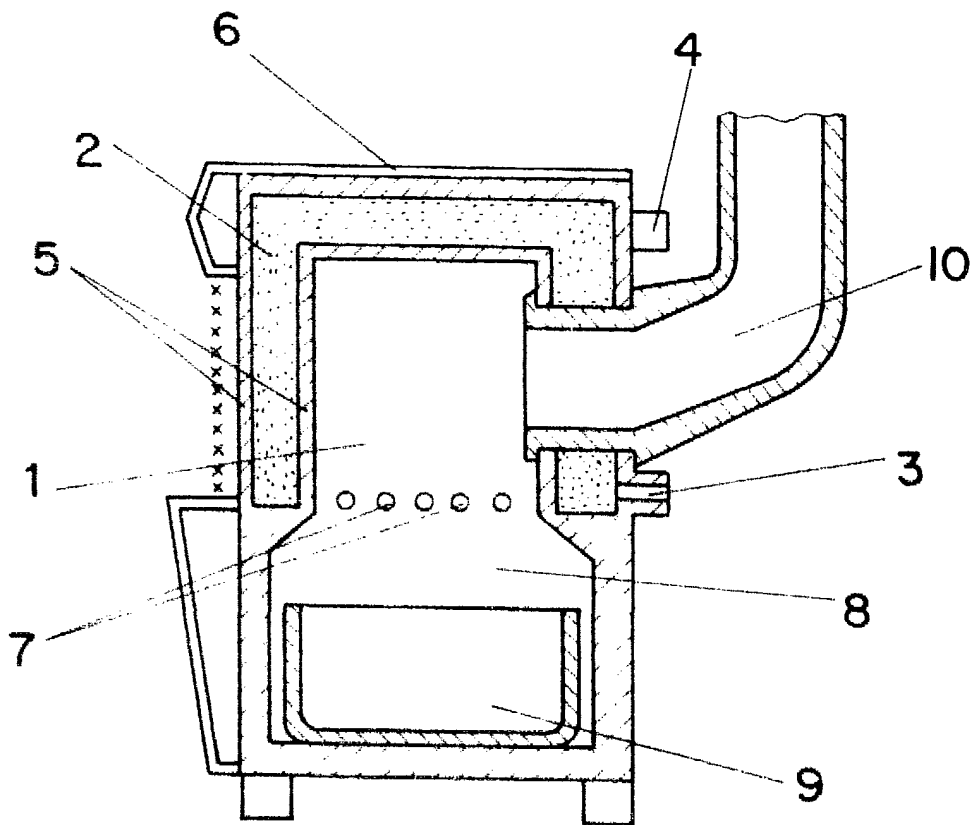
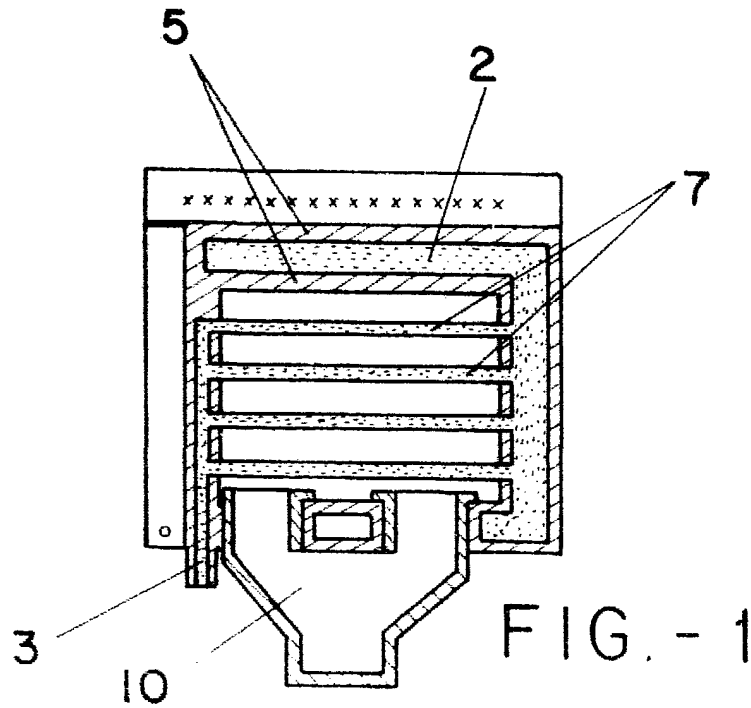
 Todo conforme queda descrito y reivindicado en la
20 presente memoria descriptiva que consta de siete páginas me-
canografiadas y dibujos adjuntos.

Madrid, 4 de Marzo de 1981
BERNARDO UNGRIA
P.D.



25

30



ESCALA VARIABLE

Madrid, 4 de Marzo de 1981

BERNARDO UNGRIA

P. P.