



ESPAÑA JCH

18 ES	11 NUMERO	19 A1
	21 256.652	
	22 FECHA DE PRESENTACION	
	4.3.81	

PATENTE DE INVENCION 16 OCT. 1981

30 PRIORIDADES:	32 FECHA	33 PAIS
31 NUMERO		

47 FECHA DE PUBLICIDAD	61 CLASIFICACION INTERNACIONAL	62 PATENTE DE LA QUE ES DIVISIONARIA
	AD1G 9/12	

50 TITULO DE LA INVENCION
SOPORTE PARA RODRIGONES, APLICABLE A MACETAS.

71 SOLICITANTE (S)
DON JULIAN ESCARPA GIL.

DOMICILIO DEL SOLICITANTE
Carrt. Aldaya a Nacional III, Km. 1,2 - ALDAYA .- (VALENCIA)

72 INVENTOR (ES)

73 T-TULAR (ES)

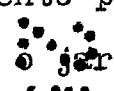
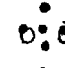
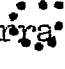

74 REPRESENTANTE
DON BERNARDO JINGRIA GOIBURU

1 El Estatuto vigente sobre Propiedad Industrial, de
26 de Julio de 1929, en su texto refundido publicado el 30
de Abril de 1930, establece los caracteres de patentabili-
dad de las invenciones de tipo industrial que tienen por
5 objeto obtener ventajas sobre lo ya conocido, admitiendo
por consiguiente como patentables, las nuevas máquinas, a-
paratos, instrumentos, procesos de fabricación, etc. Da am
plitud de conceptos previstos como patentables, ha llevado
al legislador a aclarar (Artº. 46) que la enumeración con-
10 tenida en dicho cuerpo legal es puramente enunciativa y no
limitativa, haciéndola extensiva incluso a los descubrimien-
tos de tipo científico (Artº. 47).

El Decreto de 26 de Diciembre de 1947, recogiendo
la Orden de 18 de Noviembre de 1935, confirma el criterio
15 legal de que también serán patentables los instrumentos, ob-
jetos, o partes de los mismos, que aporten a la función a
que son destinados, un beneficio o efecto nuevo, y en defi-
nitiva que constituyan una mejora sustancial sobre lo ante
riormente conocido.

20 Pues bien, a tenor de lo expuesto, y en base al ar-
ticulado que recoge los conceptos expresados, debe conside-
rarse, que la invención a que se refiere la presente memo-
ria, constituye una novedad industrial, con características
y ventajas que la hacen merecedora del privilegio de explo-
25 tación exclusiva que por ella se solicita, premiando así
los méritos de quien aporta a la industria del país una me-
jora efectiva y precisamente comprendida entre las enuncia-
das por la Ley como patentables. (Arts. 46 y 47 en relación
con el 171, en su nueva redacción afectada por la Orden de
30 18 de Noviembre de 1.935).

1 Pasando a describir el objeto de la invención, se
hace constar que la finalidad que se persigue es ofrecer -
al mercado un soporte para rodrigones, aplicable a macetas
cuyas características han sido estudiadas para lograr una-
5 mayor eficacia y sencillez de construcción.

La invención ha sido creada principalmente para-
facilitar la colocación de rodrigones en macetas  jardine
ras de manera que queden firmemente fijos sin la necesidad
del empleo de elementos provisionales de fijación  o de te-
10 ner que clavar directamente el rodrigón en la tierra  de la
maceta, expuesto a desplazamientos inconvenientes producidos
por el corrimiento de la tierra de sustentación, debido
a la acción del agua u otros agentes externos. 

Esencialmente se caracteriza este soporte para -
15 rodrigones por estar constituido por una pieza en "U" in-
vertida, uno de cuyos brazos conforma una pinza por medio-
de la cual se posiciona sobre el borde de la maceta, en --
tanto el otro brazo conforma un cuerpo tubular con el ex--
tremo cónico ciego y abierto en su confluencia con el fon-
20 do de la "U" para disposición del rodrigón.

Para una mejor comprensión de la forma y caracte-
rísticas de la invención descrita anteriormente la presen-
te memoria incluye una hoja de planos en la que representa
lo siguiente:

25 Figura 1ª.- Vista en alzado correspondiente al -
perfil del soporte, en el cual se ha practicado una rotura
en el brazo de apoyo para los rodrigones. El borde de la -
maceta a la que está incorporado, así como el extremo del
rodrigón ha sido representado por líneas discontinuas.

30 Figura 2ª.- Planta superior del soporte para ro-

1 drigones representado en la figura anterior. El borde supe-
rior de la maceta y el rodrigón también han sido represen-
tados con trazo discontinuo.

5 En el modelo representado en los planos se obser-
va como el soporte consiste en una pieza en forma de "U"-
invertida, uno de cuyos brazos (1) conforma una pinza (2)
para su fijación atrapando el borde superior de la maceta-
en tanto que el otro brazo conforma un cuerpo tubular (3)-
con el extremo cónico ciego (4) y abierto superiormente en
10 la confluencia con el fondo de la "U" (5) para posibilitar
la entrada del extremo del rodrigón que quedará alojado en
el interior del cuerpo tubular.

15 Con este nuevo soporte se facilita y aligera no-
tablemente la tarea de colocación de rodrigones en macetas
y/o jardineras y se logra una fijación firme y segura de -
los rodrigones. Por otra parte el empleo de este tipo de fi-
jación permite el uso en sucesivas ocasiones superándose -
de esta manera las fijaciones provisionales de los rodrigo-
nes que requieren más tiempo para su colocación y solo pue-
den utilizarse una vez.

20 No se considera necesario hacer más extensa esta
descripción para que cualquier persona perita en la mate-
ria comprenda perfectamente cual es la idea que se desea -
registrar, así como las ventajas que de su realización in-
dustrial han de derivarse.

25 Por todo ello, y para evitar posibles imitacio-
nes se presenta esta solicitud, pidiendo la explotación en
exclusiva de la idea descrita, de acuerdo con las conside-
raciones y puntos que se desean reivindicar, que se concre-
tan en las paginas siguientes.

1 Hecha la descripción a que se refiere la memoria
que antecede, es preciso insistir en que los detalles de
realización de la idea expuesta, pueden variar, es decir,
que pueden sufrir pequeñas alteraciones, basadas siempre
5 en los principios fundamentales de la idea, que son en esen-
cia los que quedan reflejados en los párrafos de la descrip-
ción hecha. En efecto, el Artículo 48 del Estatuto vigente
sobre Propiedad Industrial, establece como no patentables,
en su apartado tercero, "los cambios de forma, dimensiones,
10 proporciones y materias de un objeto ya patentado" fijando
así el criterio del legislador en el sentido de que paten-
tada una idea que pueda dar lugar a una realidad práctica
e industrializable, nadie podrá apoyarse en ella para, a
pretexto de haber introducido ligeras modificaciones, pre-
15 sentarla como nueva y propia.

 Este principio, en cuanto al alcance de la protec-
ción del objeto patentado se refiere, se halla confirmado
por numerosas Sentencias del Tribunal Supremo, y entre -
ellas, como más terminantes, en las de fechas 16 de octubre
20 de 1954, 23 de enero de 1959, 20 de marzo de 1964 y otras.

 Establecido el concepto expresado, en cuanto a la
amplitud que debe darse a la protección solicitada, se re-
dacta a continuación la Nota de Reivindicaciones, de acuer-
do con lo que se establece en el último párrafo del apar-
25 tado tercero del Artículo 100 de la Ley, sintetizando así
las novedades que se desean reivindicar:

NOTA DE REIVINDICACIONES

 En resumen, el privilegio de explotación exclusi-
va que se solicita, recaerá sobre las reivindicaciones si-
30 guientes:

1

1.- SOPORTE PARA RODRIGONES, APLICABLE A
MACETAS, caracterizado por estar constituido por una pieza
en "U" invertida, uno de cuyos brazos conforma una pinza
por medio de la cual se posiciona sobre el borde de la ma-
ceta, en tanto el otro brazo conforma un cuerpo tubular
con el extremo cónico ciego y abierto en su confluencia
con el fondo de la "U" para disposicion del rodrigon.

5

10

2.- Se reivindica por último como objeto
sobre el que ha de recaer el Modelo de Utilidad que se so-
licita: " SOPORTE PARA RODRIGONES, APLICABLE A MACETAS ".

Todo conforme queda descrito y reivindicado
en la presente memoria descriptiva que consta de seis pági-
na mecanografiada y dibujos que se acompañan.

15

Madrid, 4 de Marzo de 1981.

BERNARDO UNGRIA
p.p.



20

25

30

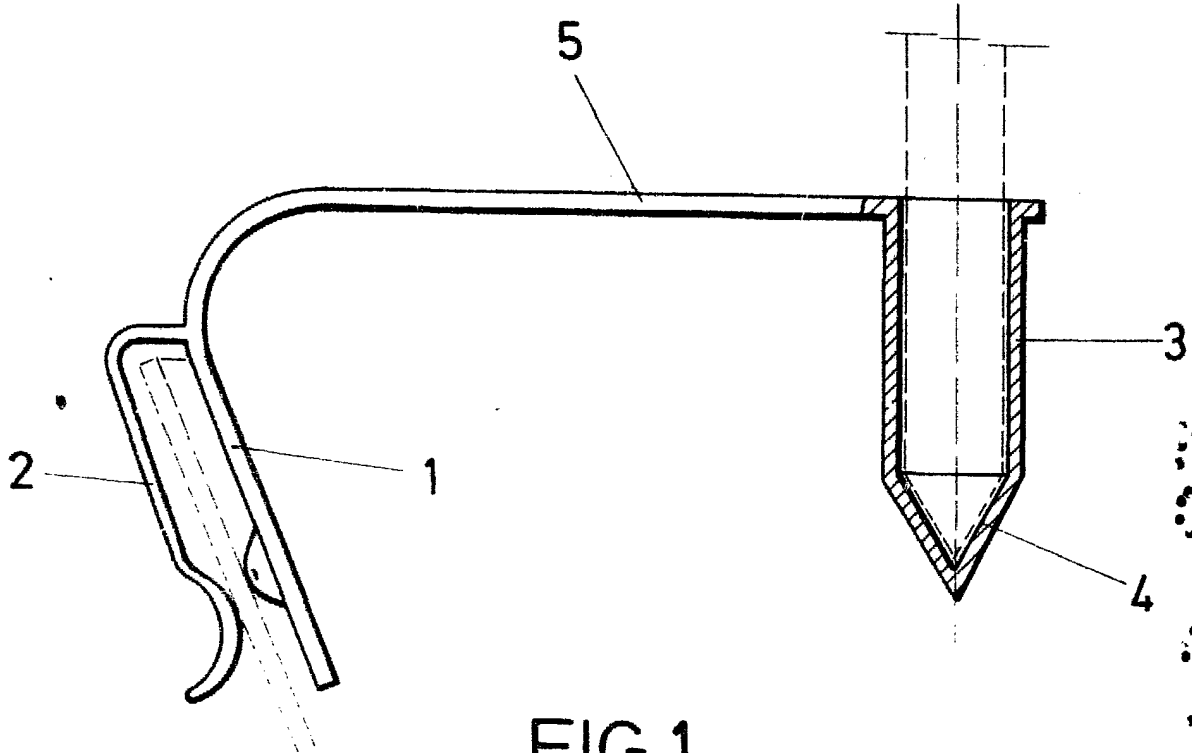


FIG. 1

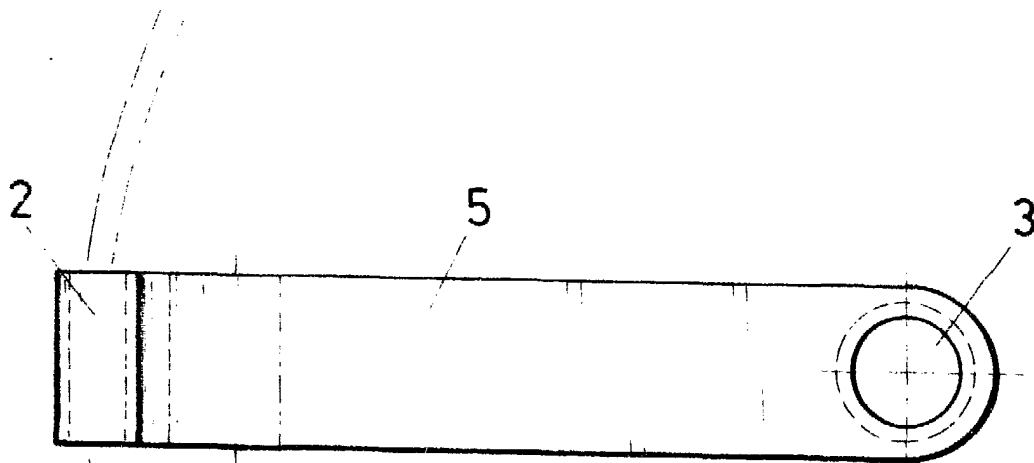


FIG. 2

ESCALA VARIABLE

Madrid, 4 de Marzo de 19 81

BERNARDO UNGRIA

P. P.