



ESPAÑA

19 ES	31	25 6647	10 Y
	21		
	22	FECHA DE PRESENTACION	
		4-3-81	

MODELO DE UTILIDAD

1- JUL. 1981

30 PRIORIDADES:	32 FECHA	33 PAIS
31 NUMERO		
MICROFILMADO		
MICROFICHAS		

47 FECHA DE PUBLICIDAD	51 ELASIFICACION INTERNACIONAL
	B24B 9/00

54 TITULO DE LA INVENCIÓN

DISPOSITIVO ACCIONADOR DE ZAPATAS EN MAQUINAS LIJADORAS DE MOLDURAS. -

71 SOLICITANTE (S)

D. JOAQUIN LOPEZ GUTIERREZ

DOMICILIO DEL SOLICITANTE

Avda. de la Albufera, 7. ALFAFAR (VALENCIA)

72 INVENTOR (ES)

73 TITULAR (ES)

74 REPRESENTANTE

D. JOSE IBAÑEZ VERDUGO.

1 El Estatuto vigente sobre Propiedad Industrial, de
26 de Julio de 1929, en su texto refundido publicado el 30
de Abril de 1930, establece los caracteres de patentabili-
dad de las invenciones de tipo industrial que tienen por
5 objeto obtener ventajas sobre lo ya conocido, admitiendo
por consiguiente como patentables, las nuevas máquinas, a-
paratos, instrumentos, procesos de fabricación, etc. La am-
plitud de conceptos previstos como patentables, ha llevado
al legislador a aclarar (Artº. 46) que la enumeración con-
10 tenida en dicho cuerpo legal es puramente enunciativa y no
limitativa, haciéndola extensiva incluso a los descubrimien-
tos de tipo científico (Artº. 47).

15 El Decreto de 26 de Diciembre de 1947, recogiendo
la Orden de 18 de Noviembre de 1935, confirma el criterio
legal de que también serán patentables los instrumentos, ob-
jetos, o partes de los mismos, que aporten a la función a
que son destinados, un beneficio o efecto nuevo, y en defi-
nitiva que constituyan una mejora sustancial sobre lo ante-
riormente conocido.

20 Pues bien, a tenor de lo expuesto, y en base al ar-
ticulado que recoge los conceptos expresados, debe conside-
rarse, que la invención a que se refiere la presente memo-
ria, constituye una novedad industrial, con características
y ventajas que la hacen merecedora del privilegio de explo-
25 tación exclusiva que por ella se solicita, premiando así
los méritos de quien aporta a la industria del país una me-
jora efectiva y precisamente comprendida entre las enuncia-
das por la Ley como patentables. (Arts. 46 y 47 en relación
con el 171, en su nueva redacción afectada por la Orden de
30 18 de Noviembre de 1.935).

1

El objeto de la presente solicitud se refiere, según se deduce del enunciado, a un dispositivo accionador de zapatas en máquinas lijadoras de molduras. Se ha ideado con la finalidad de proporcionar al mercado y al público en general un dispositivo para accionar zapatas en máquinas lijadoras, mediante el cual el desarrollo del trabajo de dichos miembros de la máquina se produce mediante un sistema mecánico altamente simplificado que, al tiempo que aumenta la rentabilidad, requiere un bajo mantenimiento.

5

10

En este sentido, el dispositivo accionador de zapatas en máquinas lijadoras de molduras que se propone viene a caracterizarse porque el eje vertical del motor tiene incorporada una leva de doble efecto que está en contacto tangencial constante sobre rodamientos situados en la parte superior de sendos bulones verticales solidarios, respectivamente, de un cajetín portador de zapatas lijadoras apoyando en dos barras paralelas, sobre las que es obligado a desplazarse por la acción de las levas contra la presión de resortes helicoidales antagonistas situados en las propias barras.

15

20

Las citadas barras están dispuestas en posición flotante sobre otros cajetines que están colgados de soportes extremos internos a la carcasa de protección, los cuales soportes pueden orientarse angularmente para determinar el grado de angulación de las zapatas lijadoras respecto de la mesa de trabajo.

25

Para ayudar a la interpretación de la idea expuesta se ha confeccionado, a título simplemente explica-

30

1

tivo, un juego de planos que ilustra la presente memoria como un ejemplo de realización del dispositivo accionador de zapatas en máquinas lijadoras de molduras que constituye el objeto de la presente solicitud.

5

La figura 1^a corresponde a una vista esquemática, parcialmente seccionada, de un dispositivo accionador de zapatas en máquinas lijadoras de molduras, hecho según el invento.

10

La figura 2^a corresponde a otra vista esquemática, en planta del propio dispositivo accionador de zapatas.

15

De las citadas figuras se deduce que el dispositivo accionador de zapatas propuesto presenta un eje vertical (1) del motor provisto de una leva (2) de doble efecto, que está en contacto tangencial constante sobre rodamientos (3) situados en la parte superior de sendos buzones (4) solidarios, respectivamente, de un cajetín (5) portador de zapatas lijadoras.

20

El cajetín (5) es obligado a desplazarse por la acción de las levas (2) contra la presión de resortes helicoidales antagonistas (6) sobre dos barras paralelas (7) dispuestas en posición flotante sobre otros cajetines (8). Estos cajetines (8) están colgados de soportes extremos (9) internos a la carcasa de protección (10), los cuales soportes (9) pueden orientarse angularmente, a través de su anclaje (11) para determinar el grado de angulación de las zapatas lijadoras asociadas a los cajetines (5) respecto de la mesa de trabajo.

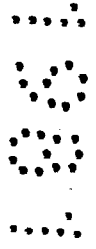
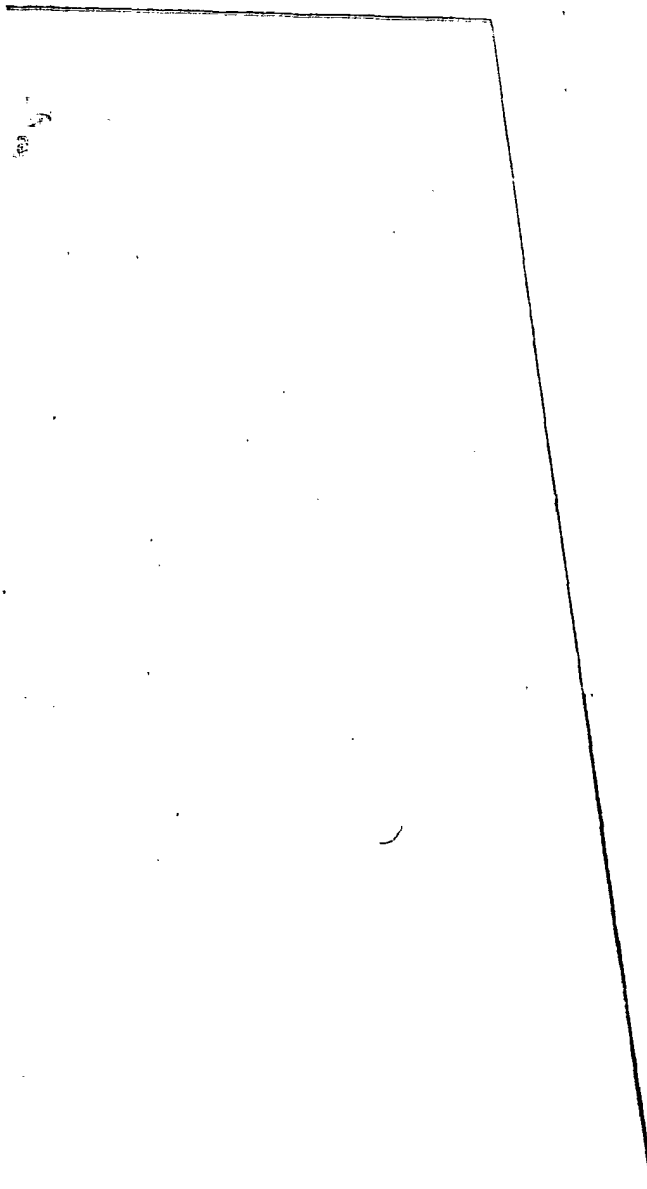
25

30

No se considera necesario hacer más extensa esta descripción para que cualquier persona perita en la

1
5
10
15
20
25
30

materia comprenda perfectamente cual es la idea que se desea patentar así como las ventajas que de su realización industrial han de derivarse si se tiene en cuenta, de una parte, que el dispositivo accionador de zapatas descrito requiere un proceso elemental de fabricación que se resuelve bajo costos asequibles de producción y montaje y, de otra, que dicha estructura de dispositivo accionador permite accionar las zapatas a través de un sistema mecánico exento de resistencias pasivas, de donde el modelo solicitado aporta una utilidad y un beneficio o efecto nuevo a la función a que se destina.



1 Hecha la descripción a que se refiere la memoria
que antecede, es preciso insistir en que los detalles de
realización de la idea expuesta, pueden variar, es decir,
que pueden sufrir pequeñas alteraciones, basadas siempre
5 en los principios fundamentales de la idea, que son en esen-
cia los que quedan reflejados en los párrafos de la descrip-
ción hecha. En efecto, el Artículo 48 del Estatuto vigente
sobre Propiedad Industrial, establece como no patentables,
en su apartado tercero, "los cambios de forma, dimensiones,
10 proporciones y materias de un objeto ya patentado" fijando
así el criterio del legislador en el sentido de que paten-
tada una idea que pueda dar lugar a una realidad práctica
e industrializable, nadie podrá apoyarse en ella para, a
pretexto de haber introducido ligeras modificaciones, pre-
15 sentarla como nueva y propia.

Este principio, en cuanto al alcance de la protec-
ción del objeto patentado se refiere, se halla confirmado
por numerosas Sentencias del Tribunal Supremo, y entre -
20 ellas, como más terminantes, en las de fechas 16 de octubre
de 1954, 23 de enero de 1959, 20 de marzo de 1964 y otras.

Establecido el concepto expresado, en cuanto a la
amplitud que debe darse a la protección solicitada, se re-
25 dacta a continuación la Nota de Reivindicaciones, de acuer-
do con lo que se establece en el último párrafo del apar-
tado tercero del Artículo 100 de la Ley, sintetizando así
las novedades que se desean reivindicar:

NOTA DE REIVINDICACIONES

30 En resumen, el privilegio de explotación exclusi-
va que se solicita, recaerá sobre las reivindicaciones si-
guientes:

1

1.- DISPOSITIVO ACCIONADOR DE ZAPATAS EN MA

5

10

15

QUINAS LIJADORAS DE MOLDURAS, que se caracteriza porque el eje vertical del motor tiene incorporada una leva de doble efecto que está en contacto tangencial constante sobre rodamientos situados en la parte superior de sendos bulones verticales solidarios respectivamente, de un cajetín, portador de zapatas lijadoras, apoyando en dos barras paralelas, sobre las que es obligado a desplazarse por la acción de las levas contra la presión de resortes helicoidales antagonistas situados en las propias barras, mientras que éstas están dispuestas en posición flotante sobre otros cajetines que están colgados de soportes extremos internos a la carcasa de protección, los cuales soportes pueden orientarse angularmente para determinar el grado de angulación de las zapatas lijadoras respecto de la mesa de trabajo.

20

2.- Se reivindica por último como objeto sobre el que ha de recaer el Modelo de Utilidad que se solicita: DISPOSITIVO ACCIONADOR DE ZAPATAS EN MAQUINAS LIJADORAS DE MOLDURAS.

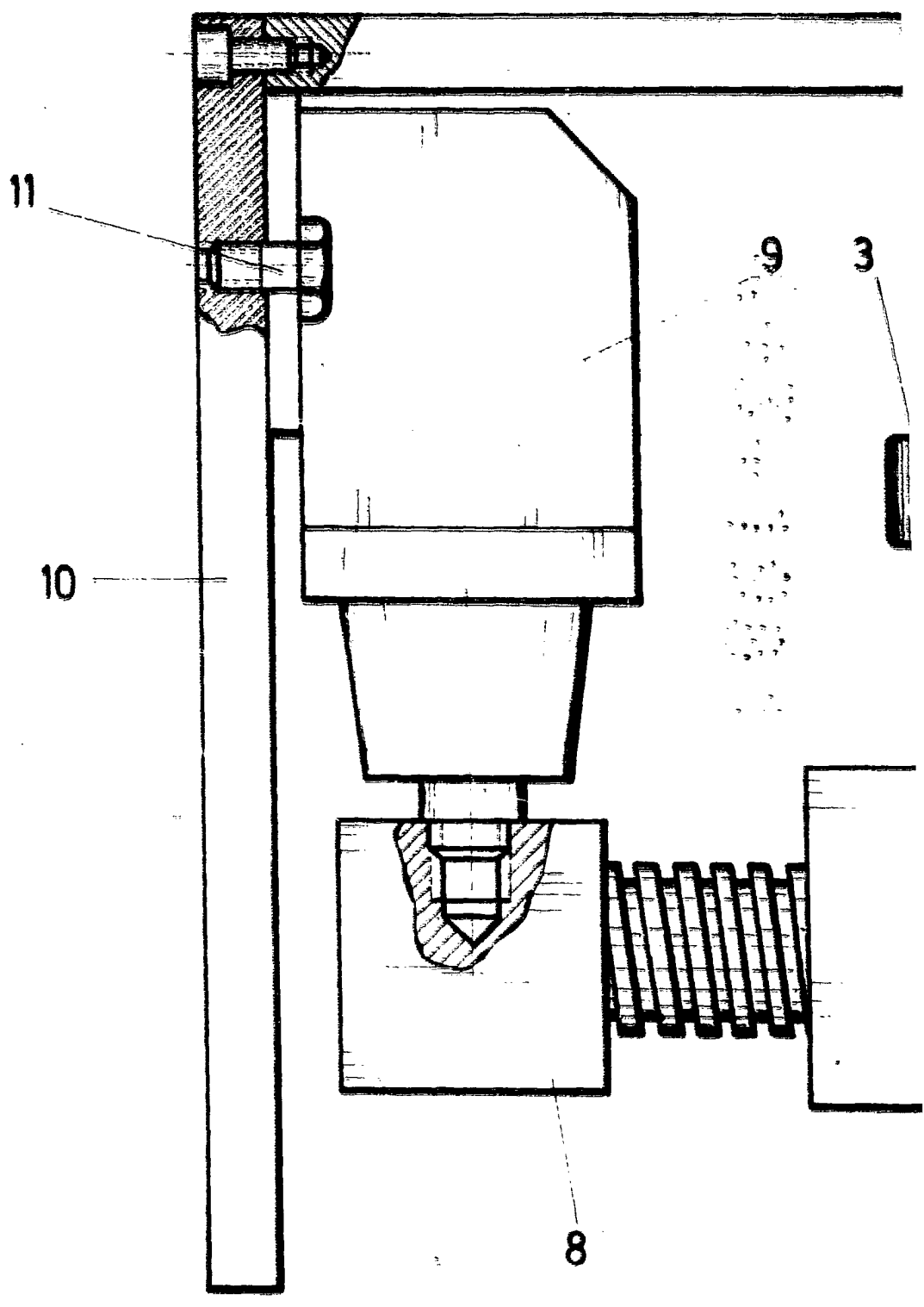
25

Todo conforme queda descrito y reivindicado en la presente memoria descriptiva que consta de siete páginas mecanografiadas y dibujos adjuntos.

Madrid, 4 marzo 1.981
 JOSÉ IBÁÑEZ



30



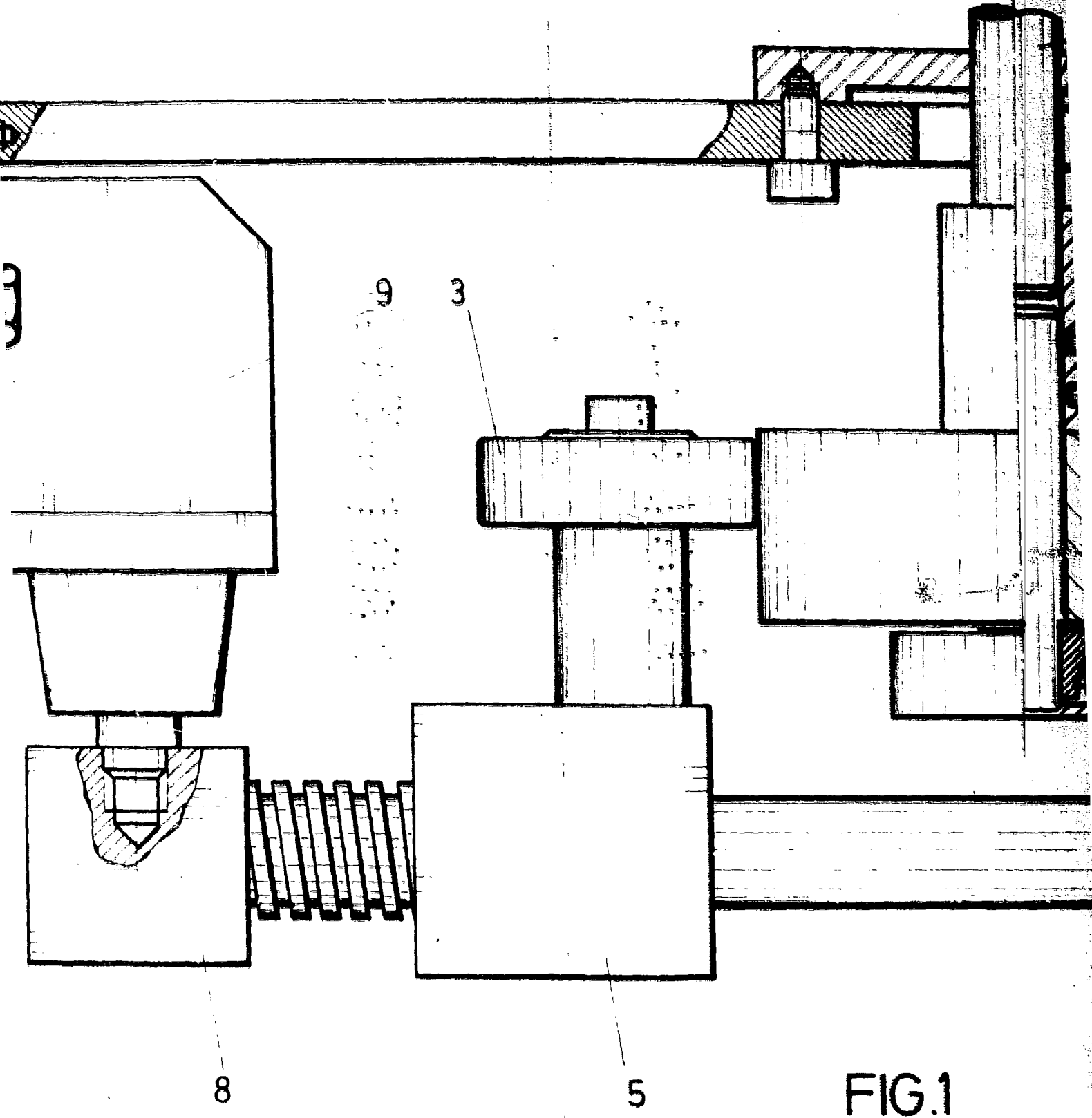
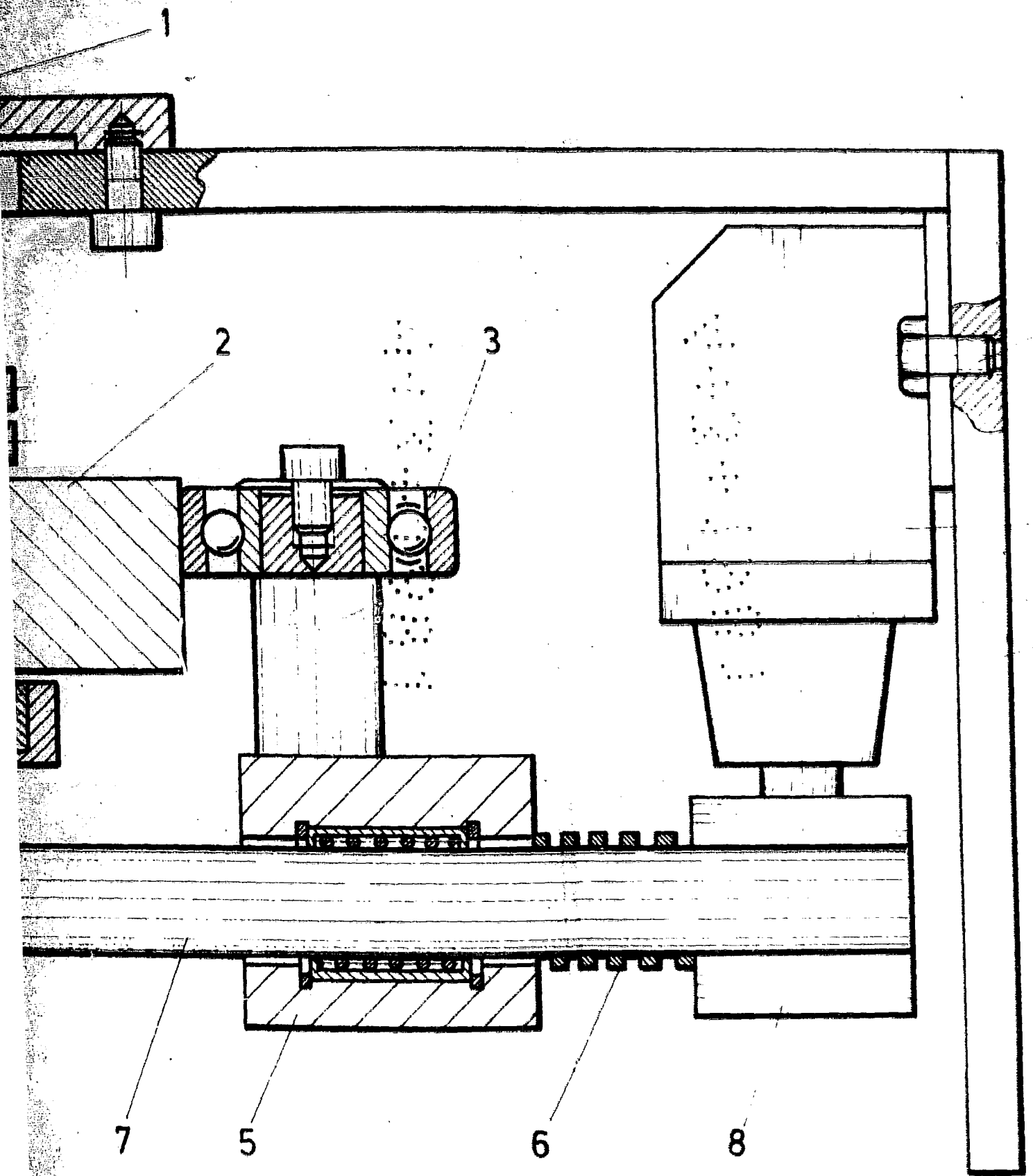
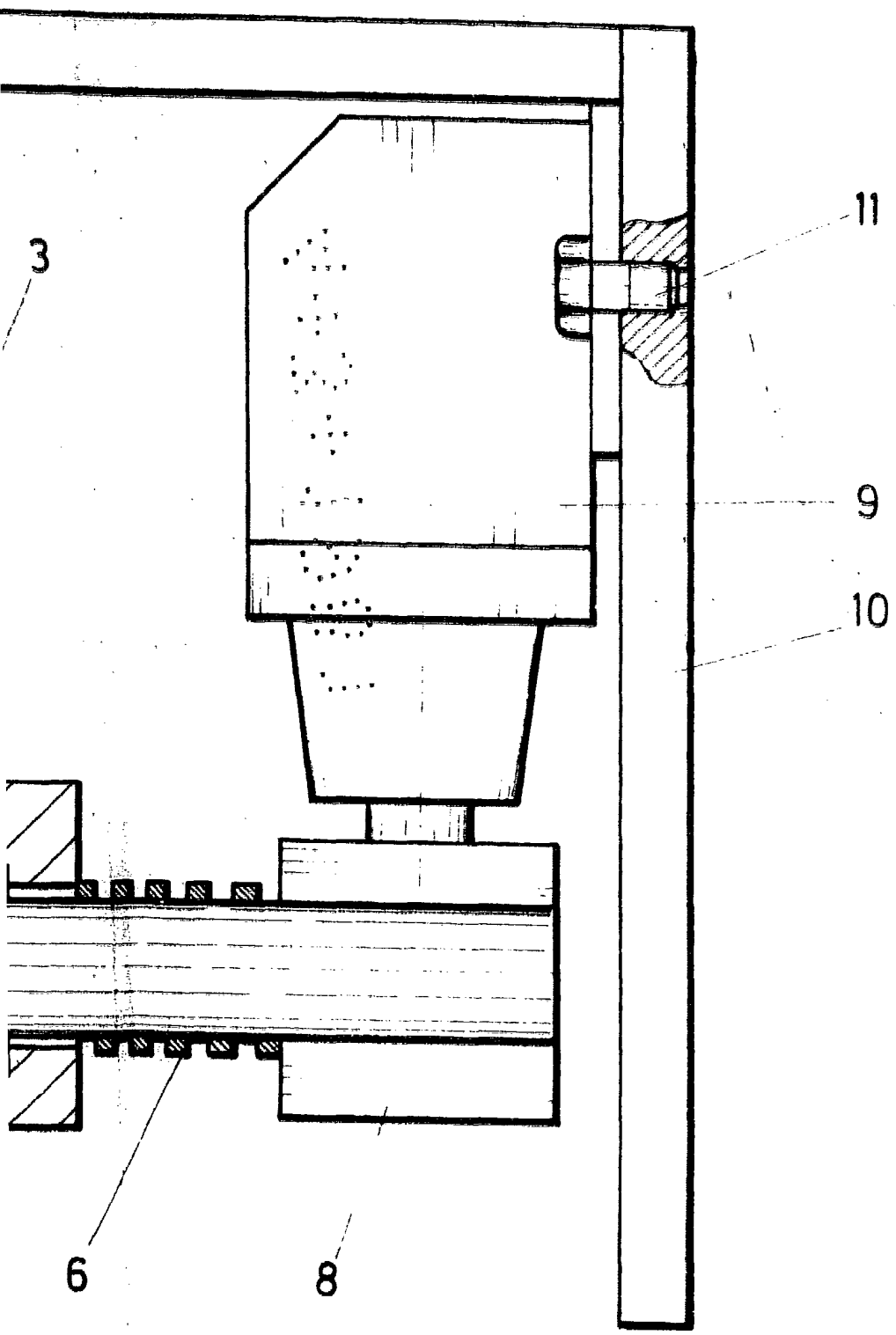


FIG.1

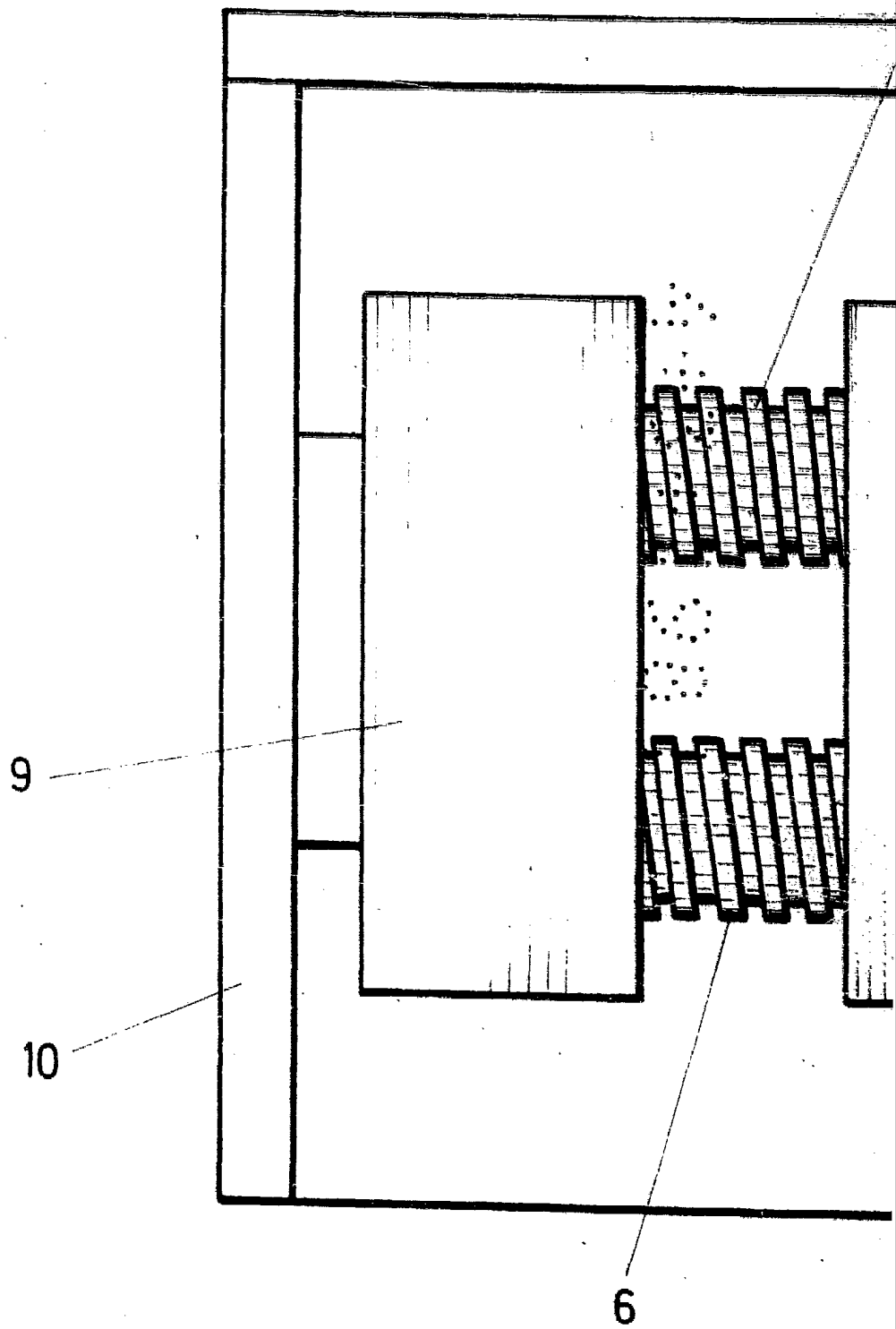


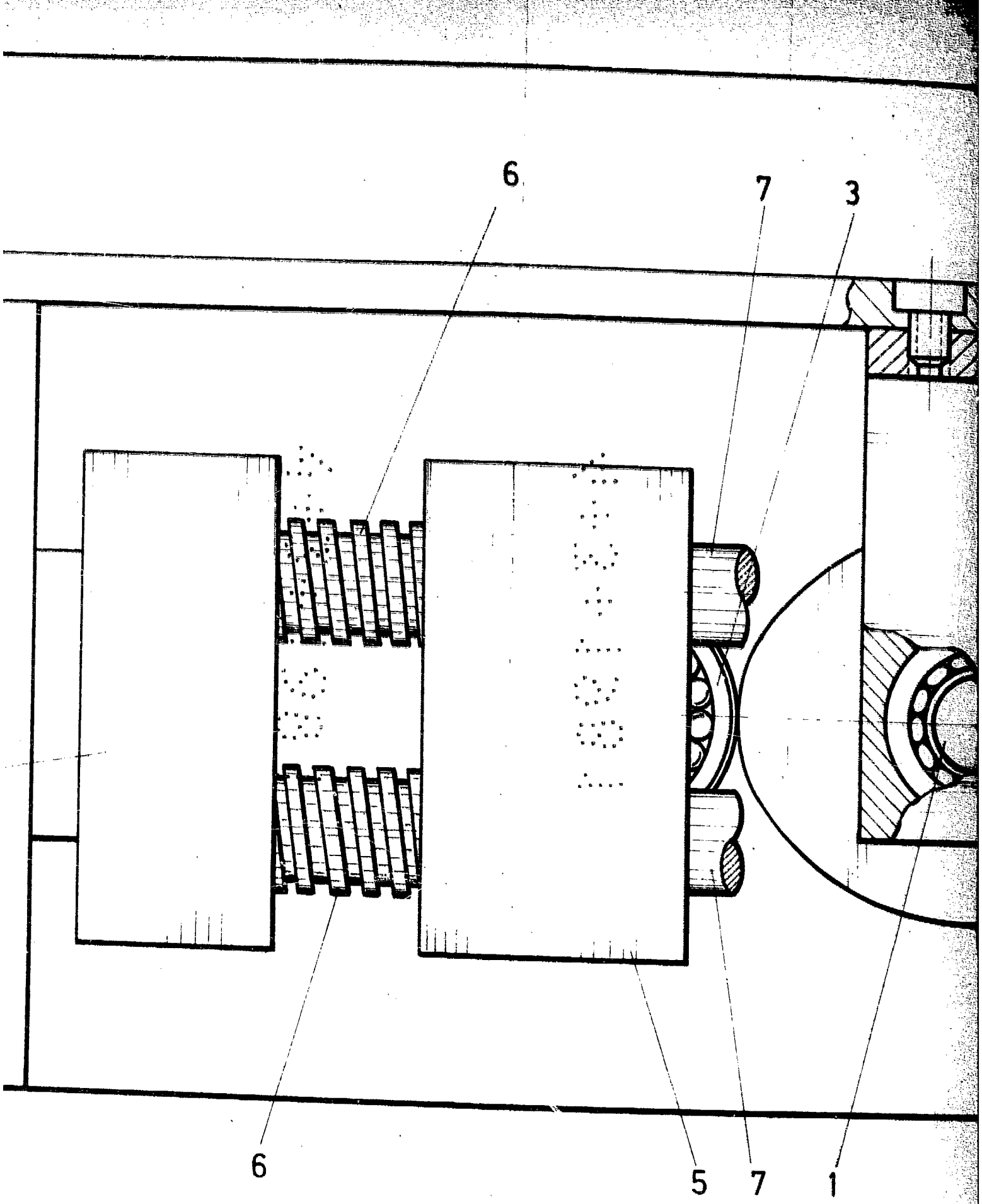


ESCALA VARIABLE

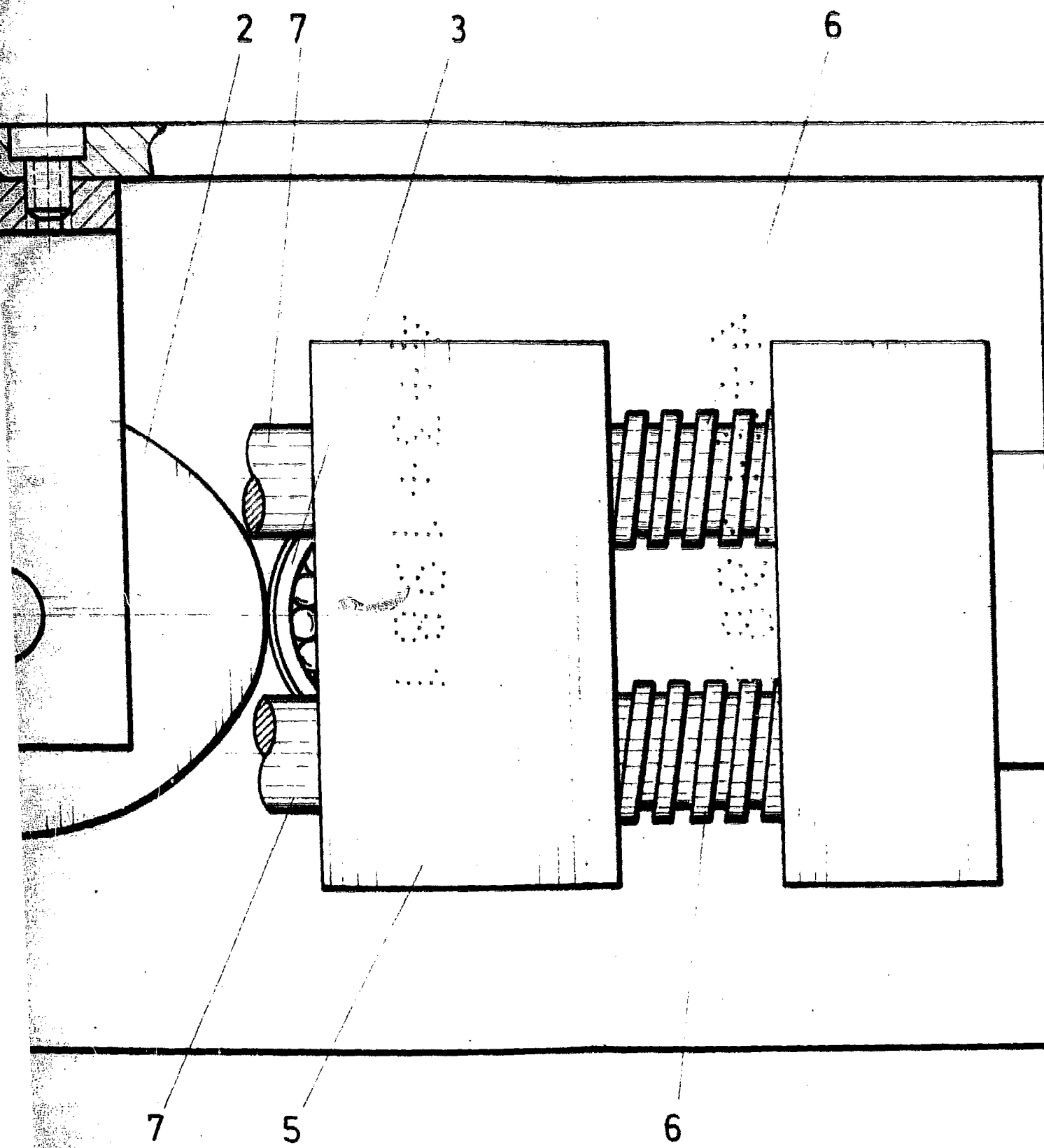
Madrid, 4 marzo 1.981

JOSE DBANEZ

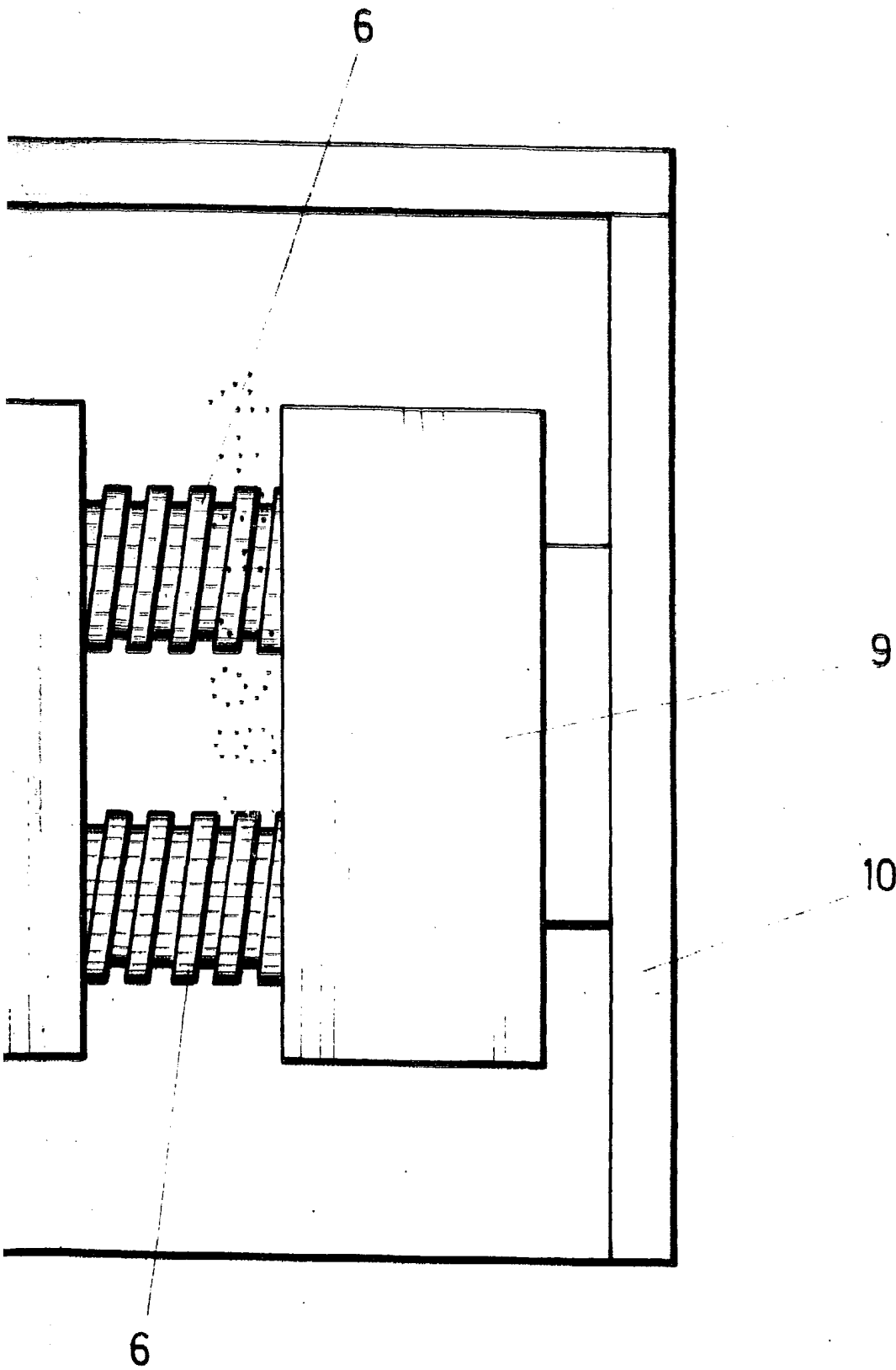




FIG



2



ESCALA VARIABLE

Madrid, 4 marzo 1.981

JOSE IBANEZ