



ESPAÑA

19	ES	11	25 66 40	10	Y
		21			
		22	FECHA DE PRESENTACION		
			4.3.81		

MODELO DE UTILIDAD

1 - JUL. 1981

30	PRORRIDADES:	32	FECHA	33	PAIS
31	NUMERO	MICROFILMEDO			
		MICROFICHAS			

47	FECHA DE PUBLICIDAD	51	CLASIFICACION INTERNACIONAL
			B65D 85/34

64	TITULO DE LA INVENCIÓN
	CAJA PERFECCIONADA PARA FRUTAS A FONDO PERDIDO.

71	SOLICITANTE (S)
	PLASTICOS DE MOLINA, S.A.

	DOMICILIO DEL SOLICITANTE
	Avda. Garcia Lorca, s/n. MOLINA DE SEGURA (MURCIA)

72	INVENTOR (ES)

73	TITULAR (ES)

74	REPRESENTANTE
	D. JOSE IBÁÑEZ

1 El Estatuto vigente sobre Propiedad Industrial, de
26 de Julio de 1929, en su texto refundido publicado el 30
de Abril de 1930, establece los caracteres de patentabili-
dad de las invenciones de tipo industrial que tienen por
5 objeto obtener ventajas sobre lo ya conocido, admitiendo
por consiguiente como patentables, las nuevas máquinas, a-
paratos, instrumentos, procesos de fabricación, etc. La am-
plitud de conceptos previstos como patentables, ha llevado
al legislador a aclarar (Artº. 46) que la enumeración con-
10 tenida en dicho cuerpo legal es puramente enunciativa y no
limitativa, haciéndola extensiva incluso a los descubrimien-
tos de tipo científico (Artº. 47).

El Decreto de 26 de Diciembre de 1947, recogiendo
la Orden de 18 de Noviembre de 1935, confirma el criterio
15 legal de que también serán patentables los instrumentos, ob-
jetos, o partes de los mismos, que aporten a la función a
que son destinados, un beneficio o efecto nuevo, y en defi-
nitiva que constituyan una mejora sustancial sobre lo ante-
riormente conocido.

20 Pues bien, a tenor de lo expuesto, y en base al ar-
ticulado que recoge los conceptos expresados, debe conside-
rarse, que la invención a que se refiere la presente memo-
ria, constituye una novedad industrial, con características
y ventajas que la hacen merecedora del privilegio de explo-
25 tación exclusiva que por ella se solicita, premiando así
los méritos de quien aporta a la industria del país una me-
jora efectiva y precisamente comprendida entre las enuncia-
das por la Ley como patentables. (Arts. 46 y 47 en relación
con el 171, en su nueva redacción afectada por la Orden de
30 18 de Noviembre de 1.935).

1 El objeto de la presente solicitud se refiere, según se deduce del enunciado, a una caja perfeccionada para frutas a fondo perdido. Se ha ideado con la finalidad de proporcionar al mercado y al público en general una caja para frutas que presenta importantes perfeccionamientos sobre las cajas a fondo perdido que comprendan una estructura reticular que está moldeada en material plástico y constituye una armadura que se combina con un forro interior formado por un cuerpo laminar.

10 Es característico de la caja que se propone el hecho de que la estructura reticular moldeada de la caja tiene los ángulos achaflanados cerrados y reforzados exteriormente por nervaduras verticales y transversales para formar columnas de apoyo en el apilamiento.

15 El forro interior comprende una zona de base de formación rectangular con los ángulos cortados a bisel para acoplar en los chaflanes de la armadura, que se acopla en el fondo de la misma; dos zonas laterales también rectangulares que cubren la zona del armado lateral y otras dos zonas, en función de testeros, que cubren dicha zona de testero de la armadura, quedando los chaflanes de la repetida armadura libres de forro.

20 La caja se completa con una tapa laminar rectangular con los ángulos cortados en bisel y con los extremos correspondientes a los testeros dotados de una muesca central para acoplar el nervio central de la retícula de la armadura.

25 Para ayudar a la interpretación de la idea expuesta se ha confeccionado, a título simplemente explicativo, un juego de planos que ilustra la presente memoria -

30

1 como un ejemplo de realización de la caja perfeccionada -
para frutas, a fondo perdido, que constituye el objeto de
la presente solicitud.

5 La figura 1ª muestra sendas vistas, en perspecti-
va, de los elementos que constituyen la caja a fondo per-
dido, según el invento, en posición de montaje.

La figura 2ª corresponde a otra vista parcial, -
en perspectiva, de la estructura reticular de la caja con
uno de sus ángulos en primer plano.

10 La figura 3ª corresponde a una vista esquemática,
en sección transversal, de la propia estructura reticular -
de la caja.

15 En las citadas figuras se observa que la caja a
fondo perdido que se propone está constituida por una es-
tructura reticular -1- o armadura, que se combina con un
forro interior formado por un cuerpo laminar -2-, comple-
tándose mediante una tapa de referencia -3-.

20 La estructura reticular -1- tiene los ángulos -
achaflanados según -4-, cerrados y reforzados exteriormen-
te por nervaduras verticales -5- y transversales -6- para
formar columnas de apoyo en el apilamiento.

25 El forro interior comprende una zona de base -2-
de forma rectangular con los ángulos -7- cortados a bisel
para acoplar en los chaflanes -4- de la armadura -1- sobre
el fondo de la misma; dos zonas laterales -8- también rec-
tangulares que cubren los lados -9- de la armadura -1- y -
otras dos zonas -10- en función de testeros que cubren la
zona -11- de testeros de la armadura -1-, quedando los cha-
flanes -4- libres de forro.

30 Finalmente, la caja se completa con una tapa -3-

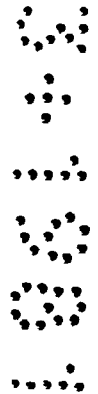
1

de forma rectangular con los ángulos -12- cortados en bisel y con los extremos -13- correspondientes a los testeros dotados de una muesca central -14- para acoplar el nervio central -15- de la retícula o armadura -1-.

5

Se derivan importantes ventajas de la constitución de los chaflanes de la armadura para apilamiento entre cajas y del anclaje del forro interior y de la tapa en cuanto al empleo del material laminar estrictamente indispensable.

10



15



20

25



30

1 Hecha la descripción a que se refiere la memoria
que antecede, es preciso insistir en que los detalles de
realización de la idea expuesta, pueden variar, es decir,
que pueden sufrir pequeñas alteraciones, basadas siempre
5 en los principios fundamentales de la idea, que son en esen-
cia los que quedan reflejados en los párrafos de la descrip-
ción hecha. En efecto, el Artículo 48 del Estatuto vigente
sobre Propiedad Industrial, establece como no patentables,
en su apartado tercero, "los cambios de forma, dimensiones,
10 proporciones y materias de un objeto ya patentado" fijando
así el criterio del legislador en el sentido de que paten-
tada una idea que pueda dar lugar a una realidad práctica
e industrializable, nadie podrá apoyarse en ella para, a
pretexto de haber introducido ligeras modificaciones, pre-
15 sentarla como nueva y propia.

Este principio, en cuanto al alcance de la protec-
ción del objeto patentado se refiere, se halla confirmado
por numerosas Sentencias del Tribunal Supremo, y entre -
ellas, como más terminantes, en las de fechas 16 de octubre
20 de 1954, 23 de enero de 1959, 20 de marzo de 1964 y otras.

Establecido el concepto expresado, en cuanto a la
amplitud que debe darse a la protección solicitada, se re-
dacta a continuación la Nota de Reivindicaciones, de acuer-
do con lo que se establece en el último párrafo del apar-
25 tado tercero del Artículo 100 de la Ley, sintetizando así
las novedades que se desean reivindicar:

NOTA DE REIVINDICACIONES

En resumen, el privilegio de explotación exclusi-
va que se solicita, recaerá sobre las reivindicaciones si-
30 guientes:

1
5
10
15
20
25
30

1.- CAJA PERFECCIONADA PARA FRUTAS A FONDO PERDIDO, del tipo que comprende una estructura reticular que está moldeada en material plástico y constituye una armadura que se combina con un forro interior formado por un cuerpo laminar, caracterizado esencialmente por el hecho de que la estructura reticular moldeada tiene los ángulos achaflanados cerrados y reforzados exteriormente por nervaduras verticales y transversales para formar columnas de apoyo en el apilamiento, en tanto el forro interior comprende una zona de base de forma rectangular con los ángulos cortados a bisel para acoplar en los chaflanes de la armadura, que se acopla en el fondo de la misma; dos zonas laterales también rectangulares que cubren la zona del armado lateral y otras dos zonas en función de testeros que cubren dicha zona de testero de la armadura, quedando los chaflanes de la repetida armadura libres de forro; completándose la caja con una tapa laminar rectangular con los ángulos cortados en bisel y con los extremos correspondientes a los testeros dotados de una muesca central para acoplar el nervio central de la retícula de la armadura.

2.- Se reivindica por último como objeto sobre el que ha de recaer el Modelo de Utilidad que se solicita: CAJA PERFECCIONADA PARA FRUTAS A FONDO PERDIDO.

1

Todo conforme queda descrito y reivindicado en la presente memoria descriptiva que consta de ocho páginas mecanografiadas y dibujos adjuntos.

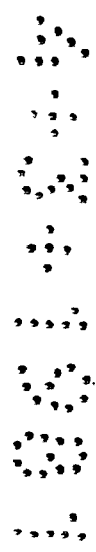
5

Madrid, 4 Marzo 1.981

JOSE IBANEZ



10



15

20

25

30

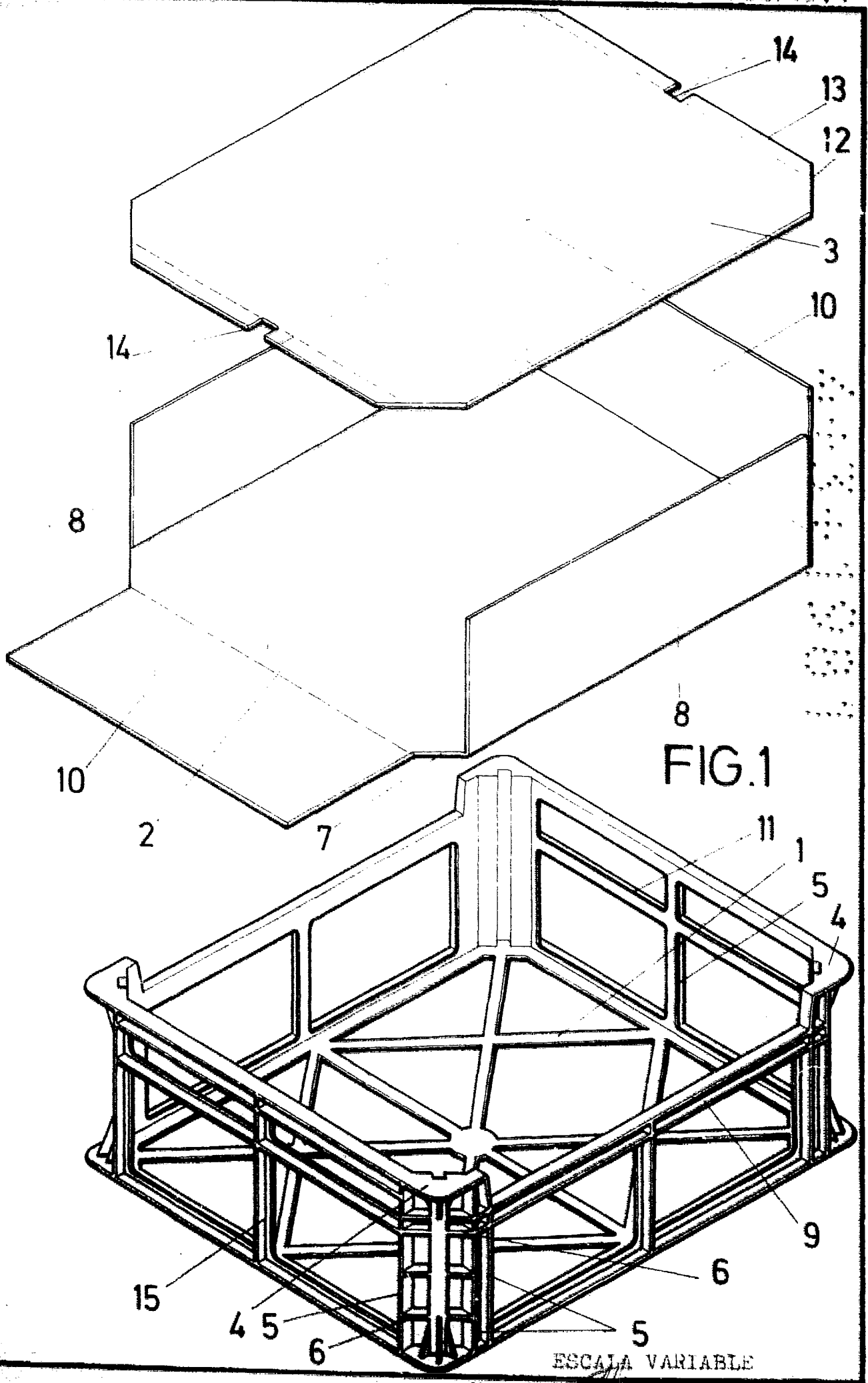
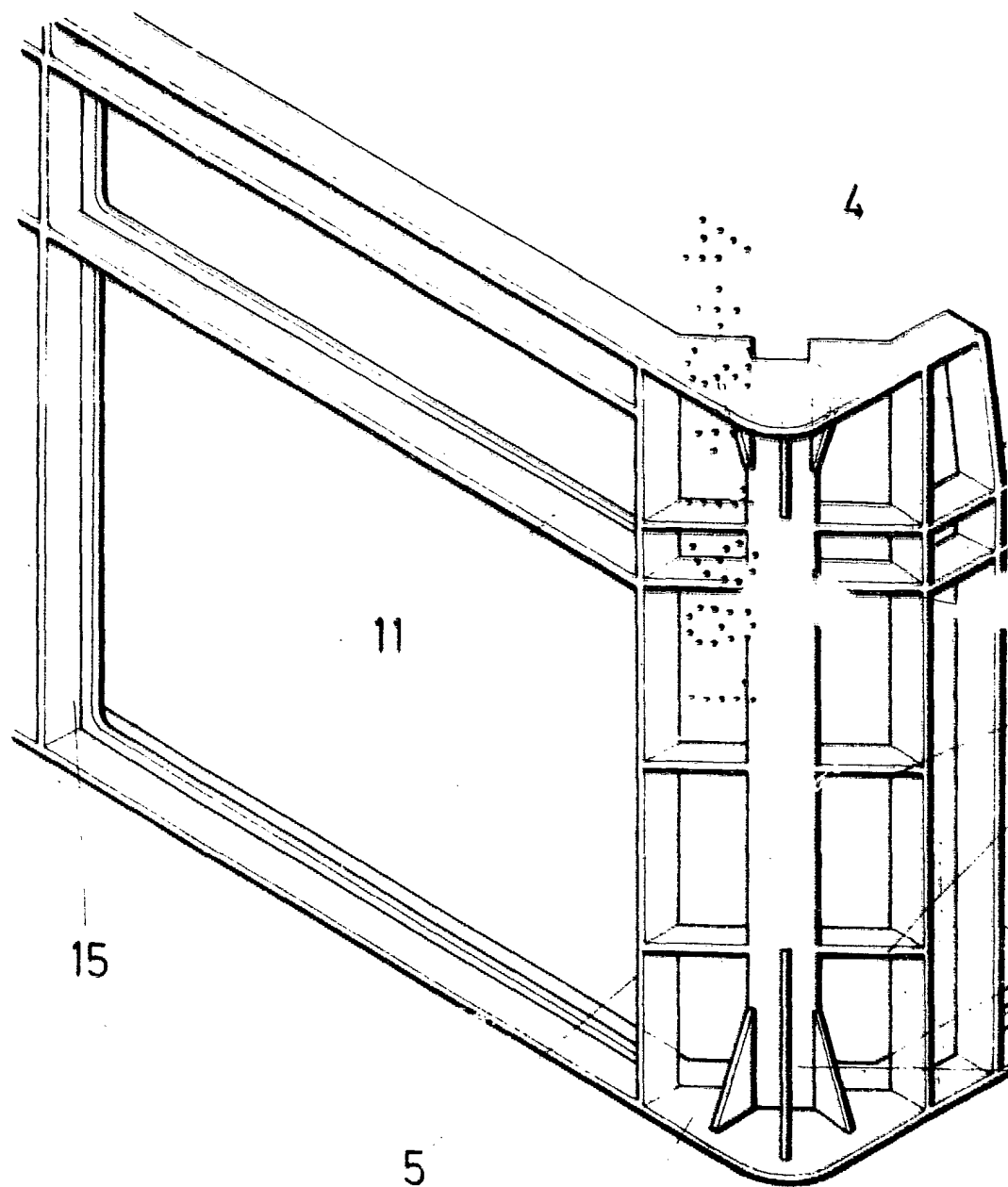


FIG. 1

ESCALA VARIABLE

Madrid, 4 de Marzo de 1.981



2
V
9

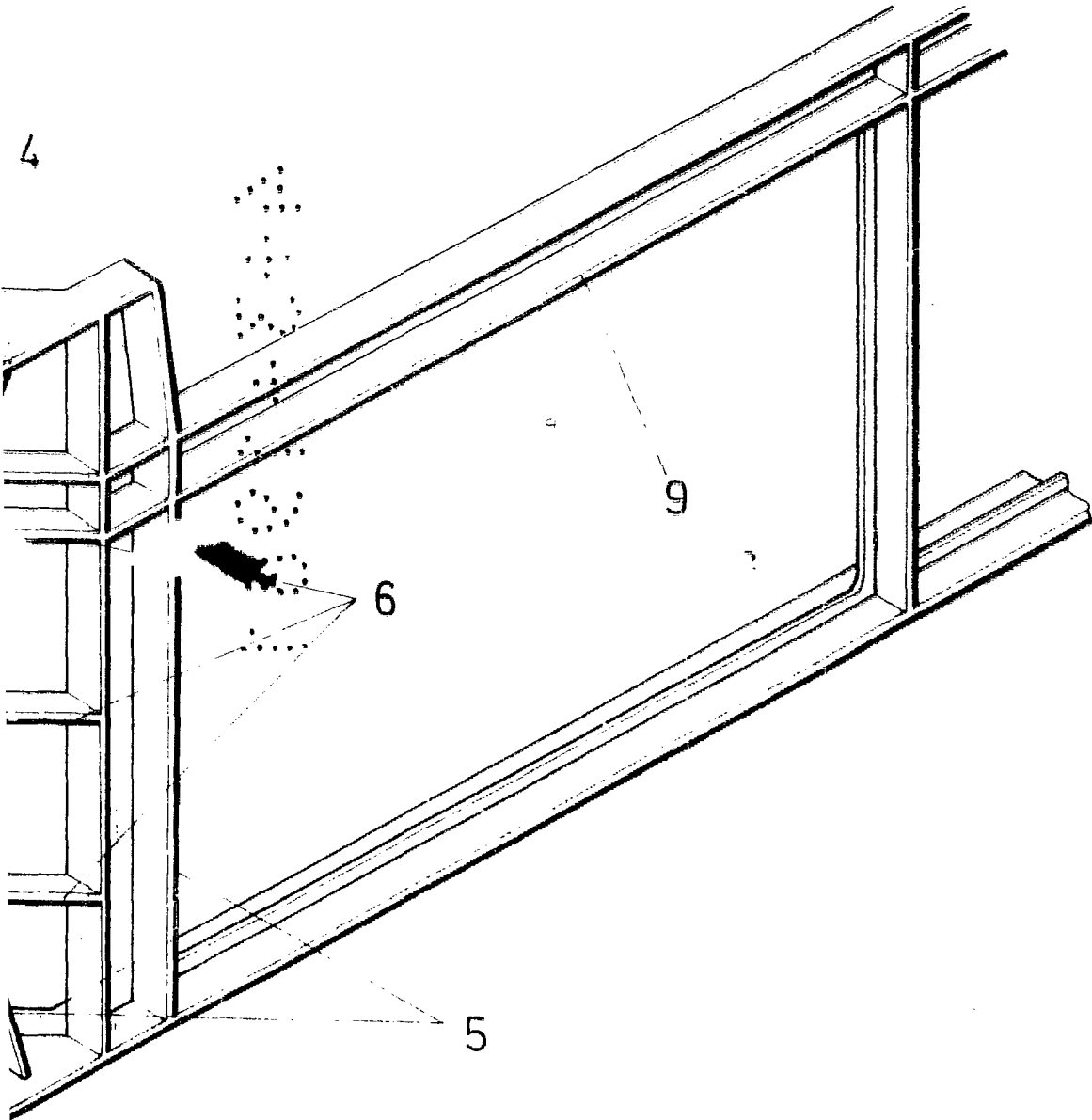


FIG.2

ESCALA VARIABLE
Madrid, 4 de Marzo de 1.981
JOSÉ ABÁÑEZ

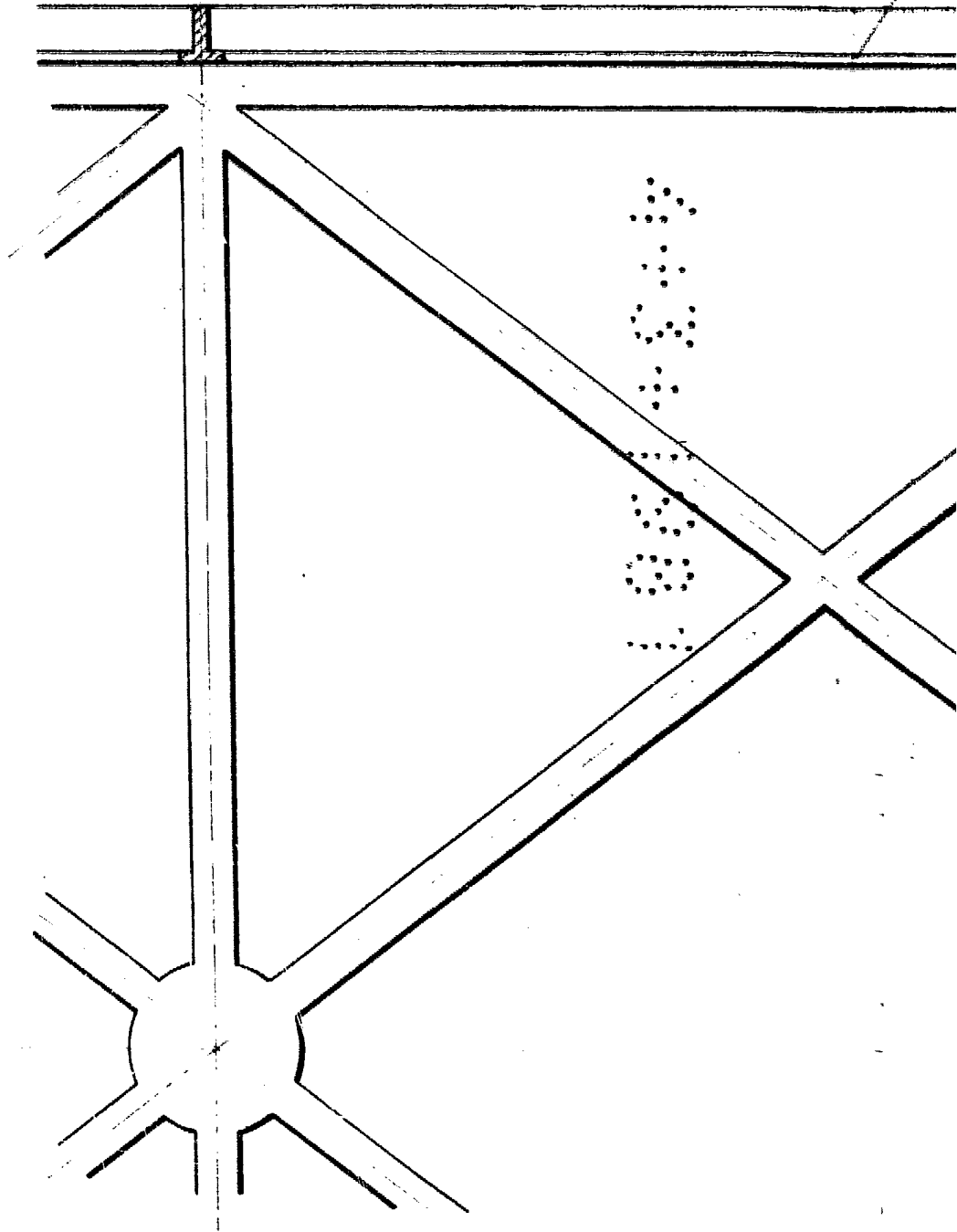


FIG. 3

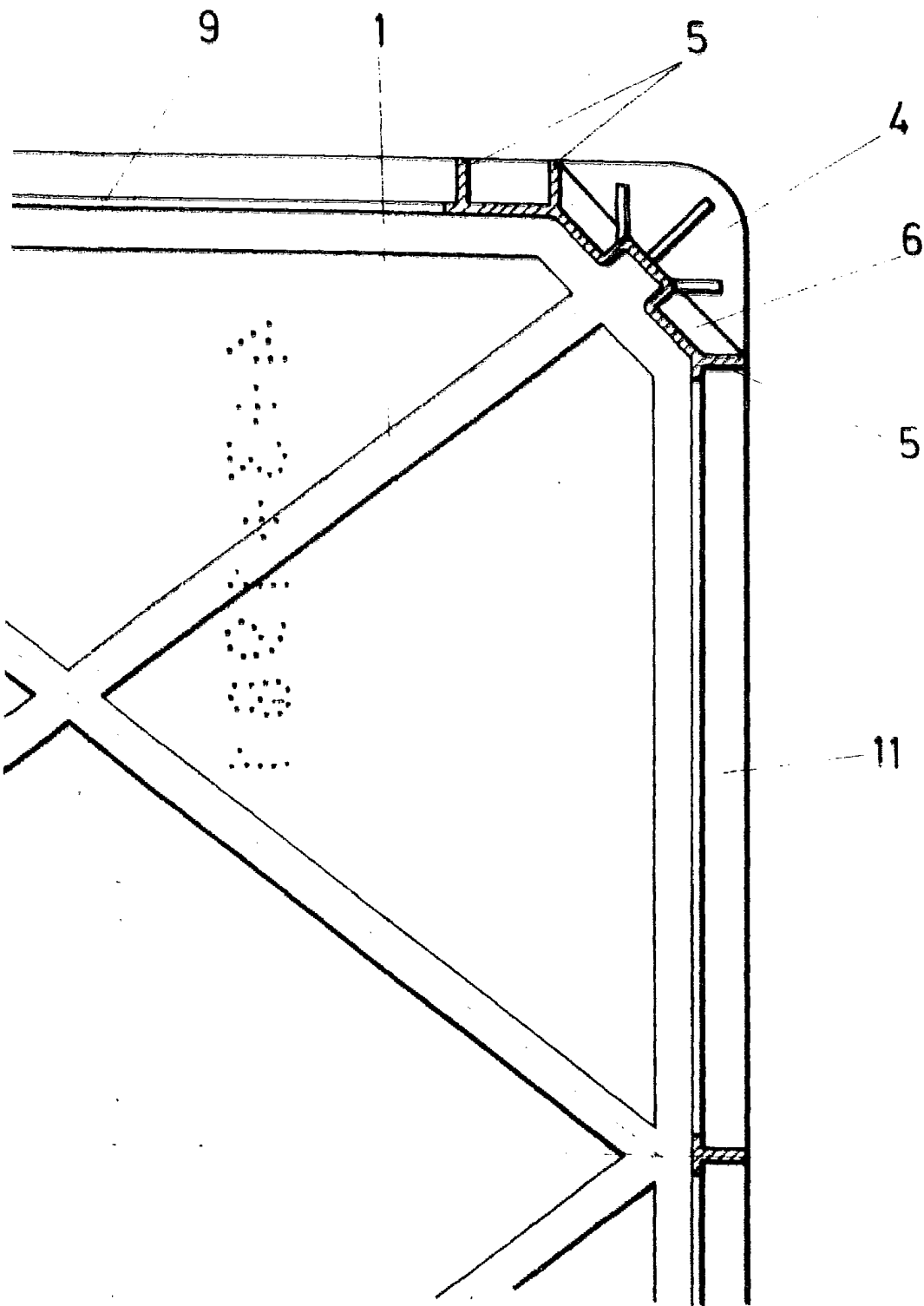


FIG. 3

ESCALA VARIABLE
Madrid, 4 de marzo de 1.961
JOSE ABANEZ