

256641



256641

### PATENTE DE INVENCION

por veinte años cuyo privilegio se solicita para todo el territorio nacional y sus colonias a favor de : -

Don ENRIQUE WIESE MIELE, de nacionalidad alemana, domiciliado en Barcelona, calle Copérnico nº 60, por -

"MEJORAS EN EL MECANISMO SEÑALADOR DE FOTOS HECHAS EN LAS MÁQUINAS FOTOGRAFICAS".

### MEMORIA DESCRIPTIVA

Esta patente de invención se refiere, conforme in  
dice su enunciado, a unas mejoras introducidas en el -  
mecanismo indicador de los fotogramas hechos o de los  
que restan, de las máquinas fotográficas, con las que  
5 gracias a sus originales características de constitu-  
ción y organización se logra simplificarlos y reducir  
las piezas a un mínimo indispensable, con lo que se -  
consigue al mismo tiempo garantizar el correcto funcio-  
namiento.

10 Hasta ahora los mecanismos señaladores quedan ac-  
cionados directa e indirectamente por el dispositivo -  
de arrastre, o sea por la o las ruedas dentadas que ac  
túan sobre las perforaciones marginales de la película  
requiriendo así una gran complicación de piezas y no -  
15 siendo, en todos los casos, lo preciso y seguro que es  
de desear.

25 66 4 1



Estos inconvenientes quedan subsanados con las mejoras a que esta patente se contrae ya que el mecanismo resulta sumamente sencillo y seguro, quedando prácticamente descartada toda posibilidad de averías e irregularidades de funcionamiento.

Estas mejoras se caracterizan principalmente en emplazar el disco indicador coaxialmente con el carrete o tambor de arrastre, dotándolo de un dentado en pico de sierra que comprende una zona periférica de su base inferior, sobre la que actúa una pieza elástica terminada en un diente, que está enlazada con la palanca bloqueadora de los mecanismos de disparo y de arrastre. De esta manera, y aprovechando que la mencionada palanca bloqueadora efectúa en cada carga un movimiento rectilíneo y en cada disparo otro inverso, se logra que en el primero la pieza elástica arrastre al disco señalador, y en el segundo salte por sobre sus dientes, produciéndose así un desplazamiento giratorio determinado en el disco señalador a cada disparo de la máquina.

Otra característica de las mismas mejoras es que al disco señalador se le dota, por su cara superior, de una pieza de rozamiento duro que al aplicarse contra la pared interior de la tapa superior de la máquina, ejerce una acción de freno que garantiza su inmovilidad salvo en el momento que es arrastrada por la pieza elástica, asegurándose esta acción frenadora mediante un resorte que se emplaza entre el disco señalador y el plato determinador del arrastre, el cual tiende así permanentemente a mantener en fuerte contacto al disco señalador con la tapa superior y por tanto la acción frenadora se manifiesta per-



25 6641

manentemente.

Es por último característica de estas mismas mejoras que el disco señalador es dotado, por su cara inferior de dos prolongaciones cilíndricas coaxiales, la interior destinada a recibir el acoplamiento del resorte y la otra que actúa de guiadora de la pieza elástica para lo que esta última se realiza con longitud suficiente para que cubra parcialmente al plato del mando de arrastre y el extremo de la pieza elástica quede siempre bajo la zona periférica dentada.

Fácil será comprender las ventajas que estas mejoras representan, puesto que la simplicidad de los mecanismos y piezas es considerable, no obstante y solo para facilitar la mejor comprensión de cuanto se ha indicado, se describen seguidamente las figuras de los dibujos adjuntos, en las que se han representado varias vistas de un caso de posible realización que debe ser considerado como ejemplo ilustrativo sin carácter limitativo.

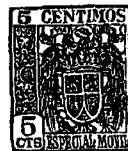
En dichos dibujos, la figura primera es una vista desde abajo del disco señalador -1- cuya periferia -2- se ha dotado de un dentado en pico de sierra, practicándosele un orificio central -3- para que pueda ser instalada coaxialmente con el dispositivo de arrastre.

En la figura segunda se ha representado una vista en sección parcial del mecanismo señalador, habiéndose indicado por -4- la pieza frenadora que va solidarizada a la cara superior del disco -1-, el cual queda alojado dentro de la tapa -5- superior de la máquina y con su orificio central -3- alineado con el -6- de dicha tapa,



por el que atraviese el eje del dispositivo de arrastre. Sobre la zona dentada -2- queda aplicada permanentemente la uña -7- de la pieza elástica -8-, la que va solidarizada con la palanca -9- que es la bloqueadora de los mecanismos de disparo y arrastre; así, al producirse el disparo, la palanca -9- se desplaza hacia la derecha y la uña -7- se engancha en un diente y hace girar al disco -1- en una fracción de vuelta determinada y uniforme, con lo que al tener la superficie cilíndrica -10- con la numeración impresa o grabada que se hace visible por la ventana -11-, a cada disparo se verá por la ventana que el disco presenta sucesivamente un número distinto, de mayor a menor si indica los fotogramas que quedan y de menor a mayor si indica los fotogramas impresionados. Durante la maniobra de carga de la máquina, la palanca -9- se desplaza en sentido contrario, o sea hacia la izquierda, pero entonces la uña -7- salta sobre los dientes -2- sin mover al disco -1-, asegurándose esta inmovilidad por el resorte -12- que va alojado en la propongación tubular central -13- y que así mantiene en presión constante al disco -1- sobre la cara interior de -5- con la interposición de la pieza elástica -4- solidaria al disco, y que actúa produciendo un frotamiento dura. Para asegurar la correcta posición de la pieza -8- y de su uña -7-, el disco -1- se dota de otro saliente cilíndrico -14- que es de longitud tal que cubre parcialmente al plato del mecanismo de arrastre, y así la uña -7- queda contenida siempre entre la cara lateral interna de la tapa -5- y el reborde -14-, bajo la zona dentada -2-.

30            Describas suficientemente las características funda-



203641

mentales de las mejoras a que se contrae esta patente de  
invención, se hace constar que en las mismas se podrán -  
introducir todas aquellas modificaciones que la experien-  
cia, la práctica y la técnica pudieran aconsejar, siempre  
5 que con ellas no se cambie, altere o modifique su idea -  
fundamental que es la que se resume y concreta en las rei-  
vindicações contenidas en la siguiente nota.

N O T A

Se declaran de novedad, propiedad y utilidad para to-  
10 do el territorio nacional y sus colonias las siguientes -  
reivindicaciones.

R E I V I N D I C A C I O N E S

1ª.- Mejoras en el mecanismo señalador de fotos he-  
chas en las máquinas fotográficas que se caracteriza en  
15 instalar el disco señalador coaxialmente con el disposi-  
tivo de arrastre de la película quedando accionado regu-  
lar e intermitentemente mediante una pieza elástica enla-  
zada con la palanca bloqueadora de los mecanismos de dis-  
paro y arrastre, la que actúa sobre una corona dentada en  
20 sentido unidireccional practicada en la zona periférica in-  
ferior del borde lateral del propio disco, en el cual se -  
imprime, graba o marca, una serie correlativa de números  
o cifras que se hacen visibles desde el exterior por una  
ventana o calado practicado en la tapa superior de la má-  
25 quina.

2ª.- Mejoras en el mecanismo señalador de fotos he-  
chas en las máquinas fotográficas, según la reivindica-  
ción anterior, que se caracterizan también en que el ac-  
cionamiento del disco señalador se produce en el momento  
30 de efectuar los movimientos de arrastre de la película,



256641

5 en los que la palanca bloqueadora se desplaza y la uña -  
de la pieza elástica queda enganchada en el dentado, ase-  
gurándose la inmovilidad del disco en cualquier otro mo-  
mento, mediante una pieza elástica solidarizada en su ba-  
se o cara superior, que se aplica contra la cara interna  
de la tapa superior, produciéndose el rozamiento duro por  
la acción de un resorte emplazado bajo el disco señalador.

10 3ª.- Mejoras en el mecanismo señalador de fotos he-  
chas en las máquinas fotográficas, según las reivindica-  
ciones anteriores, que se caracterizan también en que el  
propio disco señalador y por su cara inferior está dotado  
de dos salientes cilíndricos concéntricos, el interior ap-  
to para recibir el acoplamiento del resorte y el otro de  
altura suficiente para que el extremo de la pieza elásti-  
ca, con su uña, quede siempre emplazado bajo la zona den-  
15 tada del disco y entre la pared lateral de la tapa supe-  
rior y el mencionado saliente cilíndrico.

4ª.- MEJORAS EN EL MECANISMO SEÑALADOR DE FOTOS HE-  
CHAS EN LAS MÁQUINAS FOTOGRAFICAS.

20 Todo tal y como queda descrito y reivindicado en la  
presente memoria descriptiva y en los dibujos que la ilus-  
tran.

Madrid, 18 MAR. 1960

CIRILO DIEZ GONZALEZ  
P. P.

25000



FIG. 1

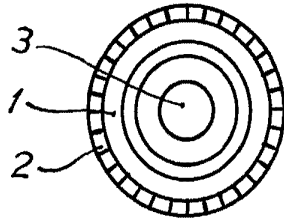


FIG. 2

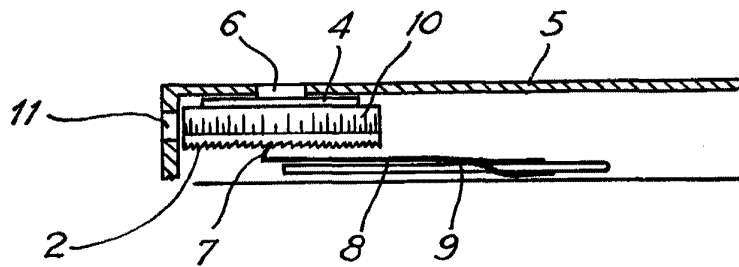
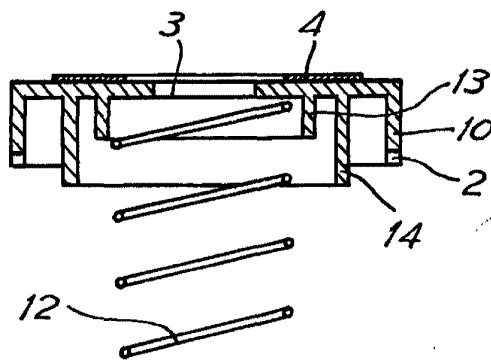


FIG. 3



18 MAR. 1960  
DIEZ GONZALEZ  
P.R.

*Escala variable.*