



ESPAÑA

(19) ES (11) (21) (22)	NUMERO 256.625	(10) Y
	FECHA DE PRESENTACION 3 marzo 1.981	

MODELO DE UTILIDAD

16 OCT. 1981

(30) PRIORIDADES:	(32) FECHA:	(33) PAIS:
(31) NUMERO:		

(47) FECHA DE PUBLICIDAD:	(51) CLASIFICACION INTERNACIONAL
	Int. Cl. ³ A44C7/00

(54) TITULO DE LA INVENCIÓN

DISPOSITIVO PARA FIJACION DE ARETES.

(71) SOLICITANTE (S)

DON CHARLES R. DEFRANCE KROGENAS.

DOMICILIO DEL SOLICITANTE

Avd. Cesar Giorgeta, 16 VALENCIA - 7

(72) INVENTOR (ES)

(73) TITULAR (ES)

(74) REPRESENTANTE

DON BERNARDO UNGRIA GOIBURU.

1 El Estatuto vigente sobre Propiedad Industrial, de
26 de Julio de 1929, en su texto refundido publicado el 30
de Abril de 1930, establece los caracteres de patentabili-
dad de las invenciones de tipo industrial que tienen por
5 objeto obtener ventajas sobre lo ya conocido, admitiendo
por consiguiente como patentables, las nuevas máquinas, a-
paratos, instrumentos, procesos de fabricación, etc. La am-
plitud de conceptos previstos como patentables, ha llevado
al legislador a aclarar (Artº. 46) que la enumeración con-
10 tenida en dicho cuerpo legal es puramente enunciativa y no
limitativa, haciéndola extensiva incluso a los descubrimien-
tos de tipo científico (Artº. 47).

El Decreto de 26 de Diciembre de 1947, recogiendo
la Orden de 18 de Noviembre de 1935, confirma el criterio
15 legal de que también serán patentables los instrumentos, ob-
jetos, o partes de los mismos, que aporten a la función a
que son destinados, un beneficio o efecto nuevo, y en defi-
nitiva que constituyan una mejora sustancial sobre lo ante-
riormente conocido.

20 Pues bien, a tenor de lo expuesto, y en base al ar-
ticulado que recoge los conceptos expresados, debe conside-
rarse, que la invención a que se refiere la presente memo-
ria, constituye una novedad industrial, con características
y ventajas que la hacen merecedora del privilegio de explo-
25 tación exclusiva que por ella se solicita, premiando así
los méritos de quien aporta a la industria del país una me-
jora efectiva y precisamente comprendida entre las enuncia-
das por la Ley como patentables. (Arts. 46 y 47 en relación
con el 171, en su nueva redacción afectada por la Orden de
30 18 de Noviembre de 1.935).

1 El objeto de la presente solicitud se refiere, se-
gún se deduce del enunciado, a un dispositivo para fijación
de aretes. Se ha ideado con la finalidad de proporcionar al
mercado y al público en general un dispositivo para fijación
5 de aretes mediante el cual se resuelven, de manera práctica
y sencilla, los problemas inherentes a la sujeción de are-
tes en el orificio previsto en el lóbulo de la oreja.

El actual sistema de sujeción de aretes sencillos
se realiza a través de un eje o espárrago solidario del are-
10 te que atraviesa la oreja y se afianza mediante un disco o
similar con una perforación del diámetro del eje, ya sea a
rosca o a presión. El inconveniente de este sistema reside
en la complejidad de la pieza de sujeción que, en cualquier
caso, acaba por desgastarse originando su pérdida y, lógi-
15 camente, la del arete.

Con el dispositivo de fijación de aretes que se
propone desaparece la necesidad de esta compleja pieza de
sujeción. Para ello se dota al vástago que comprende y que
atraviesa la oreja a través del orificio previsto en el ló-
20 bulo, de una extensión que se articula a dicho vástago y
que, en virtud de dicha articulación queda atravesada por
detrás de la oreja impidiendo el retroceso del vástago, en
tanto en disposición alineada, permite la salida libre de
dicho vástago.

25 Para ayudar a la interpretación de la idea expues-
ta se ha confeccionado, a título simplemente explicativo,
un juego de planos que ilustra la presente memoria como un
ejemplo de realización del dispositivo para fijación de are-
tes que constituye el objeto de la presente solicitud.

30 La figura 1ª. muestra sendas vistas en planta su-

1 perior y alzado lateral, de un dispositivo para fijación
de aretes hecho según el invento.

5 La figura 2ª. corresponde a sendas vistas esquemá-
ticas, en planta superior y alzado lateral de otro disposi-
tivo para fijación de aretes.

De la observación de las figuras enunciadas se de-
duce que el dispositivo para fijación de aretes que se pro-
pone se caracteriza por dotar al vástago -1- que comprende
el arete (no representado) y que atraviesa la oreja a tra-
10 vés del orificio previsto en el lóbulo, de una extensión
-2- que se articula a dicho vástago -1- y que en virtud de
dicha articulación queda atravesada por detrás de la oreja,
impidiendo el retroceso del vástago -1-. La disposición ali-
neada del vástago -1- y de la pieza -2-, permite la salida
15 libre de dicho vástago -1- del lóbulo de la oreja.

La pieza -2- puede ir suelta y acoplarse al vástago
-1- después de que este último haya atravesado la oreja, o
bien mejor pueden ir las dos piezas -1- y -2- permanente-
mente unidas, teniendo simplemente que enderezar y alinear
20 con los dedos para ponerse o quitarse el arete. Una vez
suelto después de puesto el arete, la pieza -2- por su pe-
so, por gravedad, permanecerá atravesada impidiendo el re-
torno.

25 Para mayor seguridad en casos de mucho movimiento
y sacudidas, la articulación se puede hacer no en la punta
de la extensión -2- que une con el vástago -1-, sino algo
más dentro, de forma que si bien la extensión -2- colgará
atravesada debajo del agujero de la oreja debido a su mayor
peso, la parte opuesta de ese mismo eje que va desde la ar-
30 ticulación hasta la punta quedará atravesada por encima de

1 agujero, formando entonces la extensión.-2- una T con el
vástago -1- y siendo así posible el retroceso respecto
del agujero de la oreja.

5 Otras ventajas son: a) la gran facilidad con que la
persona se puede poner y quitar el arete no teniendo que
acertar a ciegas y en postura difícil y b) reducir los peli
gros de heridas que produce el eje sobresaliente del lóbulo
por la posibilidad de incidencia sobre el cuello del usuario

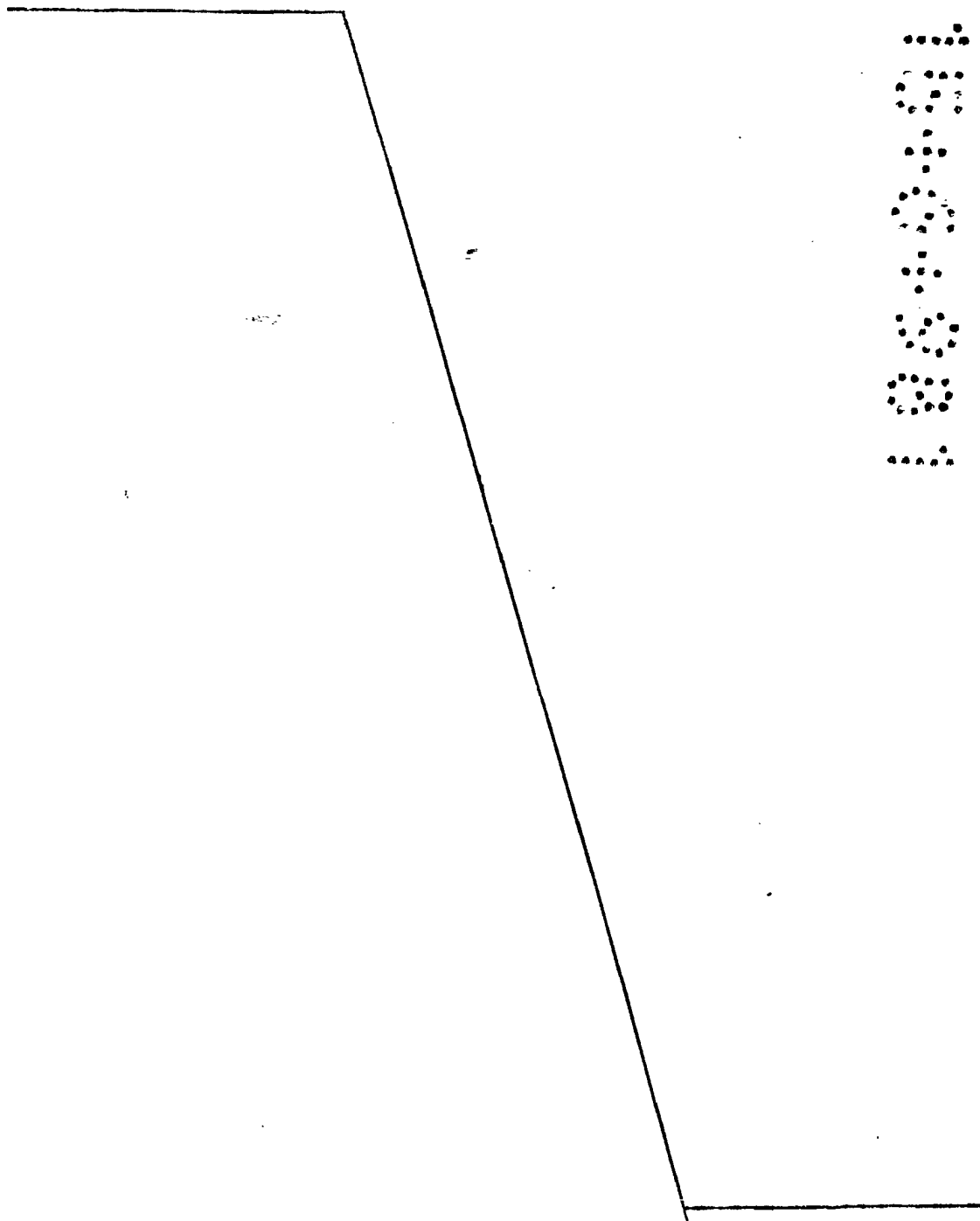
10

15

20

25

30



1 Hecha la descripción a que se refiere la memoria
que antecede, es preciso insistir en que los detalles de
realización de la idea expuesta, pueden variar, es decir,
que pueden sufrir pequeñas alteraciones, basadas siempre
5 en los principios fundamentales de la idea, que son en esen-
cia los que quedan reflejados en los párrafos de la descrip-
ción hecha. En efecto, el Artículo 48 del Estatuto vigente
sobre Propiedad Industrial, establece como no patentables,
en su apartado tercero, "los cambios de forma, dimensiones,
10 proporciones y materias de un objeto ya patentado" fijando
así el criterio del legislador en el sentido de que paten-
tada una idea que pueda dar lugar a una realidad práctica
e industrializable, nadie podrá apoyarse en ella para, a
pretexto de haber introducido ligeras modificaciones, pre-
15 sentarla como nueva y propia.

Este principio, en cuanto al alcance de la protec-
ción del objeto patentado se refiere, se halla confirmado
por numerosas Sentencias del Tribunal Supremo, y entre -
ellas, como más terminantes, en las de fechas 16 de octubre
20 de 1954, 23 de enero de 1959, 20 de marzo de 1964 y otras.

Establecido el concepto expresado, en cuanto a la
amplitud que debe darse a la protección solicitada, se re-
dacta a continuación la Nota de Reivindicaciones, de acuer-
do con lo que se establece en el último párrafo del apar-
25 tado tercero del Artículo 100 de la Ley, sintetizando así
las novedades que se desean reivindicar:

NOTA DE REIVINDICACIONES

En resumen, el privilegio de explotación exclusi-
va que se solicita, recaerá sobre las reivindicaciones si-
30 guientes:

1

1.- DISPOSITIVO PARA FIJACION DE ARETES,
caracterizado esencialmente por dotar al vástago que com-
prende y que atraviesa la oreja a través del orificio pre-
visto en el lóbulo, de una extensión que se articula a di-
5 cho vástago y que, en virtud de dicha articulación queda
atravesada por detrás de la oreja impidiendo el retroceso
del vástago, en tanto en disposición alineada, permite la
salida libre de dicho vástago.

10

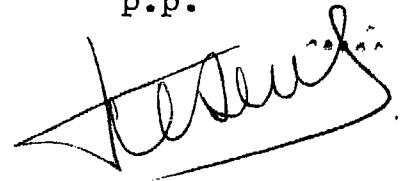
2.- Se reivindica por último como objeto so-
bre el que ha de recaer el Modelo de Utilidad que se soli-
cita: DISPOSITIVO PARA FIJACION DE ARETES.

15

Todo conforme queda descrito y reivindicado
en la presente memoria descriptiva que consta de siete
páginas mecanografiadas y dibujos adjuntos.

Madrid, 3 marzo 1.981.

BERNARDO UNGRIA
P.P.



20

25

30

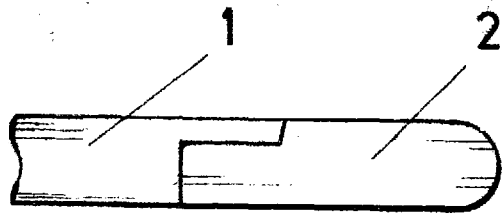


FIG. 1

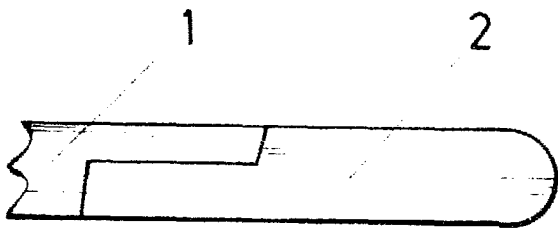
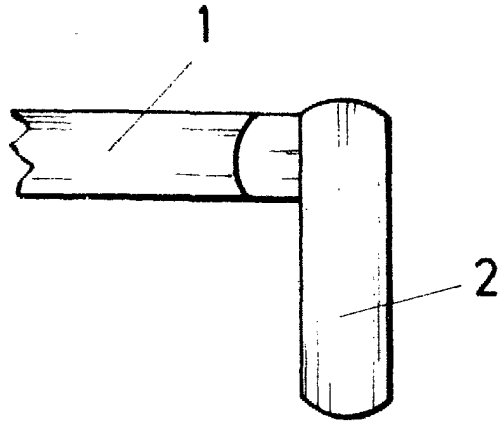
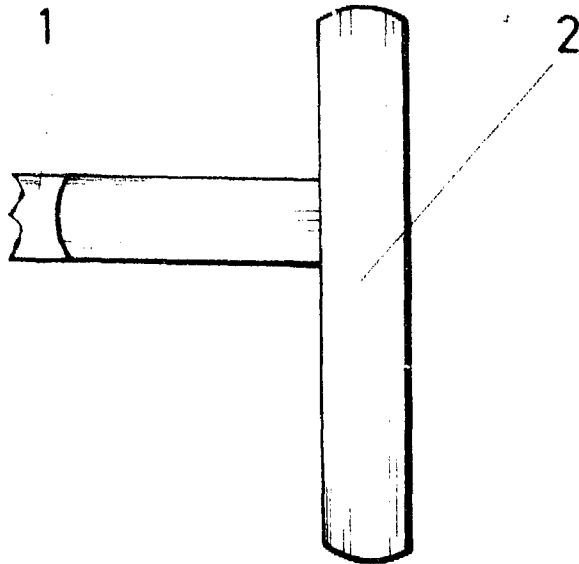


FIG. 2



ESCALA VARIABLE

Madrid, 3 de marzo de 1981

BERNARDO UNGRIA

P. P.