



ESPAÑA

ES

31

NÚMERO

256.620

21

22

FECHA DE PRESENTACION

3.3.81

MODELO DE UTILIDAD 16 OCT. 1981

30 PRIORIDADES:	32 FECHA	33 PAIS
31 NÚMERO		

47 FECHA DE PUBLICIDAD	51 CLASIFICACIÓN INTERNACIONAL E 040 13/04
------------------------	---

54 TÍTULO DE LA INVENCIÓN  NUEVA ARQUETA PARA LA RECOGIDA DE AGUAS.
---

71 SOLICITANTE (S)  D. JOSE CARABALLO BENITEZ
---

DOMICILIO DEL SOLICITANTE  Geranio s/n - CHIPIONA (Cádiz)
---

72 INVENTOR (ES)
------------------

73 TITULAR (ES)
-----------------

74 REPRESENTANTE  D. BERNARDO UNGRIA GOIBURU
--

JF/af.

1 El Estatuto vigente sobre Propiedad Industrial, de  
26 de Julio de 1929, en su texto refundido publicado el 30  
de Abril de 1930, establece los caracteres de patentabili-  
dad de las invenciones de tipo industrial que tienen por  
5 objeto obtener ventajas sobre lo ya conocido, admitiendo  
por consiguiente como patentables, las nuevas máquinas, a-  
paratos, instrumentos, procesos de fabricación, etc. La am-  
plitud de conceptos previstos como patentables, ha llevado  
al legislador a aclarar (Artº. 46) que la enumeración con-  
10 tenida en dicho cuerpo legal es puramente enunciativa y no  
limitativa, haciéndola extensiva incluso a los descubrimien-  
tos de tipo científico (Artº. 47).

El Decreto de 26 de Diciembre de 1947, recogiendo  
la Orden de 18 de Noviembre de 1935, confirma el criterio  
15 legal de que también serán patentables los instrumentos, ob-  
jetos, o partes de los mismos, que aporten a la función a  
que son destinados, un beneficio o efecto nuevo, y en defi-  
nitiva que constituyan una mejora sustancial sobre lo ante-  
riormente conocido.

20 Pues bien, a tenor de lo expuesto, y en base al ar-  
ticulado que recoge los conceptos expresados, debe conside-  
rarse, que la invención a que se refiere la presente memo-  
ria, constituye una novedad industrial, con características  
y ventajas que la hacen merecedora del privilegio de explo-  
25 tación exclusiva que por ella se solicita, premiando así  
los méritos de quien aporta a la industria del país una me-  
jora efectiva y precisamente comprendida entre las enuncia-  
das por la Ley como patentables. (Arts. 46 y 47 en relación  
con el 171, en su nueva redacción afectada por la Orden de  
30 18 de Noviembre de 1.935).

1 La presente invención, según se expresa en el  
enunciado de esta memoria descriptiva consiste en una NUEVA  
ARQUETA PARA LA RECOGIDA DE AGUAS y que son de especial apli-  
cación en las azoteas de los edificios.

5 Este tipo de arquetas se encuentran constitui-  
das por un cajado prismático y se encuentran provistas de una  
tapa en su embocadura, cuya tapa comprende orificios para el  
paso de las aguas. Normalmente este tipo de arquetas presen-  
tan en su interior un elemento o sombrerete que impide el  
10 acceso directo del agua que viene de la tapa hacia el tubo de  
desagüe que se encuentra con su embocadura por encima del  
fondo de la arqueta. Con esta disposición el sombrerete ne-  
cesita para su colocación de una obra adicional para su fija-  
ción en la arqueta.

15 La presente invención consiste en dotar al som-  
brerete de una estructura que le permite su fijación correc-  
ta en la arqueta sin necesidad de ninguna obra adicional,  
con lo que se ahorra considerablemente mano de obra y tiem-  
po en su colocación.

20 Concretamente el sombrerete se encuentra cons-  
tituido por un tronco de cono hueco con tres patas de asenta-  
miento sobre el fondo y que se encuentra desprovisto de su  
base inferior o mayor, mientras que la base menor o superior  
dispone de una depresión hacia el interior que centralmente  
25 se dispone sobre la embocadura del tubo de desagüe, situa-  
ción ésta que se realiza por su propio peso y su fijación se  
mantiene por la absorción que produce el agua al entrar por  
la tubería, y mas concretamente entre la embocadura de la tu-  
bería y la depresión de que dispone el sombrerete.

30

Para complementar la descripción que seguida-

1 mente se va a realizar y con el fin de ayudar a una mejor comprensión de las características del invento, se acompaña con la presente memoria descriptiva un juego de dibujos donde se ha representado lo siguiente:

5 La figura 1ª muestra una vista en alzado lateral del sombrerete objeto de la presente invención con una sección a un cuarto.

10 Por último la figura 2ª corresponde a una vista en sección de la arqueta en la que ya se encuentra dispuesto un sombrerete de acuerdo con la presente invención.

Como puede observarse, a tenor de los planos comentados, la arqueta 1 presenta su embocadura cubierta por una tapa 2 provista de orificios 3 para el paso del agua.

15 La tubería de desagüe 4 presenta su embocadura 5 por encima del fondo 6 de la arqueta 1.

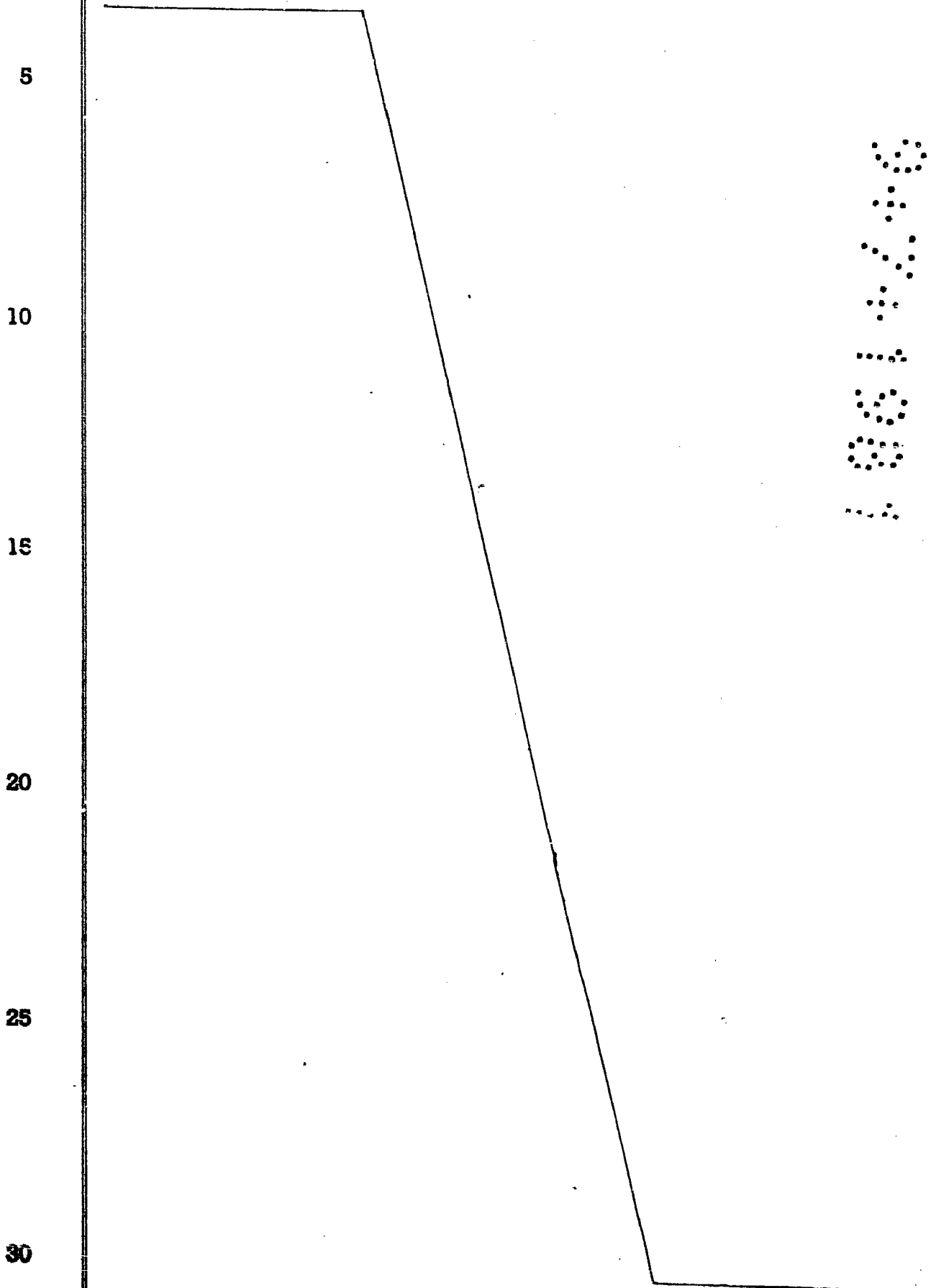
El sombrerete se encuentra constituido por un tronco de cono hueco 7 desprovisto de su base inferior y con tres patas de apoyo 8. El tronco de cono 7 presenta en su base superior una depresión 9 cóncava.

20 Con esta disposición, la colocación del sombrerete en el interior de la arqueta se realiza de tal manera que una vez asentadas las patas 8 sobre el fondo 6 de la arqueta, la depresión central 9 quede centrada sobre la embocadura 5 de la tubería de desagüe 4.

25 Con esta disposición el sombrerete 7 se sitúa por su propio peso sobre la embocadura 5 de la tubería 4 y se mantiene en esta posición por la propia absorción que produce el agua al entrar hacia la tubería por el espacio existente entre la embocadura 5 y la depresión 9.

30 Con esta disposición se consigue un sombrerete

1 que debido a su depresión 9 se posiciona perfectamente sin  
necesidad de ninguna obra adicional en la arqusta.



1 Hecha la descripción a que se refiere la memoria  
que antecede, es preciso insistir en que los detalles de  
realización de la idea expuesta, pueden variar, es decir,  
que pueden sufrir pequeñas alteraciones, basadas siempre  
5 en los principios fundamentales de la idea, que son en esen-  
cia los que quedan reflejados en los párrafos de la descrip-  
ción hecha. En efecto, el Artículo 48 del Estatuto vigente  
sobre Propiedad Industrial, establece como no patentables,  
en su apartado tercero, "los cambios de forma, dimensiones,  
10 proporciones y materias de un objeto ya patentado" fijando  
así el criterio del legislador en el sentido de que paten-  
tada una idea que pueda dar lugar a una realidad práctica  
e industrializable, nadie podrá apoyarse en ella para, a  
pretexto de haber introducido ligeras modificaciones, pre-  
15 sentarla como nueva y propia.

Este principio, en cuanto al alcance de la protec-  
ción del objeto patentado se refiere, se halla confirmado  
por numerosas Sentencias del Tribunal Supremo, y entre -  
ellas, como más terminantes, en las de fechas 16 de octubre  
20 de 1954, 23 de enero de 1959, 20 de marzo de 1964 y otras.

Establecido el concepto expresado, en cuanto a la  
amplitud que debe darse a la protección solicitada, se re-  
dacta a continuación la Nota de Reivindicaciones, de acuer-  
do con lo que se establece en el último párrafo del apar-  
25 tado tercero del Artículo 100 de la Ley, sintetizando así  
las novedades que se desean reivindicar:

#### NOTA DE REIVINDICACIONES

En resúmen, el privilegio de explotación exclusi-  
va que se solicita, recaerá sobre las reivindicaciones si-  
30 guientes:

1

1a.- NUEVA ARQUETA PARA LA RECOGIDA DE AGUAS,  
que siendo de especial aplicación en las azoteas de los  
edificios y de las que presentan una tapa en su embocadu-  
ra provista de orificios para el paso de las aguas, esen-  
cialmente se caracteriza porque sobre el fondo de la arque-  
ta se asientan las patas de un sombrero en forma de tron-  
co de cono hueco desprovisto de su base inferior o mayor,  
mientras que su base menor o superior dispone de una de-  
presión hacia el interior que centralmente se aloja en la  
embocadura del tubo de desagüe, cuyo tubo sale del fondo  
de la arqueta en una cierta medida.

5

10

2a.- Se reivindica por último como objeto so-  
bre el que ha de recaer el modelo de utilidad que se soli-  
cita: NUEVA ARQUETA PARA LA RECOGIDA DE AGUAS.

15

Todo conforme queda descrito y reivindicado  
en la presente memoria descriptiva que consta de siete pá-  
ginas mecanografiadas y dibujos que se acompañan.

20

Madrid 3 de Marzo de 1.981

BERNARDO INGRIA

P.P.

25

30

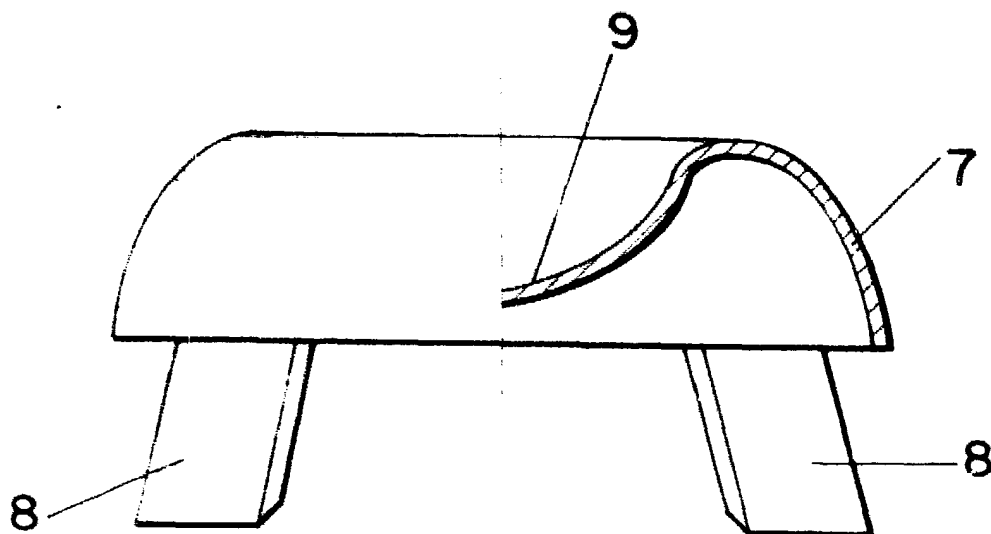


FIG. 1

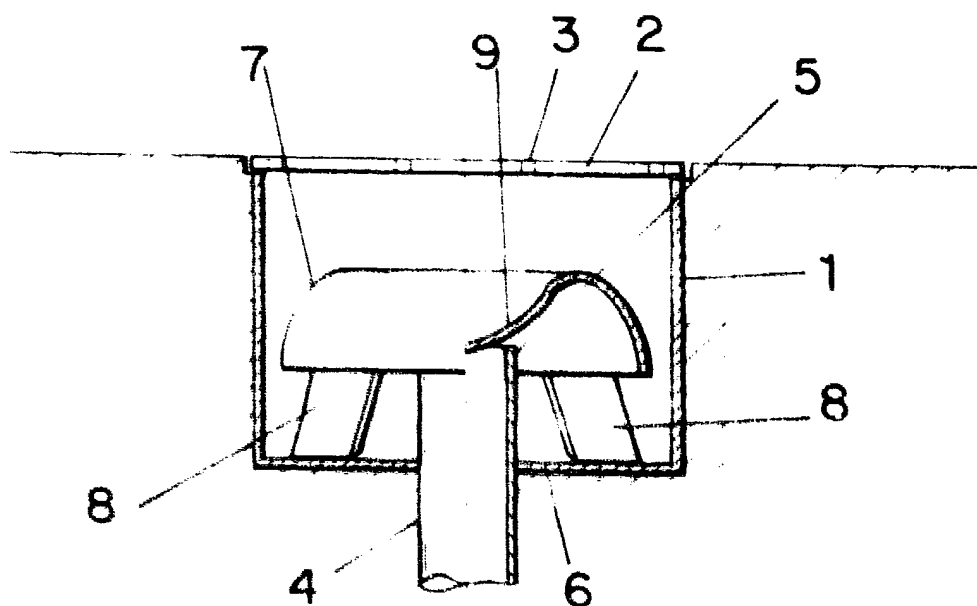


FIG. 2

ESCALA VARIABLE

Madrid, 3 de Marzo de 1981

BERNARDO UNGER

P. P.