



ESPAÑA

ES

11

NÚMERO

21

256.619/2

22

FECHA DE PRESENTACION

3-3-81

Y

MODELO DE UTILIDAD

6 OCT. 1981

30 PRIORIDADES:

31 NÚMERO

32 FECHA

33 PAIS

47 FECHA DE PUBLICIDAD

51 CLASIFICACION INTERNACIONAL

B65D 43/02

54 TITULO DE LA INVENCIÓN

TAPA PARA ENVASES MOLDEADOS, PERFECCIONADA

71 SOLICITANTE (S)

PLASTICOS DE MOLINA, S.A

DOMICILIO DEL SOLICITANTE

Avda. Garcia Lorca, s/nº. MOLINA DE SEGURA (MURCIA)

72 INVENTOR (ES)

73 TITULAR (ES)

74 REPRESENTANTE

D. BERNARDO UNGRIA GOI BURU

AA

1 El Estatuto vigente sobre Propiedad Industrial, de  
26 de Julio de 1929, en su texto refundido publicado el 30  
de Abril de 1930, establece los caracteres de patentabili-  
dad de las invenciones de tipo industrial que tienen por  
5 objeto obtener ventajas sobre lo ya conocido, admitiendo  
por consiguiente como patentables, las nuevas máquinas; a-  
paratos, instrumentos, procesos de fabricación, etc. La am-  
plitud de conceptos previstos como patentables, ha llevado  
al legislador a aclarar (Artº. 46) que la enumeración con-  
10 tenida en dicho cuerpo legal es puramente enunciativa y no  
limitativa, haciéndola extensiva incluso a los descubrimien-  
tos de tipo científico (Artº. 47).

El Decreto de 26 de Diciembre de 1947, recogiendo  
15 la Orden de 18 de Noviembre de 1935, confirma el criterio  
legal de que también serán patentables los instrumentos, ob-  
jetos, o partes de los mismos, que aporten a la función a  
que son destinados, un beneficio o efecto nuevo, y en defi-  
nitiva que constituyan una mejora sustancial sobre lo ante-  
riormente conocido.

20 Pues bien, a tenor de lo expuesto, y en base al ar-  
ticulado que recoge los conceptos expresados, debe conside-  
rarse, que la invención a que se refiere la presente memo-  
ria, constituye una novedad industrial, con características  
y ventajas que la hacen merecedora del privilegio de explo-  
25 tación exclusiva que por ella se solicita, premiando así  
los méritos de quien aporta a la industria del país una me-  
jora efectiva y precisamente comprendida entre las enuncia-  
das por la Ley como patentables. (Arts. 46 y 47 en relación  
con el 171, en su nueva redacción afectada por la Orden de  
30 18 de Noviembre de 1.935).

1 El objeto de la presente solicitud se refiere,  
según se deduce del enunciado, a una tapa para envases mol-  
deados, perfeccionada. Se ha ideado con la finalidad de  
proporcionar al mercado y al público en general una tapa  
5 para envases, mediante la cual se consigue establecer un  
cierre práctico de envases a partir de una construcción  
de tapa realmente simplificada.

En este sentido, la tapa para envases moldeados  
que se propone viene a caracterizarse porque comprende un  
10 cuerpo plano moldeado reticulado y nervado en el sentido  
longitudinal y transversal, el cual presenta en la parte  
inferior de los bordes longitudinales bandas verticales  
de configuración trapecial que coinciden en sus dimensio-  
nes con los rebajes que forman las paredes laterales de  
15 las cajas a los cuales se acopla cerrándolos, y cuyas ban-  
das laterales están provistas de sendos enganches que re-  
tienen a la tapa al engarzar en los bordes de la caja; pre-  
viéndose en la parte central superior un recuadro cajeado  
longitudinalmente para actuar como tarjetero.

20 Para ayudar a la interpretación de la idea ex-  
puesta se ha confeccionado, a título simplemente explica-  
tivo, un juego de planos que ilustra la presente memoria  
como un ejemplo de realización de la tapa para envases  
moldeados, perfeccionada, que constituye el objeto de la  
25 presente solicitud.

La figura 1ª corresponde a una vista esquemá-  
tica, en alzado lateral, de una tapa acoplada a un envase,  
según el invento.

30 La figura 2ª, muestra sendas vistas parciales  
esquemáticas en planta y de perfil, de la misma tapa para

1 envases moldeados.

La figura 3ª muestra sendas vistas esquemáticas, en sección y planta superior, de la zona central de la tapa.

5 De la observación de las figuras enunciadas se deduce que la tapa para envases moldeados en cuestión comprende un cuerpo plano (1) reticulado y nervado en el sentido longitudinal y transversal, el cual presenta en la parte inferior de los bordes longitudinales, bandas verticales (2) de configuración trapecial, que coinciden en sus dimensiones con los rebajes (3) que forman las paredes laterales de las cajas (4) a los cuales se acopla, cerrándolos.

10 Las citadas bandas laterales (2) están provistas de sendos enganches (5) que retienen a la tapa al en-  
15 garzar en los bordes de la caja (4) y la tapa (1) presenta en la parte central superior un recuadro cajeadado (6) que actúa como tarjetero.

20 No se considera necesario hacer más extensa esta descripción para que cualquier persona perita en la materia comprenda perfectamente cual es la idea que se desea patentar, así como las ventajas que de su realización industrial han de derivarse si se tiene en cuenta, de una parte, que la tapa para envases moldeados descrita requiere  
25 un proceso elemental de fabricación que se resuelve bajo costos muy asequibles de producción, y de otra que dicha estructura de tapa ofrece un cierre de elevada resistencia mecánica, en virtud de los engarces que comporta, por lo que es evidente que el modelo solicitado aporta una utilidad y un beneficio o efecto nuevo a la función a que se destina  
30 tina

1 Hecha la descripción a que se refiere la memoria  
que antecede, es preciso insistir en que los detalles de  
realización de la idea expuesta, pueden variar, es decir,  
que pueden sufrir pequeñas alteraciones, basadas siempre  
5 en los principios fundamentales de la idea, que son en esen-  
cia los que quedan reflejados en los párrafos de la descrip-  
ción hecha. En efecto, el Artículo 48 del Estatuto vigente  
sobre Propiedad Industrial, establece como no patentables,  
en su apartado tercero, "los cambios de forma, dimensiones,  
10 proporciones y materias de un objeto ya patentado" fijando  
así el criterio del legislador en el sentido de que paten-  
tada una idea que pueda dar lugar a una realidad práctica  
e industrializable, nadie podrá apoyarse en ella para, a  
pretexto de haber introducido ligeras modificaciones, pre-  
15 sentarla como nueva y propia.

Este principio, en cuanto al alcance de la protec-  
ción del objeto patentado se refiere, se halla confirmado  
por numerosas Sentencias del Tribunal Supremo, y entre -  
ellas, como más terminantes, en las de fechas 16 de octubre  
20 de 1954, 23 de enero de 1959, 20 de marzo de 1964 y otras.

Establecido el concepto expresado, en cuanto a la  
amplitud que debe darse a la protección solicitada, se re-  
25 ducta a continuación la Nota de Reivindicaciones, de acuer-  
do con lo que se establece en el último párrafo del apar-  
tado tercero del Artículo 100 de la Ley, sintetizando así  
las novedades que se desean reivindicar:

#### NOTA DE REIVINDICACIONES

30 En resumen, el privilegio de explotación exclusi-  
va que se solicita, recaerá sobre las reivindicaciones si-  
guientes:

1 1ª.- TAPA PARA ENVASES MOLDEADOS, PERFECCIO-  
NADA, que comprende un cuerpo plano moldeado reticulado y  
nervado en el sentido longitudinal y transversal, el cual  
5 presenta en la parte inferior de los bordes longitudinales  
bandas verticales de configuración trapecial que coinciden  
en sus dimensiones con los rebajes que forman las paredes  
laterales de las cajas, a los cuales se acopla cerrándolos,  
y cuyas bandas laterales están provistas de sendos engan-  
ches que retienen a la tapa al engarzar en los bordes de  
10 la caja; previendo en la parte central superior un recua-  
dro cajeado longitudinalmente para actuar como tarjetero.

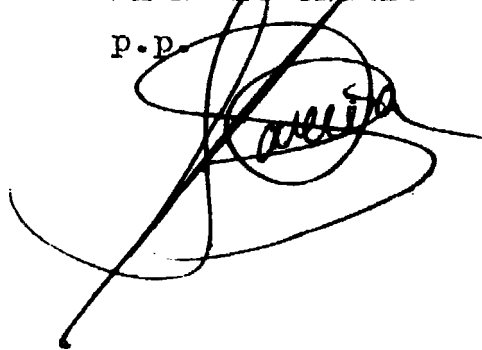
2ª.- Se reivindica por último como objeto so-  
bre el que ha de recaer el modelo de utilidad que se soli-  
cita: TAPA PARA ENVASES MOLDEADOS, PERFECCIONADA.....

15 Todo conforme queda descrito y reivindicado  
en la presente memoria descriptiva que consta de seis pá-  
ginas mecanografiadas y dibujos que se acompañan.

Madrid 3 de Marzo de 1.981

BERNARDO UNGRIA

P.P.

20 

25

30

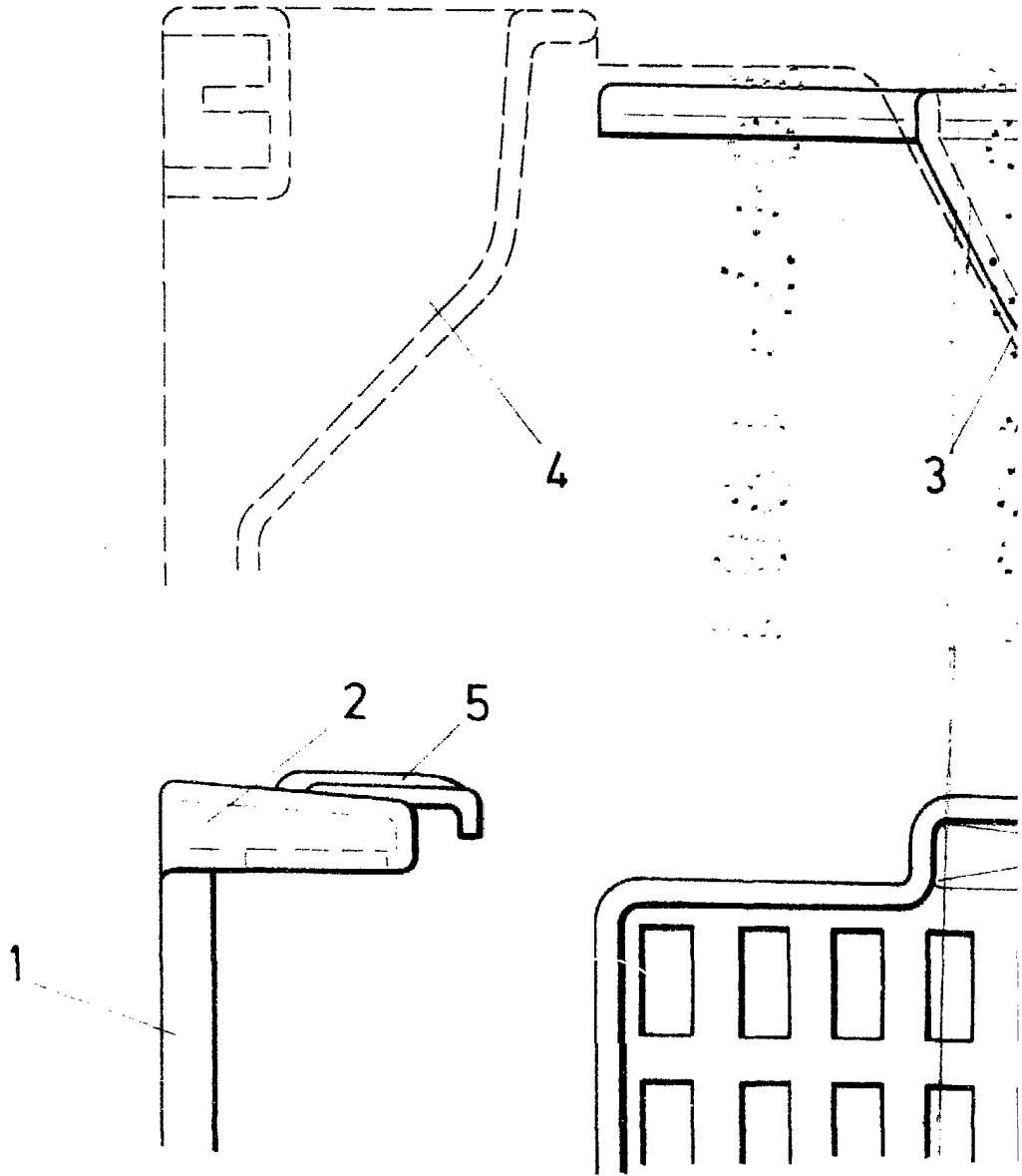


FIG. 2

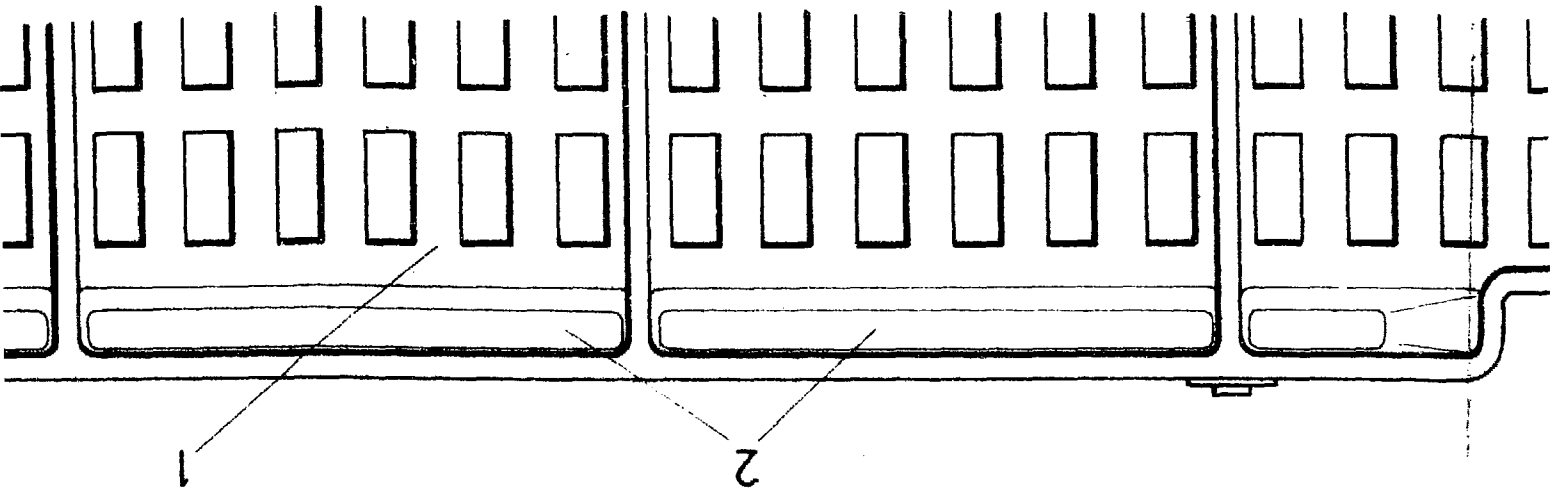
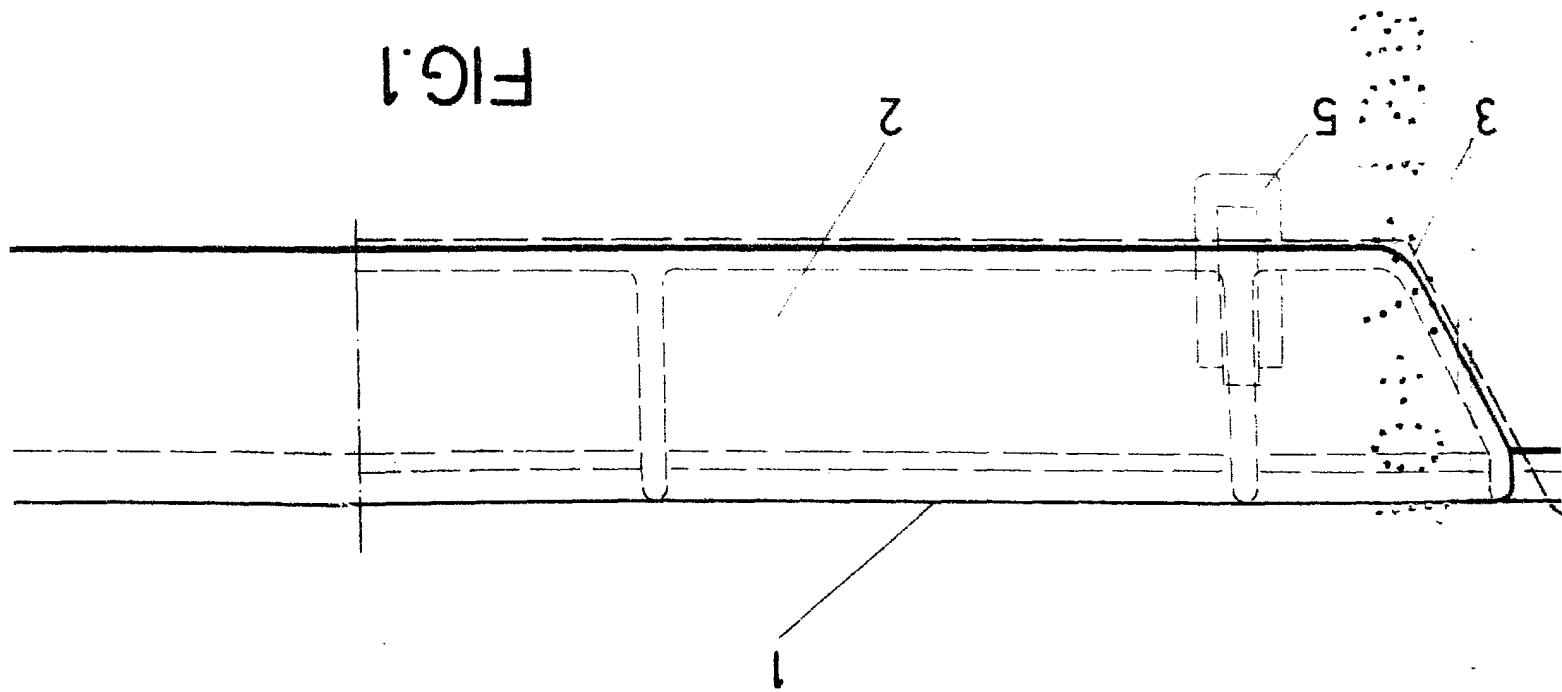


FIG. 1



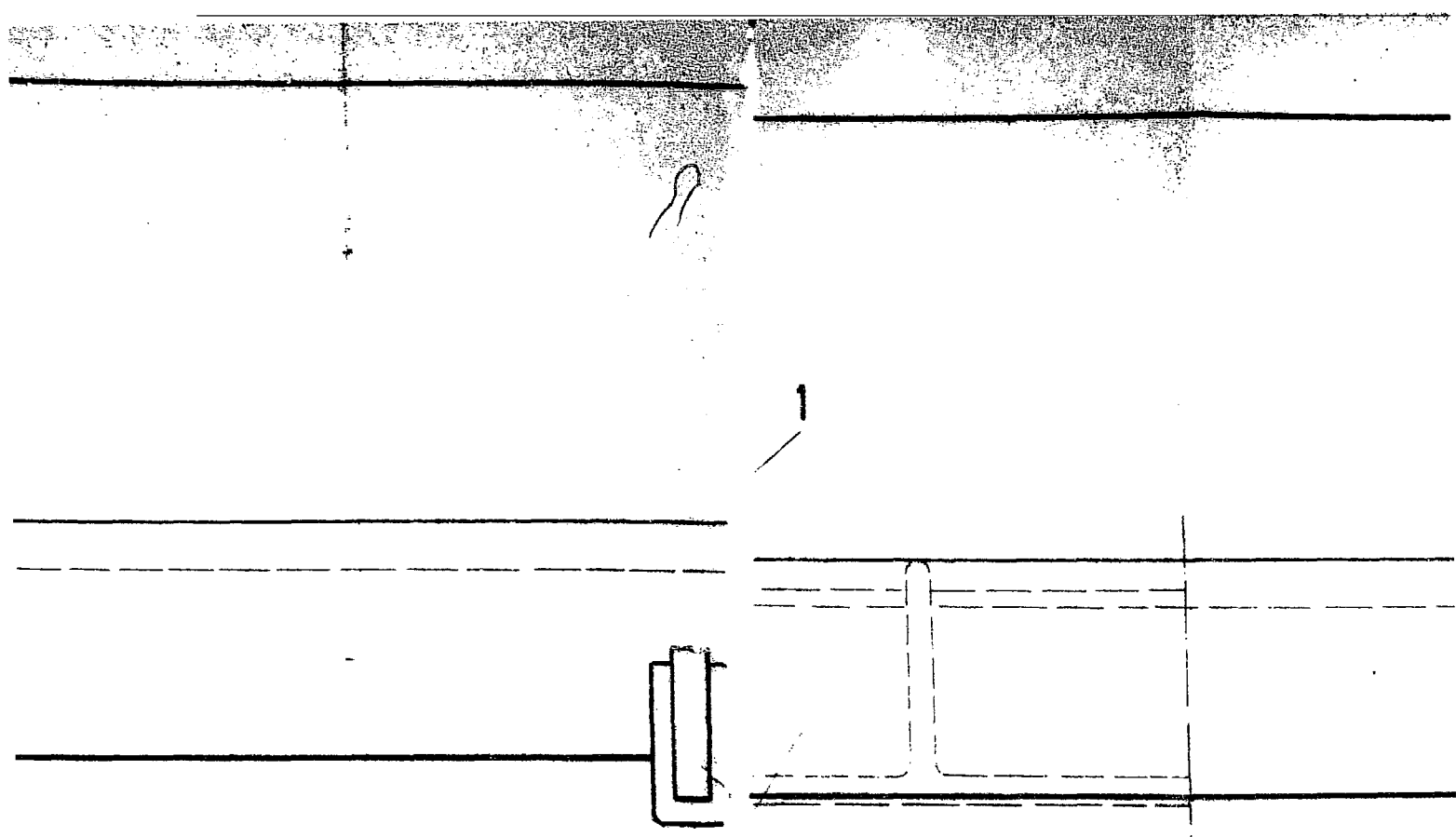


FIG.1

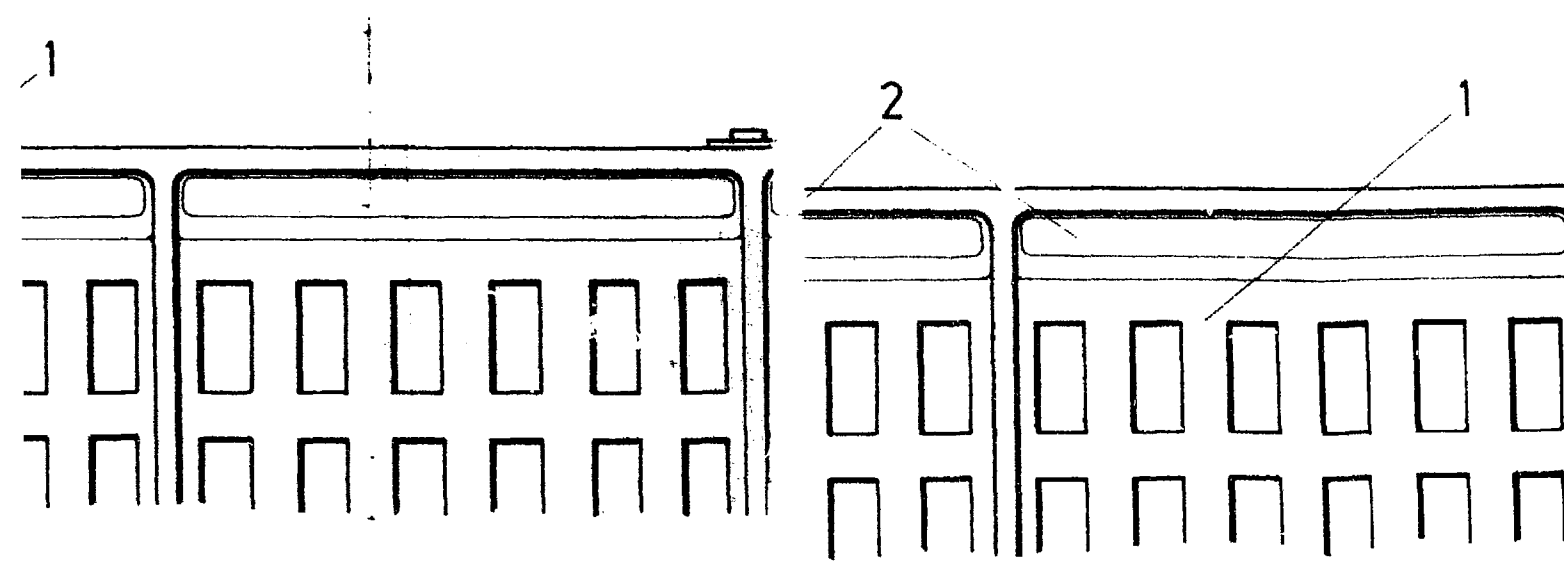
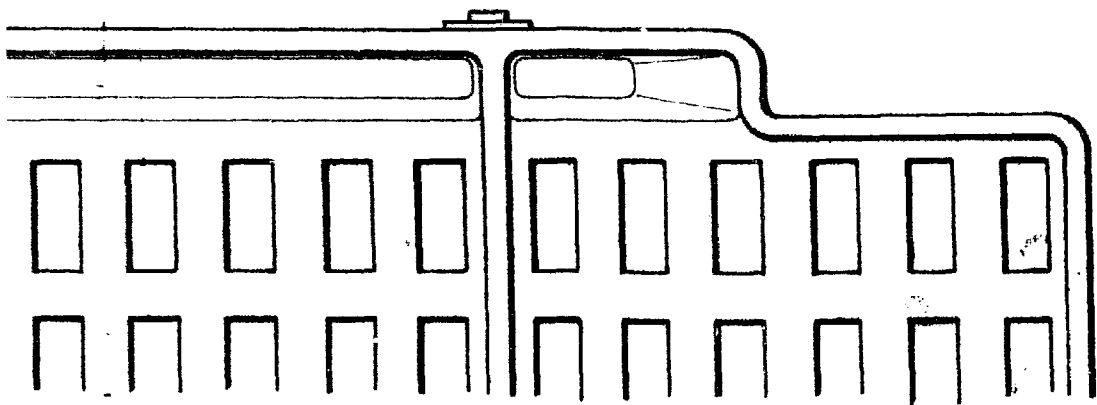
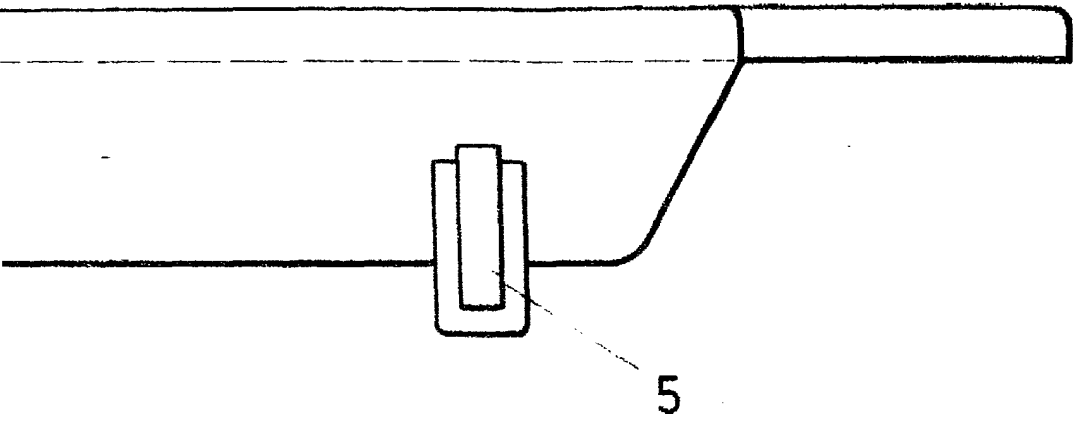


FIG.2



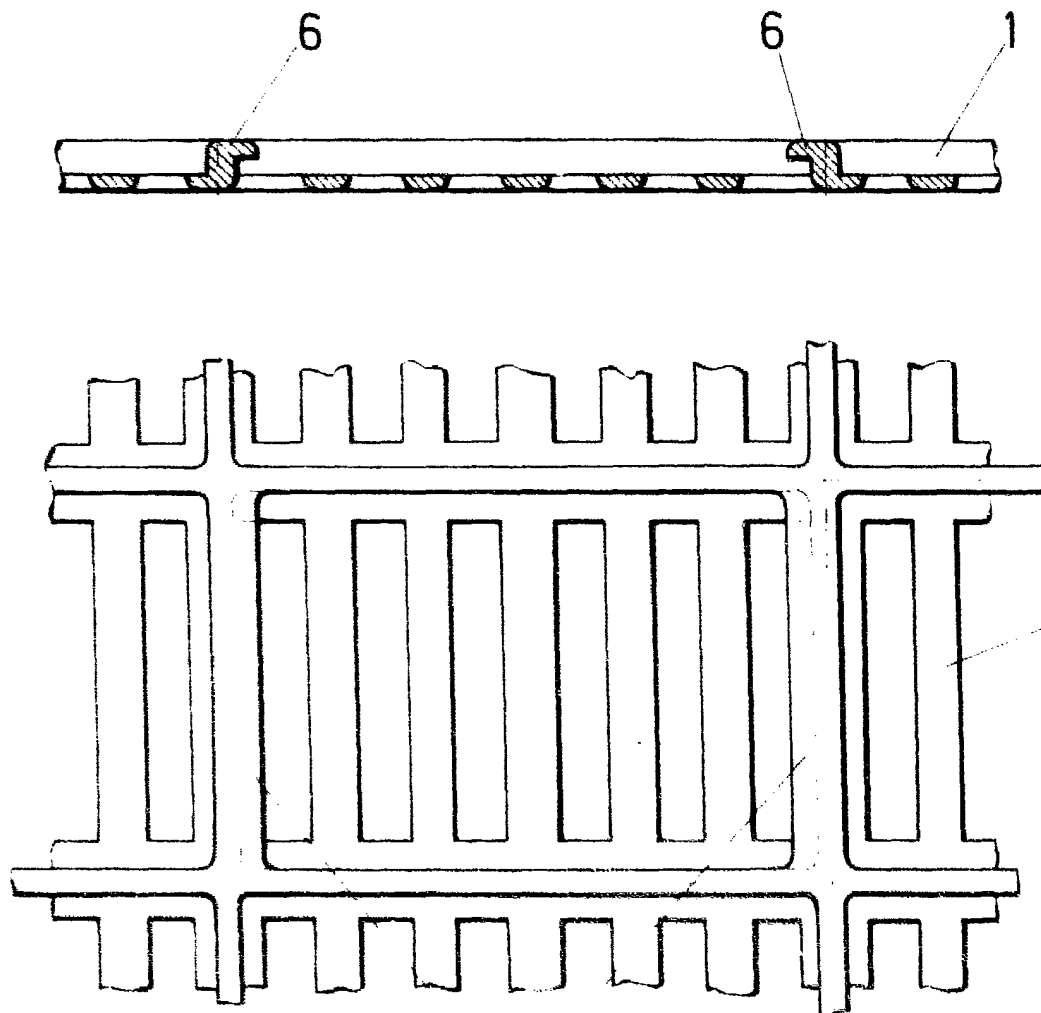
ESCALA VARIABLE

Madrid, 3 marzo 1.981

BERNARDO UNGELA

P.D.

A large, stylized handwritten signature in black ink, overlapping the typed name and the 'P.D.' text.



6  
FIG. 3

ESCALA VARIABLE

Madrid, 7 de MARZO de 1981

BERNARDO UNGRIA

P. P.