



ESPAÑA

MODELO DE UTILIDAD

10 ES

11

21

22

NUMERO

256.616

18 Y

FECHA DE PRESENTACION

3 Marzo 1981

16 OCT. 1981

16 OCT. 1981

30 PRIORIDADES:	32 FECHA	33 PAIS
31 NUMERO		

47 FECHA DE PUBLICIDAD	81 CLASIFICACION INTERNACIONAL
	Au 7 J 4 7 / 10

54 TITULO DE LA INVENCIÓN

ESCURRIDOR DE VAJILLA PLEGABLE, PERFECCIONADO

71 SOLICITANTE (S)

DON JULIAN ESCARPA GIL

DOMICILIO DEL SOLICITANTE

Carrrt. Aldaya a Nacional III, Km. 1,2 ALDAYA (VALENCIA)

72 INVENTOR (ES)

73 TITULAR (ES)

74 REPRESENTANTE

DON BERNARDO UNGRIA GOIBURU

JS/.

1 El Estatuto vigente sobre Propiedad Industrial, de
26 de Julio de 1929, en su texto refundido publicado el 30
de Abril de 1930, establece los caracteres de patentabili-
dad de las invenciones de tipo industrial que tienen por
5 objeto obtener ventajas sobre lo ya conocido, admitiendo
por consiguiente como patentables, las nuevas máquinas, e-
paratos, instrumentos, procesos de fabricación, etc. La am-
plitud de conceptos previstos como patentables, ha llevado
al legislador a aclarar (Artº. 46) que la enumeración con-
10 tenida en dicho cuerpo legal es puramente enunciativa y no
limitativa, haciéndola extensiva incluso a los descubrimien-
tos de tipo científico (Artº. 47).

15 El Decreto de 26 de Diciembre de 1947, recogiendo
la Orden de 18 de Noviembre de 1935, confirma el criterio
legal de que también serán patentables los instrumentos, ob-
jetos, o partes de los mismos, que aporten a la función a
que son destinados, un beneficio o efecto nuevo, y en defi-
nitiva que constituyan una mejora sustancial sobre lo ante-
riormente conocido.

20 Pues bien, a tenor de lo expuesto, y en base al ar-
ticulado que recoge los conceptos expresados, debe conside-
rarse, que la invención a que se refiere la presente memo-
ria, constituye una novedad industrial, con características
y ventajas que la hacen merecedora del privilegio de explo-
25 tación exclusiva que por ella se solicita, premiando así
los méritos de quien aporta a la industria del país una me-
jora efectiva y precisamente comprendida entre las enuncia-
das por la Ley como patentables. (Arts. 46 y 47 en relación
con el 171, en su nueva redacción afectada por la Orden de
30 18 de Noviembre de 1.935).

1 El objeto de la presente solicitud se refiere, según
se deduce del enunciado, a un escurridor de vajilla plega-
ble, perfeccionado. Se ha ideado con la finalidad de propor-
cionar al mercado y al público en general un escurridor de
5 vajilla plegable que mejora la capacidad funcional de estos
útiles hechos a partir de dos piezas acopladas a lo largo
de un eje de articulación que les permite plegarse a modo
de tijera y cuyos brazos superiores están provistos de ran-
nuras para el escurrido de platos, en tanto que la parte
10 inferior constituye los pies de sustentación.

Es característico del escurridor de vajilla plegable
que se propone dotarle, a lo largo del borde longitudinal
de apoyo, de una superficie externa ondulada con la curvatu-
ra adecuada al alojamiento inclinado de una pieza de la va-
15 jilla, taza o similar, para lo cual el fondo de dicha zona
ondulada está ocupada por una superficie plana de rejillas
de ancho suficiente para asentar cómodamente las piezas a
escurrir.

20 Para ayudar a la interpretación de la idea expuesta se
ha confeccionado, a título simplemente explicativo, un jue-
go de planos que ilustra la presente memoria como un ejem-
plo de realización del escurridor de vajilla plegable que
constituye el objeto de la presente solicitud

25 La figura 1ª corresponde a una vista esquemática, en
perspectiva, de un escurridor de vajilla plegable hecho se-
gún el invento.

La figura 2ª muestra otra vista esquemática, de perfil
del mismo escurridor de vajilla.

30 De la observación de las figuras enunciadas se deduce
que el escurridor de vajilla propuesto está constituido por

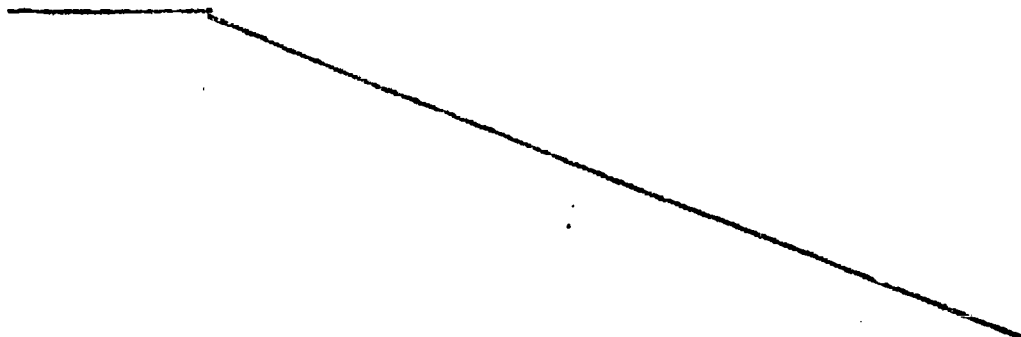
1 dos piezas -1- y -2- acopladas a lo largo de un eje de arti-
culación -3- que les permite plegarse a modo de tijera. Los
tramos superiores -4- del escurridor, están provistos de ra-
muras -5- para el escurrido de platos, en tanto la parte
5 inferior -6- constituye los pies de sustentación.

A lo largo del borde longitudinal de apoyo -7- se dis-
pone una superficie externa -8- ondulada, con la curvatura
-9- adecuada al alojamiento inclinado de una pieza de vajilla
-10- tal como una taza, una copa -11- o similar. Para esto,
el fondo de dicha pieza ondulada -8- está ocupado por una
superficie plana de rejillas -12- de ancho suficiente para
asentar cómodamente las piezas a escurrir.

No se considera necesario hacer más extensa esta des-
cripción para que cualquier persona perita en la materia com-
15 prenda perfectamente cual es la idea que se desea patentar
así como las ventajas que de su realización industrial han
de derivarse si se tiene en cuenta, de una parte, que el -
escurridor de vajilla plegable descrito requiere un proceso
elemental de fabricación que se resuelve bajo costos muy ase-
20 quibles de producción y, de otra, que dicha estructura de
escurridor mejora la capacidad funcional y el campo de apli-
cación de los útiles de esta naturaleza de donde adquiere
una mayor utilidad para desarrollar la función a que se des-
tina.

25

30



1 Hecha la descripción a que se refiere la memoria
que antecede, es preciso insistir en que los detalles de
realización de la idea expuesta, pueden variar, es decir,
que pueden sufrir pequeñas alteraciones, basadas siempre
5 en los principios fundamentales de la idea, que son en esen-
cia los que quedan reflejados en los párrafos de la descrip-
ción hecha. En efecto, el Artículo 48 del Estatuto vigente
sobre Propiedad Industrial, establece como no patentables,
en su apartado tercero, "los cambios de forma, dimensiones,
10 proporciones y materias de un objeto ya patentado" fijando
así el criterio del legislador en el sentido de que paten-
tada una idea que pueda dar lugar a una realidad práctica
e industrializable, nadie podrá apoyarse en ella para, a
pretexto de haber introducido ligeras modificaciones, pre-
15 sentarla como nueva y propia.

 Este principio, en cuanto al alcance de la protec-
ción del objeto patentado se refiere, se halla confirmado
por numerosas Sentencias del Tribunal Supremo, y entre -
ellas, como más terminantes, en las de fechas 16 de octubre
20 de 1954, 23 de enero de 1959, 20 de marzo de 1964 y otras.

 Establecido el concepto expresado, en cuanto a la
amplitud que debe darse a la protección solicitada, se re-
dacta a continuación la Nota de Reivindicaciones, de acuer-
do con lo que se establece en el último párrafo del apar-
25 tado tercero del Artículo 100 de la Ley, sintetizando así
las novedades que se desean reivindicar:

NOTA DE REIVINDICACIONES

 En resumen, el privilegio de explotación exclusi-
va que se solicita, recaerá sobre las reivindicaciones si-

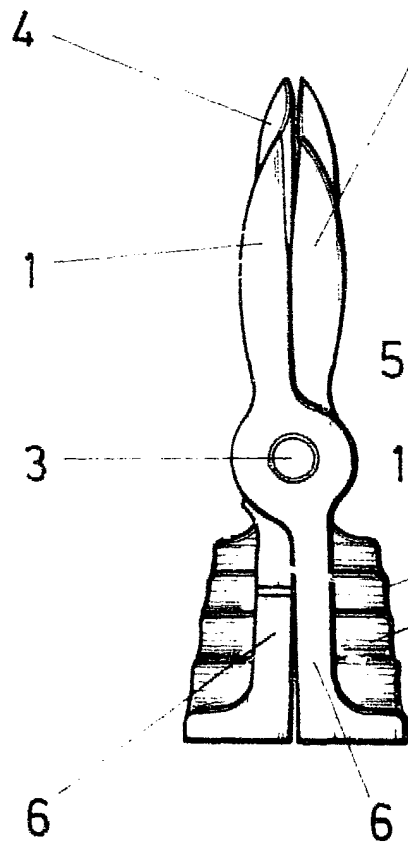


FIG. 2

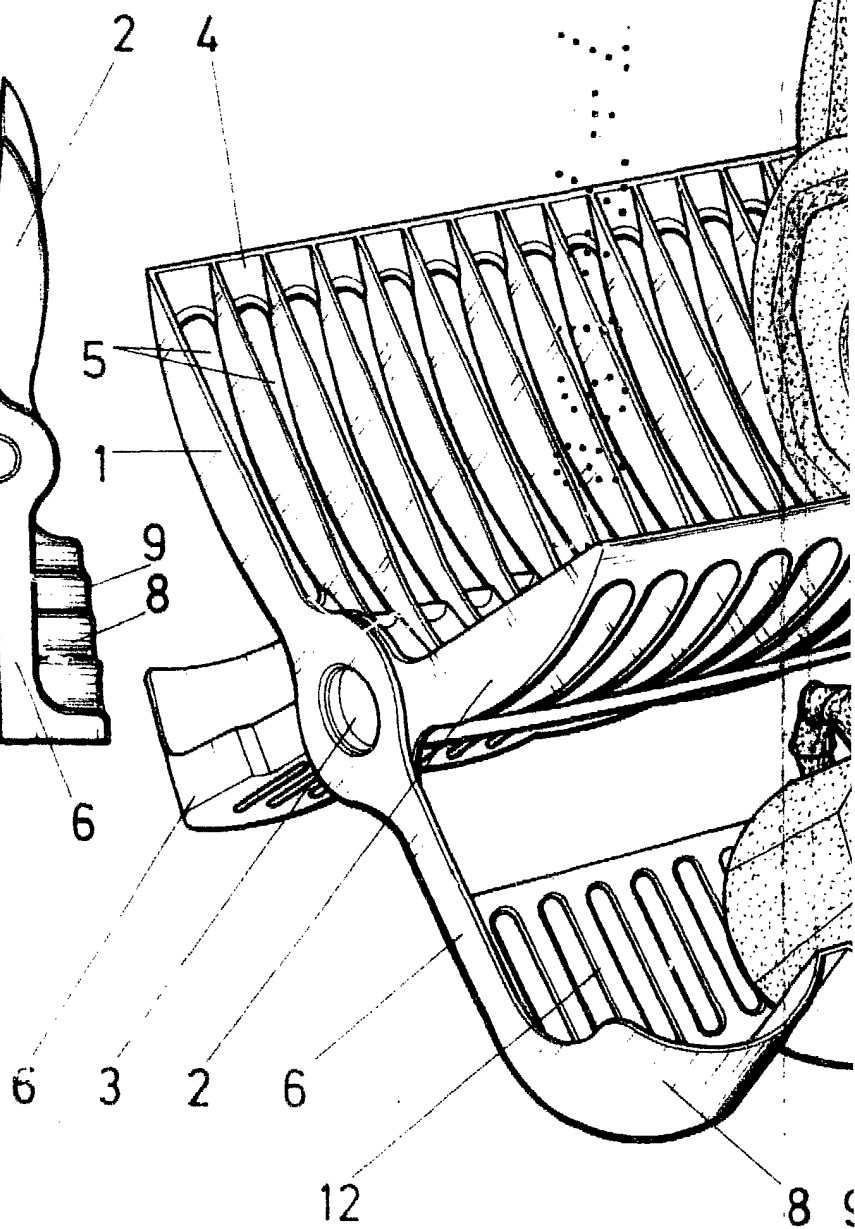
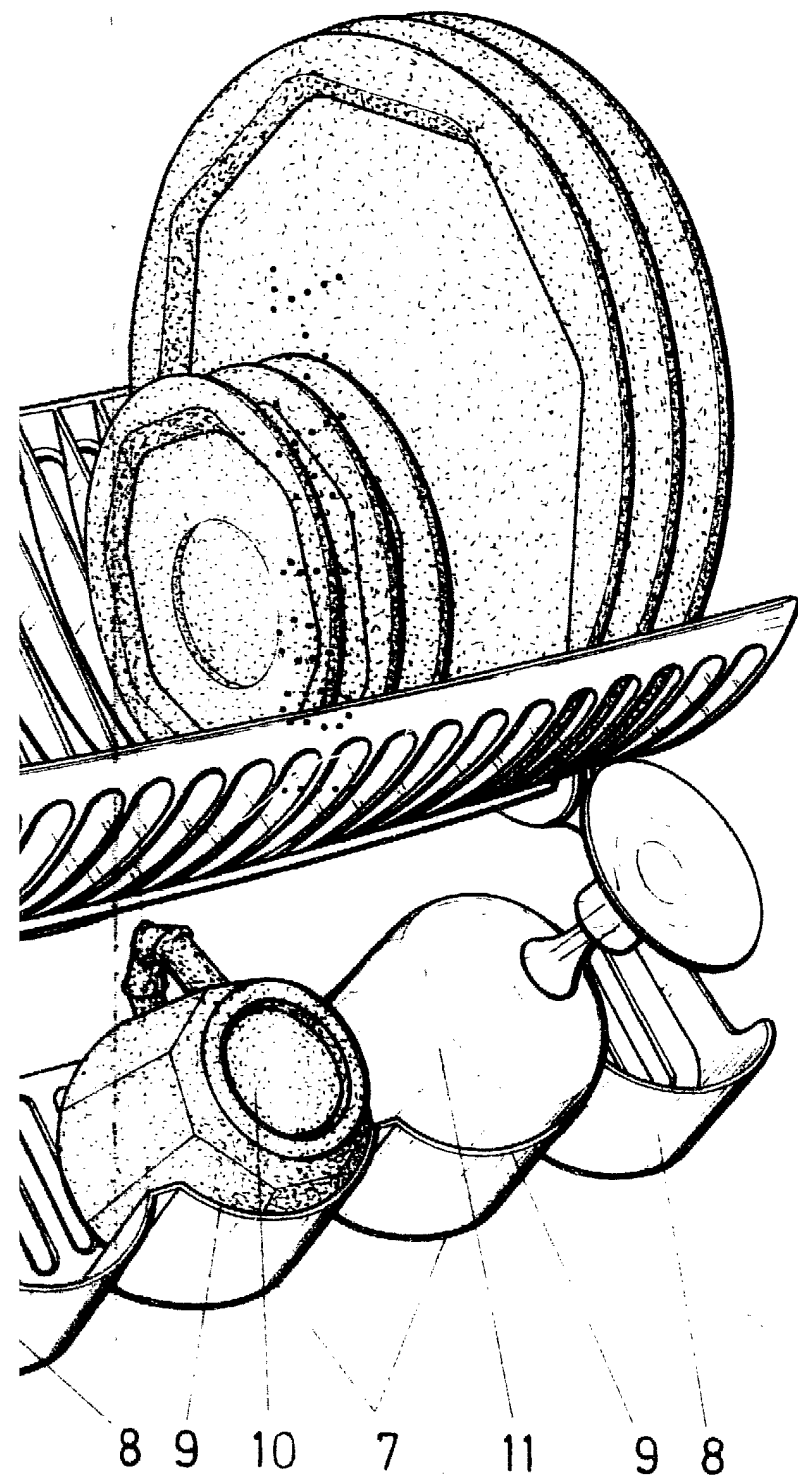


FIG. 1



IG.1

ESCALA VARIABLE

Madrid, 3 de MARZO de 1978

BERNARDO UNGRIA

P. P.