



ESPAÑA

(19) ES	(21) NÚMERO 256.614	(20) Y
(22)	FECHA DE PRESENTACION 3-3-81	

MODELO DE UTILIDAD

16 OCT. 1981

(30) PRIORIDADES:

(31) NÚMERO	(32) FECHA	(33) PAIS
-------------	------------	-----------

(47) FECHA DE PUBLICIDAD	(51) CLASIFICACION INTERNACIONAL A01B13/00
--------------------------	---

(54) TITULO DE LA INVENCIÓN

CULTIVADOR PERFECCIONADO.

(71) SOLICITANTE (S)

AGRUIZ, S.A.

DOMICILIO DEL SOLICITANTE

Crta. Montilla Km. 2 LA RAMBLA (Córdoba)

(72) INVENTOR (ES)

(73) TITULAR (ES)

(74) REPRESENTANTE

D. BERNARDO UNGRIA GOIBURU

SC/MCH

1 El Estatuto vigente sobre Propiedad Industrial, de  
26 de Julio de 1929, en su texto refundido publicado el 30  
de Abril de 1930, establece los caracteres de patentabili-  
dad de las invenciones de tipo industrial que tienen por  
5 objeto obtener ventajas sobre lo ya conocido, admitiendo  
por consiguiente como patentables, las nuevas máquinas, a-  
paratos, instrumentos, procesos de fabricación, etc. La am  
plitud de conceptos previstos como patentables, ha llevado  
al legislador a aclarar (Artº. 46) que la enumeración con-  
10 tenida en dicho cuerpo legal es puramente enunciativa y no  
limitativa, haciéndola extensiva incluso a los descubrimiento  
s de tipo científico (Artº. 47).

El Decreto de 26 de Diciembre de 1947, recogiendo  
la Orden de 18 de Noviembre de 1935, confirma el cri  
15 terio legal de que también serán patentables los instru  
mentos, ob  
jetos, o partes de los mismos, que aporten a la funci  
ón a  
que son destinados, un beneficio o efecto nuevo, y en defi  
nitiva que constituyan una mejora sustancial sobre lo ante  
riormente conocido.

20 Pues bien, a tenor de lo expuesto, y en base al ar  
ticulado que recoge los conceptos expresados, debe conside-  
rarse, que la invención a que se refiere la presente memo-  
ria, constituye una novedad industrial, con características  
y ventajas que la hacen merecedora del privilegio de explo-  
25 tación exclusiva que por ella se solicita, premiando así  
los méritos de quien aporta a la industria del país una me-  
jora efectiva y precisamente comprendida entre las enuncia-  
das por la Ley como patentables. (Arts. 46 y 47 en relación  
con el 171, en su nueva redacción afectada por la Orden de  
30 18 de Noviembre de 1.935).

1           La presente invención se refiere a un cultiva-  
dor perfeccionado, que está destinado a las faenas agríco-  
las y que va a ser descrito como elemento unitario que for-  
ma parte de una serie de elementos iguales dispuestos todos  
5           ellos dentro de un armazón general que constituirá el pro-  
pio cultivador.

          Cada uno de los elementos de arado que se repi-  
te sucesiva y alineadamente en el armazón general del cul-  
tivador tiene la particularidad de presentar un medio exten-  
10           sible destinado a evitar que el brazo del arado se rompa  
al encontrar un obstáculo, de forma que cuando esto sucede  
el referido medio extensible se alarga facilitando la subi-  
da del extremo del arado, evitando con ello su rotura.

          Básicamente cada elemento de arado de los va-  
15           rios que componen el conjunto del cultivador se caracteriza  
porque el bastidor general del mismo se constituye a par-  
tir de una pareja de pletinas dispuestas paralelamente en-  
tre sí y unidas mediante otra pletina angular soldada por  
sus bordes laterales a las correspondientes caras enfrenta-  
20           das de las pletinas paralelas anteriormente mencionadas.

          Las dos referidas pletinas a partir de las  
cuales se constituye el bastidor van articuladas inferior-  
mente a un perfil de configuración en U que cuenta con  
otra pletina dispuesta entre sus ramas paralelas y en pro-  
25           ximidad a sus bordes longitudinales libres, con la parti-  
cularidad de que esta pletina discurre a lo largo del refe-  
rido perfil en U ocupando parcialmente la longitud del mis-  
mo.

          Entre el fondo o rama central del aludido  
30           perfil en U y la pletina dispuesta en proximidad a sus bor-

1 des superiores o longitudinales se aloja el extremo del  
brazo portador de la reja, quedando fijado y retenido di-  
cho brazo mediante un tornillo pasante a través de la ple-  
tina rectangular y a través del propio brazo.

5 Por otra parte, se ha previsto que entre el  
extremo libre del perfil en U y una placa prevista superior-  
mente entre las pletinas paralelas a partir de las cuales  
se construye el bastidor general, existe un resorte heli-  
coidal que permite el basculamiento del brazo portador de  
10 la reja, ante cualquier obstáculo que se interponga en el  
camino del trabajo del mismo, encontrándose dicho resorte  
asociado por su extremo superior a un tornillo regulador  
fijado sobre la propia placa dispuesta superiormente entre  
las pletinas paralelas del bastidor.

15 Finalmente, cabe decir que sobre el borde lon-  
gitudinal y libre de las ramas paralelas del perfil en U  
se ha previsto un tramo tubular soldado, en sentido trans-  
versal, a través del cual se hace pasar un bulón que pasa-  
rá asimismo por orificios enfrentados y practicados en los  
20 tramos inferiores de las pletinas paralelas del bastidor,  
constituyendo tal pasador el medio de basculamiento y ar-  
ticulación de las referidas pletinas del bastidor.

25 Para complementar la descripción que seguida-  
mente se va a realizar y con objeto de ayudar a una mejor  
comprensión de las características del invento, se acompa-  
ña a la presente memoria descriptiva de un juego de planos  
cuyas figuras representan lo siguiente:

30 Figura 1.- Muestra una vista en alzado lateral  
de uno de los varios elementos iguales de arado de que  
consta el cultivador propiamente dicho.



1       dencia con los bordes longitudinales de las ramas corres-  
pondientes a tal perfil 5 exista un tramo tubular 6 solda-  
do a tales bordes longitudinales, a través del cual se ha-  
ce pasar el pasador 4 que pasará asimismo por orifidos en-  
5       frentados y practicados en los tramos inferiores de las  
pletinas paralelas 1, constituyendo esto el medio de arti-  
culación y basculamiento del conjunto que determinan tales  
pletinas 1.

10       En proximidad a los referidos bordes longitudi-  
nales de las ramas laterales pertenecientes al perfil en  
U 5, se ha previsto soldada una pletina rectangular 7 que  
recorre parcialmente la longitud de dicho perfil 5, con la  
particularidad de que entre tal pletina rectangular 7 y el  
15       ala o rama intermedia del propio perfil en U 5 determina  
un cajeadado en el que se aloja una porción 8 del brazo 9  
portador de la correspondiente reja de arado 10, quedando  
fijado y retenido dicha porción 8 del brazo 9 mediante un  
tornillo 11 pasante a través de la propia pletina rectangu-  
lar 7 y a través de la propia porción 8 del brazo 9.

20       Asimismo, se ha previsto que entre el extremo  
libre del perfil en U 5 y la propia placa superior 3 dis-  
puesta entre las pletinas 1 vaya dispuesto un resorte he-  
licoidal 12 que por un extremo se encuentra anclado sobre  
un ejecillo 13 previsto transversalmente en la propia zona  
25       extrema y libre del aludido perfil en U 5, en tanto que el  
otro extremo del aludido resorte helicoidal 12 vaya fijado  
sobre el extremo de un tornillo regulador 14 pasante a  
través de la propia placa superior 3, tal y como se mues-  
tra claramente en la figura 1.

30       De esta forma, el conjunto solidario que cons

1 tituyen las pletinas 1 puede bascular alrededor del pasa-  
dor 4, mientras que la profundidad de clavado en la tierra  
de la reja 10 será regulada mediante el resorte 12 y en  
virtud del tornillo de regulación 14 al que el mismo está  
5 asociado, constituyendo además dicho resorte 12 el medio  
extensible destinado a evitar que el brazo 9 del arado se  
rompa al encontrar un obstáculo, ya que cuando esto suceda  
el referido órgano extensible constituido por el resorte  
12 sufrirá un alargamiento facilitando la subida del extre-  
10 mo del arado, es decir de la reja 10, evitando por tanto  
la rotura del propio brazo 9.



15

20

25

30

1 Hecha la descripción a que se refiere la memoria  
que antecede, es preciso insistir en que los detalles de  
realización de la idea expuesta, pueden variar, es decir,  
que pueden sufrir pequeñas alteraciones, basadas siempre  
5 en los principios fundamentales de la idea, que son en esen-  
cia los que quedan reflejados en los párrafos de la descrip-  
ción hecha. En efecto, el Artículo 48 del Estatuto vigente  
sobre Propiedad Industrial, establece como no patentables,  
en su apartado tercero, "los cambios de forma, dimensiones,  
10 proporciones y materias de un objeto ya patentado" fijando  
así el criterio del legislador en el sentido de que paten-  
tada una idea que pueda dar lugar a una realidad práctica  
e industrializable, nadie podrá apoyarse en ella para, a  
pretexto de haber introducido ligeras modificaciones, pre-  
15 sentarla como nueva y propia.

Este principio, en cuanto al alcance de la protec-  
ción del objeto patentado se refiere, se halla confirmado  
por numerosas Sentencias del Tribunal Supremo, y entre -  
ellas, como más terminantes, en las de fechas 16 de octubre  
20 de 1954, 23 de enero de 1959, 20 de marzo de 1964 y otras.

Establecido el concepto expresado, en cuanto a la  
amplitud que debe darse a la protección solicitada, se re-  
dacta a continuación la Nota de Reivindicaciones, de acuer-  
do con lo que se establece en el último párrafo del apar-  
tado tercero del Artículo 100 de la Ley, sintetizando así  
25 las novedades que se desean reivindicar:

#### NOTA DE REIVINDICACIONES

30 En resumen, el privilegio de explotación exclusi-  
va que se solicita, recaerá sobre las reivindicaciones si-  
guientes:

1                   1.- CULTIVADOR PERFECCIONADO, que siendo del  
tipo de los que constan de varios elementos de arado monta  
dos alineadamente sobre un armazón general, cada uno de cu  
yos elementos de arado se compone de un chasis o bastidor  
5 al que va fijado el extremo del correspondiente brazo por  
tador en su otro extremo de la reja de labrado, esencial  
mente se caracteriza porque el bastidor de cada elemento  
se constituye a partir de una pareja de pletinas dispuestas  
paralelamente entre sí unidas mediante otra pletina angu  
10 lar soldada por sus bordes laterales a las correspondientes  
caras enfrentadas de las pletinas paralelas; habiéndose  
previsto que tales pletinas vayan articuladas inferiormen  
te a un perfil de configuración en U, entre cuyas ramas pa  
rales y en proximidad a sus extremos va soldada una ple  
15 tina rectangular que recorre parcialmente la longitud de  
dicho perfil en U, con la particularidad de que entre tal  
pletina rectangular y el ala o rama intermedia del propio  
perfil en U se determina un cajeadó en el que se aloja el  
extremo del brazo portador de la reja, quedando fijado y  
20 retenido dicho brazo mediante un tornillo pasante a través  
de la pletina rectangular y a través del propio brazo.

                  2.- CULTIVADOR PERFECCIONADO, según reivindica  
ción 1, caracterizado porque entre el extremo libre del  
perfil en U y una placa prevista superiormente entre las  
25 pletinas paralelas, se ha previsto un resorte helicoidal  
que permite el basculamiento del brazo portador de la reja,  
ante cualquier obstáculo que se interponga en el camino de  
trabajo del mismo, con la particularidad de que el referido  
resorte se encuentra asociado por su extremo superior a un  
30 tornillo regulador fijado sobre la propia placa dispuesta

1 superiormente entre las pletinas paralelas del bastidor.

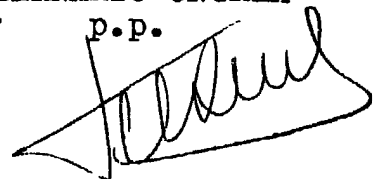
3.- CULTIVADOR PERFECCIONADO, según reivindi-  
cación 1, caracterizado porque sobre el borde longitudinal  
y libre de las ramas paralelas del perfil en U se ha pre-  
5 visto un tramo tubular soldado, a través del cual se hace  
pasar un bulón que pasará asimismo por orificios enfrenta-  
dos y practicados en los tramos inferiores de las pletinas  
paralelas del bastidor.

4.- Se reivindica por último como objeto sobre  
10 el que ha de recaer el modelo de utilidad que se solicita:  
CULTIVADOR PERFECCIONADO.

Todo conforme queda descrito y reivindicado en  
la presente memoria descriptiva que consta de diez páginas  
15 mecanografiadas y dibujos adjuntos.

Madrid 3 Marzo 1.981

BERNARDO UNGRIA  
p.p.



1

5

10

15

20

25

30

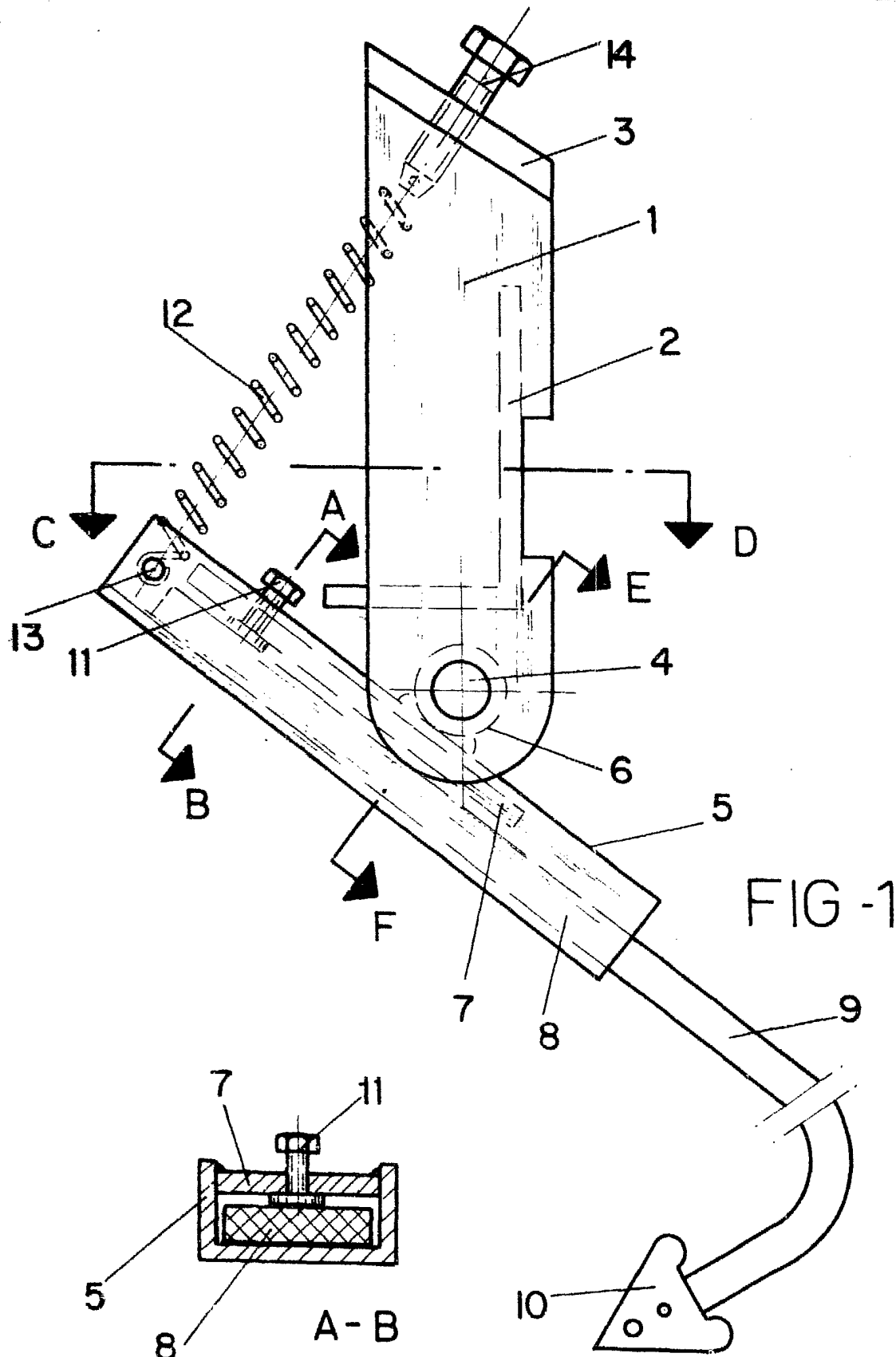


FIG - 1

FIG - 2

A - B

ESCALA VARIABLE

Madrid, de de 19

BERNARDO UNGRIA  
P. P.

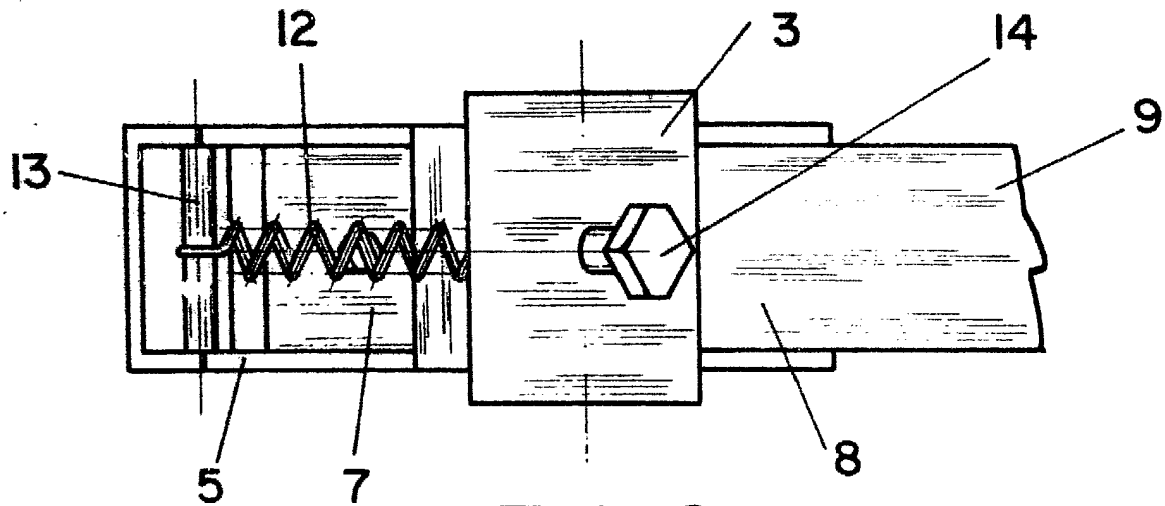


FIG - 3

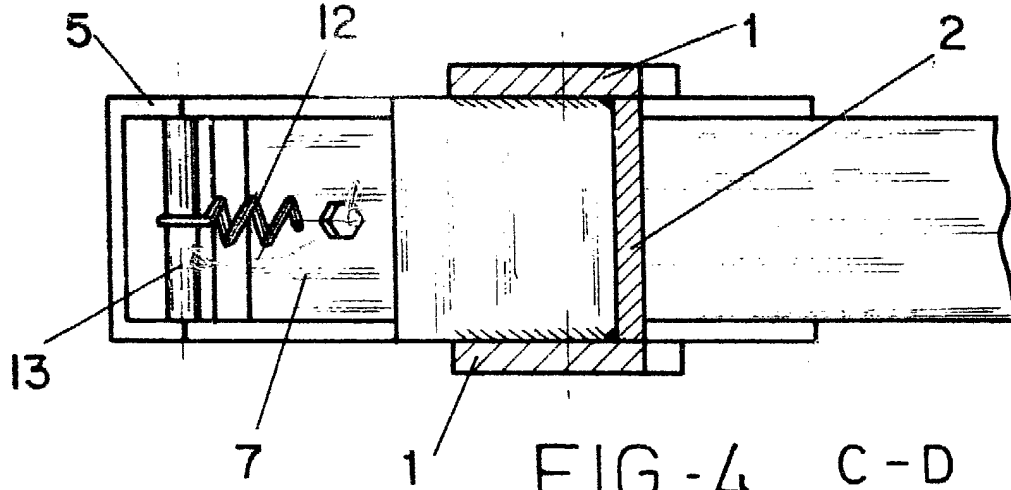
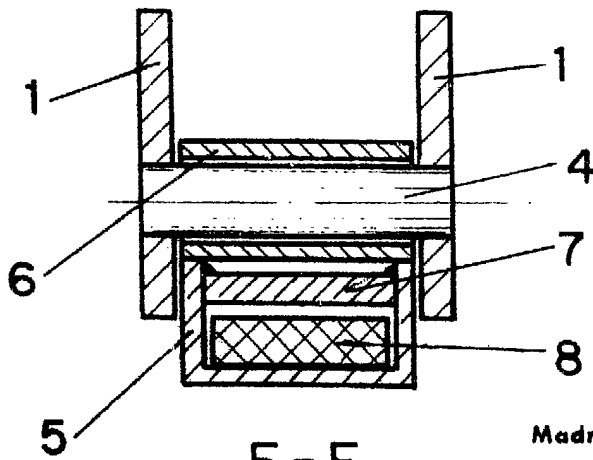


FIG - 4 C - D



E - F  
FIG - 5

ESCALA VARIABLE

Madrid, de 1900 de 19

BERNARDO UNGRIA

P. P.

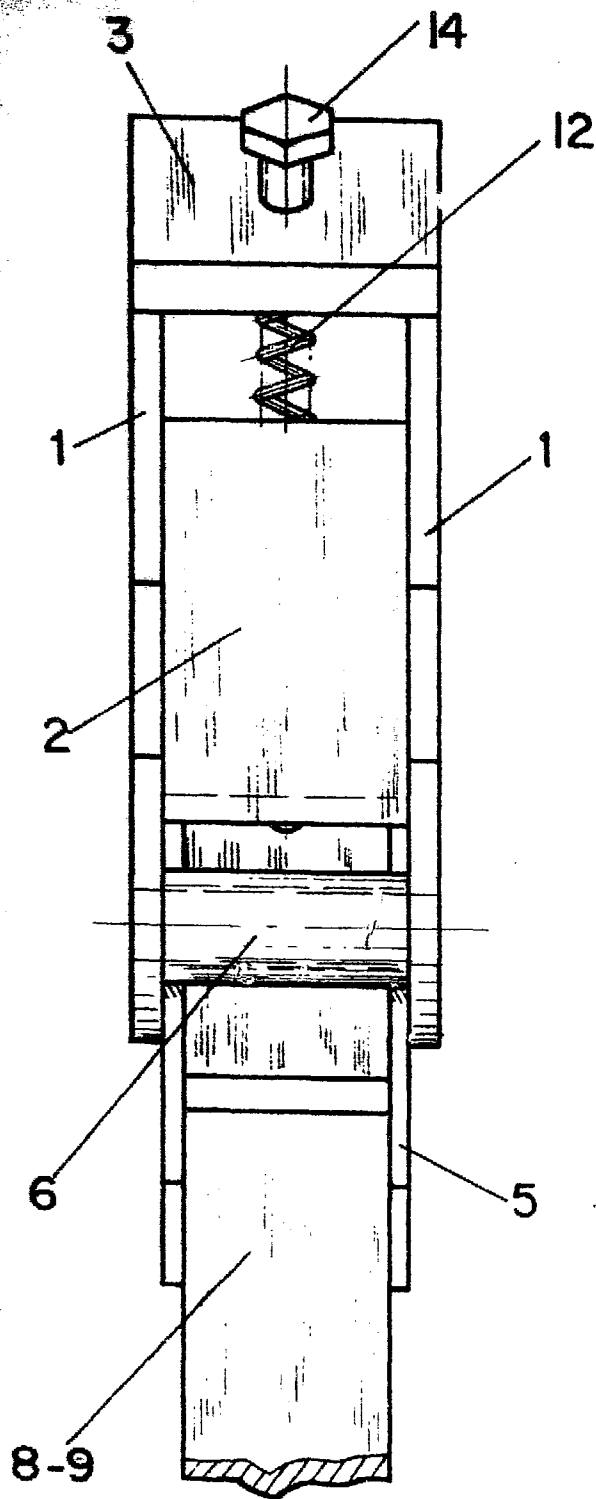


FIG - 6

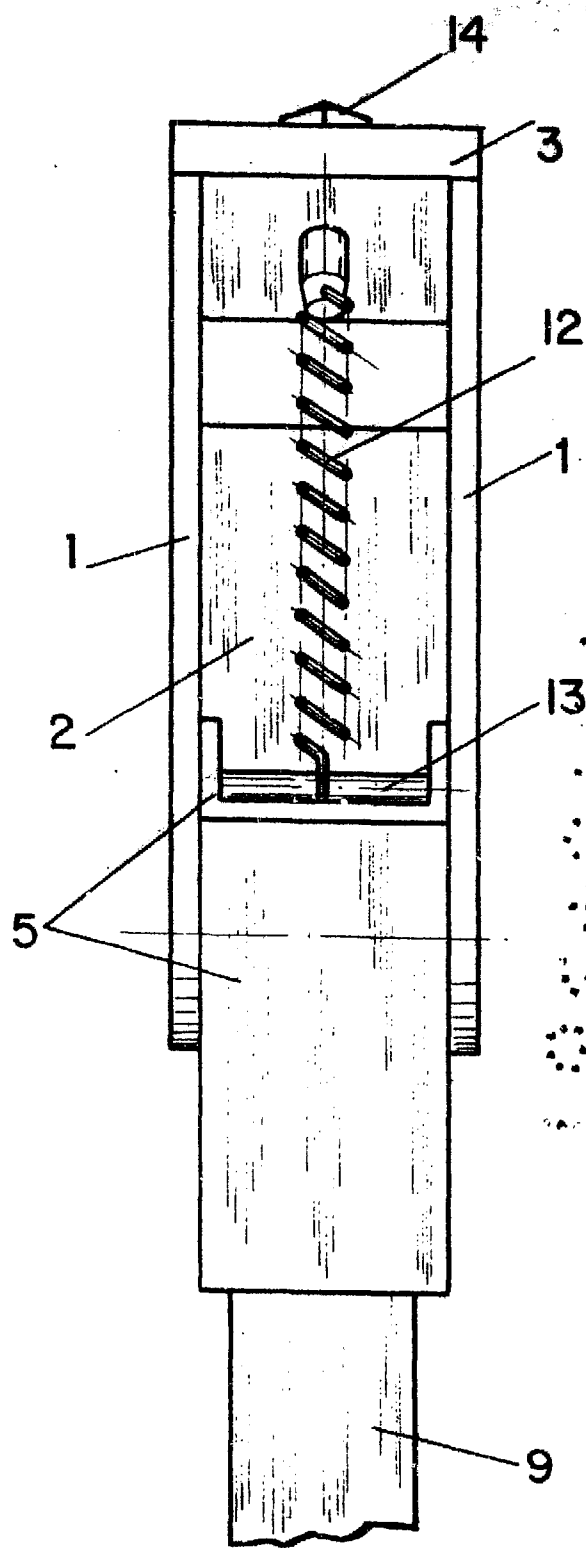


FIG - 7

ESCALA VARIABLE

Madrid, de 1950 de 1950

BERNARDO UNGRIA

p. p.