

REGISTRO DE LA PROPIEDAD INDUSTRIAL

(19) ES (11) (21) (22)	NUMERO 256.612	(10) Y
	FECHA DE PRESENTACION 3-3-81	



G/AH

ESPAÑA

1 - ENE. 1982

MODELO DE UTILIDAD

(30) PRIORIDADES:	(32) FECHA	(33) PAIS
(31) NUMERO		

(7) FECHA DE PUBLICIDAD	(81) CLASIFICACION INTERNACIONAL
	F2453/02

(54) TITULO DE LA INVENCIÓN

CONCENTRADOR ESTÁTICO SOLAR.

(71) SOLICITANTE (ES)

INGENIERIA DE SISTEMAS ENERGETICOS, S.A. ISESA

DOMICILIO DEL SOLICITANTE

Tamarindo, 18 - CADIZ

(72) INVENTOR (ES)

(73) TITULAR (ES)

(74) REPRESENTANTE

DON BERNARDO UNGRIA GOIBURU

1 El Estatuto vigente sobre Propiedad Industrial, de
26 de Julio de 1929, en su texto refundido publicado el 30
de Abril de 1930, establece los caracteres de patentabili-
dad de las invenciones de tipo industrial que tienen por
5 objeto obtener ventajas sobre lo ya conocido, admitiendo
por consiguiente como patentables, las nuevas máquinas, a-
paratos, instrumentos, procesos de fabricación, etc. La am-
plitud de conceptos previstos como patentables, ha llevado
al legislador a aclarar (Artº. 46) que la enumeración con-
10 tenida en dicho cuerpo legal es puramente enunciativa y no
limitativa, haciéndola extensiva incluso a los descubrimien-
tos de tipo científico (Artº. 47).

El Decreto de 26 de Diciembre de 1947, recogiendo
la Orden de 18 de Noviembre de 1935, confirma el criterio
15 legal de que también serán patentables los instrumentos, ob-
jetos, o partes de los mismos, que aporten a la función a
que son destinados, un beneficio o efecto nuevo, y en defi-
nitiva que constituyan una mejora sustancial sobre lo ante-
riormente conocido.

20 Pues bien, a tenor de lo expuesto, y en base al ar-
ticulado que recoge los conceptos expresados, debe conside-
rarse, que la invención a que se refiere la presente memo-
ria, constituye una novedad industrial, con características
y ventajas que la hacen merecedora del privilegio de explo-
25 tación exclusiva que por ella se solicita, premiando así
los méritos de quien aporta a la industria del país una me-
jora efectiva y precisamente comprendida entre las enuncia-
das por la Ley como patentables. (Arts. 46 y 47 en relación
con el 171, en su nueva redacción afectada por la Orden de
30 18 de Noviembre de 1.935).

1 La presente invención, según se expresa en
el enunciado de esta memoria descriptiva, consiste en un
concentrador estático solar.

5 El objeto de la invención lo constituye el
hecho de aportar un panel modular para el aprovechamiento
de la energía solar en su aspecto térmico, de manera que
tal aprovechamiento energético se traduzca en el calenta-
miento de un determinado caudal de agua.

10 El concentrador que presenta la invención
consiste, como anteriormente se ha dicho, en un panel que pu
diendo estar aislado mediante un cristal transparente, ubi-
ca en su interior una pluralidad de canalizaciones o tube-
rias de reducido diámetro, por las que va a circular el -
fluido a calentar, normalmente agua. Tal red de tuberías
15 se encuentra ubicada en el panel sobre un lecho de material
aislante y cada una de ellas se encuentra rodeada por una
especial conformación reflectante, ventajosamente realiza-
da a partir de semitubos espejados.

20 Atendiendo más particularmente a esta pecu-
liaridad, cabe decir que tales semitubos adoptan una confi-
guración con un perfil semejante a dos "ces" unidas por uno
de sus bordes, de manera que la arista de unión de cada una
de dichas "ces", queda situada coplanariamente al diámetro
vertical de cada uno de los tubos del panel de captación.

25 Si bien existen en la actualidad dispositi-
vos para la obtención de energía calorífica a partir del
Sol, cabe decir que estos, en su versión más simplificada,
solamente reciben una parte de la energía solar, debido a
que no son orientables, obteniendo únicamente su máximo ren-
30 dimiento en determinados momentos del día en que los rayos

1 del Sol inciden con la máxima angulación. Por el contrario
otros sistemas de aprovechamiento energético que tratan de
buscar el máximo rendimiento de cada uno de los paneles,
precisan de un dispositivo de orientación de cada uno de -
5 los paneles con relación a los rayos solares, estructura
que precisa de una complicada tecnología a base de senso-
res, motores y mecanismos de orientación. Por el contrario
el concentrador estático solar que presenta la invención -
debido a la especial conformación de las superficies refle-
10 tantes que rodean a cada uno de los tubos y debido también
a que estos se encuentran dispuestos en los focos de cada
una de las superficies reflectantes, la energía luminosa
recibida por cada sección de tubo es máxima independien-
15 temente de la angulación con la que los rayos accedan al pa-
nel, circunstancia esta que impone características priori-
tarias a este concentrador estático solar, con respecto a
elementos similares existentes en la industria.

Para complementar la descripción que segui-
20 damente se va a realizar y con objeto de ayudar a una mejor
comprensión de las características de la invención, se acom-
paña a la presente memoria descriptiva y formando parte in-
tegrante de la misma de una hoja de planos en la que con -
caracter ilustrativo y no limitativo se ha representado lo
siguiente:

25 La figura 1ª corresponde a una vista en pers-
pectiva, de una parte del concentrador, desprovisto de su
carcasa envolvente, vista en la que se comprueba como las
superficies reflectantes "abrazan" prácticamente a la tota-
30 lidad de la superficie del tubo que conduce el fluido a ca-
lentar.

1 Hecha la descripción a que se refiere la memoria
que antecede, es preciso insistir en que los detalles de
realización de la idea expuesta, pueden variar, es decir,
que pueden sufrir pequeñas alteraciones, basadas siempre
5 en los principios fundamentales de la idea, que son en esen-
cia los que quedan reflejados en los párrafos de la descrip-
ción hecha. En efecto, el Artículo 48 del Estatuto vigente
sobre Propiedad Industrial, establece como no patentables,
en su apartado tercero, "los cambios de forma, dimensiones,
10 proporciones y materias de un objeto ya patentado" fijando
así el criterio del legislador en el sentido de que paten-
tada una idea que pueda dar lugar a una realidad práctica
e industrializable, nadie podrá apoyarse en ella para, a
pretexto de haber introducido ligeras modificaciones, pre-
15 sentarla como nueva y propia.

Este principio, en cuanto al alcance de la protec-
ción del objeto patentado se refiere, se halla confirmado
por numerosas Sentencias del Tribunal Supremo, y entre -
ellas, como más terminantes, en las de fechas 16 de octubre
20 de 1954, 23 de enero de 1959, 20 de marzo de 1964 y otras.

Establecido el concepto expresado, en cuanto a la
amplitud que debe darse a la protección solicitada, se re-
dacta a continuación la Nota de Reivindicaciones, de acuer-
do con lo que se establece en el último párrafo del apar-
25 tado tercero del Artículo 100 de la Ley, sintetizando así
las novedades que se desean reivindicar:

NOTA DE REIVINDICACIONES

En resumen, el privilegio de explotación exclusi-
va que se solicita, recaerá sobre las reivindicaciones si-
30 guientes:

1 1.- CONCENTRADOR ESTÁTICO SOLAR, que siendo
del tipo de los que se encuentran encerrados en una caja
aislada o no, esencialmente se caracteriza porque, el flui-
do a calentar circula en una tubería situada en el punto -
5 óptimo de concentración de la radiación solar directa o di-
fusa, estando asimismo dicha tubería colocada telescópica-
mente en el interior de una nueva tubería de material apro-
piado, presentando dicho concentrador solar forma de dos
"ces" unidas por uno de sus bordes, de manera tal que es -
10 simétrica con respecto al diámetro vertical de la sección
del tubo.

2.- CONCENTRADOR ESTÁTICO SOLAR, según la -
reivindicación que se caracteriza porque, en cada módulo
15 del concentrador se ha previsto la colocación en paralelo
de una pluralidad de elementos concentradores.

3.- Se reivindica por último como objeto so-
bre el que ha de recaer el Modelo de Utilidad que se solici-
ta por: CONCENTRADOR ESTÁTICO SOLAR.

20 Todo conforme queda descrito y reivindicado
en la presente memoria descriptiva que consta de siete pá-
ginas mecanografiadas y dibujos adjuntos.

Madrid, 3 de marzo de 1981

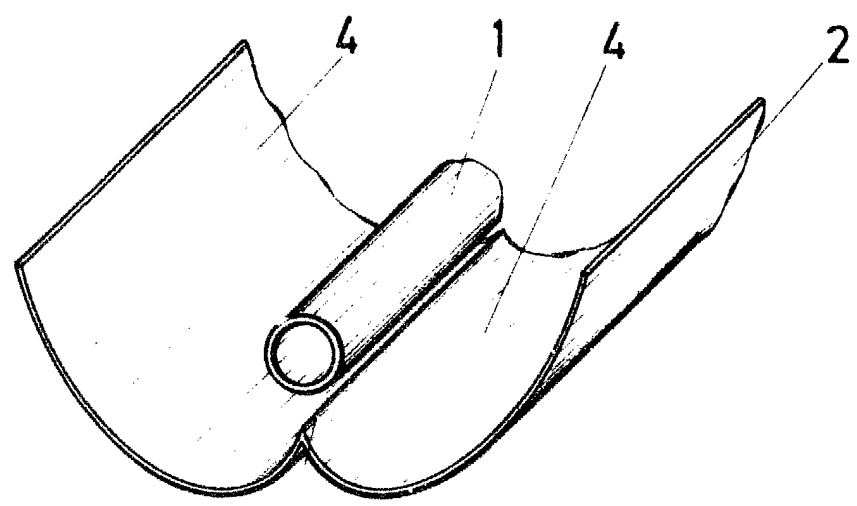
BERNARDO UNGRIA

p.p.

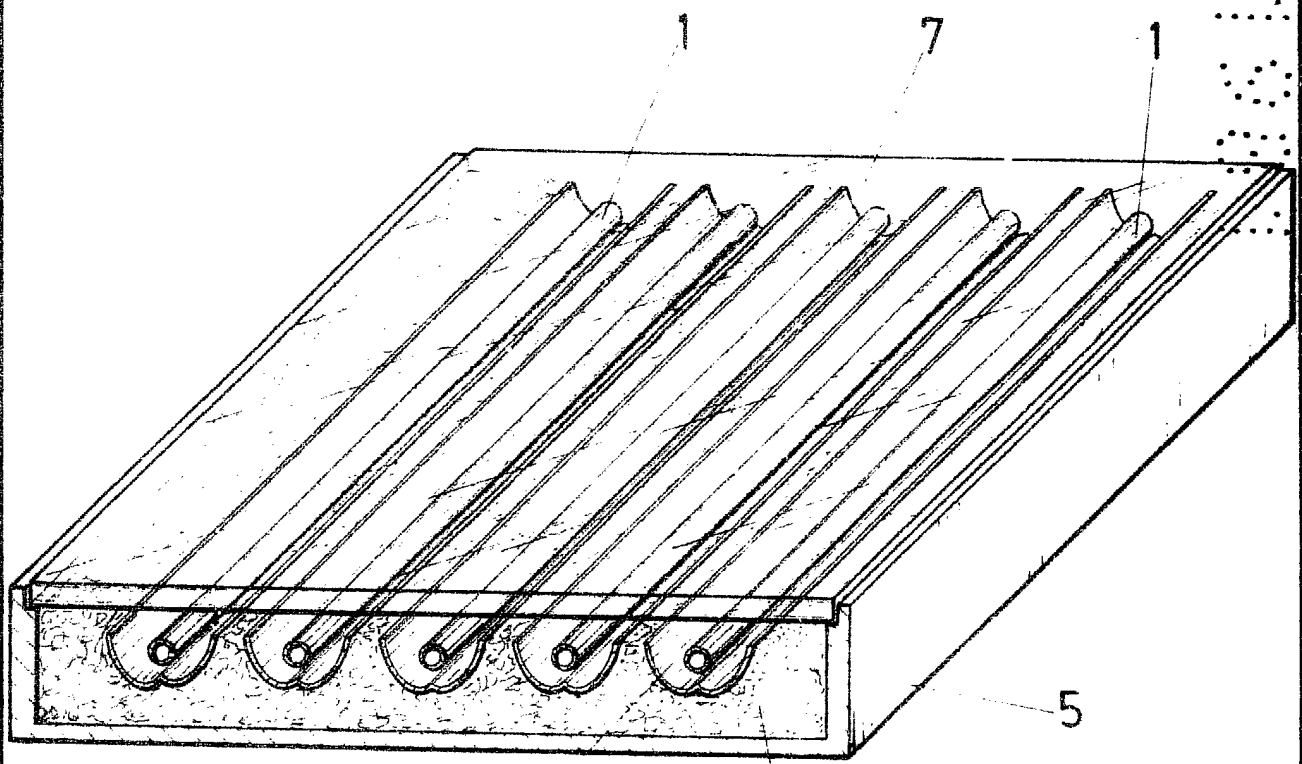


25

30



3 FIG. 1



4 FIG. 2 6

ESCALA VARIABLE

Madrid, 4 de MARZO de 1975

BERNARDO UNGRIA

e. p.

[Handwritten signature]