



ESPAÑA

JCH

PATENTE DE INVENCION

ES

11

NUMERO

21

256.611

A1

22

FECHA DE PRESENTACION

3.3.81

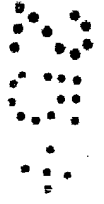
16 OCT. 1981

30 PRIORIDADES:

31 NUMERO

32 FECHA

33 PAIS



47 FECHA DE PUBLICIDAD

51 CLASIFICACION INTERNACIONAL

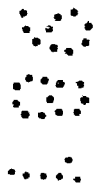
62 PATENTE DE LA QUE ES DIVISIONARIA

I.L. CL. 3 F16L 21/00



54 TITULO DE LA INVENCION

RACOR PARA ACOPLAMIENTO DE TUBERIAS, PERFECCIONADO.



71 SOLICITANTE (S)

DON JOSE Y DON MANUEL TEN JUAN.

DOMICILIO DEL SOLICITANTE

Poligono Industrial PLA DE VALLONGA - (ALICANTE) -

72 INVENTOR (ES)

73 REPRESENTANTE

DON BERNARDO MONTAÑA GILBURU

1 El Estatuto vigente sobre Propiedad Industrial, de  
26 de Julio de 1929, en su texto refundido publicado el 30  
de Abril de 1930, establece los caracteres de patentabili-  
dad de las invenciones de tipo industrial que tienen por  
5 objeto obtener ventajas sobre lo ya conocido, admitiendo  
por consiguiente como patentables, las nuevas máquinas, a-  
paratos, instrumentos, procesos de fabricación, etc. La am  
plitud de conceptos previstos como patentables, ha llevado  
al legislador a aclarar (Artº. 46) que la enumeración con  
10 tenida en dicho cuerpo legal es puramente enunciativa y no  
limitativa, haciéndola extensiva incluso a los descubrimien-  
tos de tipo científico (Artº. 47).

El Decreto de 26 de Diciembre de 1947, recogiendo  
la Orden de 18 de Noviembre de 1935, confirma el crit  
15 legal de que también serán patentables los instrumentos, ob-  
jetos, o partes de los mismos, que aporten a la función a  
que son destinados, un beneficio o efecto nuevo, y en defi-  
nitiva que constituyan una mejora sustancial sobre lo ante  
riormente conocido.

20 Pues bien, a tenor de lo expuesto, y en base al ar-  
ticulado que recoge los conceptos expresados, debe conside-  
rarse, que la invención a que se refiere la presente memo-  
ria, constituye una novedad industrial, con características  
y ventajas que la hacen merecedora del privilegio de explo-  
25 tación exclusiva que por ella se solicita, premiando así  
los méritos de quien aporta a la industria del país una me-  
jora efectiva y precisamente comprendida entre las enuncia-  
das por la Ley como patentables. (Arts. 46 y 47 en relación  
con el 171, en su nueva redacción afectada por la Orden de  
30 18 de Noviembre de 1.935).

1 El objeto de la presente solicitud se refiere, según se deduce del enunciado, a un racor para acoplamiento de tuberías, perfeccionado. Se ha ideado con la finalidad de proporcionar al mercado y al público en general  
5 un racor para acoplamiento de tuberías del tipo que comprende un manguito de doble rosca, el cual tiene en su mitad interna unos relieves que limitan la penetración de los tubos a acoplar.

10 El característico del racor para acoplamiento de tuberías que se propone el hecho de que presenta dispuestos dichos relieves en forma de espigones de pequeño diámetro, dirigidos hacia el eje de simetría de la pieza, lo que les faculta para ser arrancados fácilmente para su eliminación.

15 Para ayudar a la interpretación de la idea expuesta se ha confeccionado, a título simplemente explicativo, un juego de planos que ilustra la presente memoria como un ejemplo de realización del racor para acoplamiento de tuberías que constituye el objeto de la presente solicitud.

20 La figura 1ª corresponde a una vista esquemática, en sección vertical, de un racor para acoplamiento de tuberías hecho según el invento.

25 La figura 2ª muestra otra vista esquemática, en sección transversal, del propio racor para acoplamiento de tuberías.

30 De la observación de las figuras enunciadas se deduce que el racor en cuestión está constituido por un; manguito -1- provisto de doble rosca -2-, el cual tiene en su mitad interna -3- unos relieves -4- que limitan la penetración de los tubos a acoplar, estando, lógicamente, el man

1 guito -1- abierto en bocas contrapuestas -5-.

5 Los relieves -4- están dispuestos en forma de espigones de pequeño diámetro, dirigidos hacia el eje de simetría -6- de la pieza -1-, lo cual les faculta para ser arrancados fácilmente para su eliminación.

10 No se considera necesario hacer más extensa esta descripción para que cualquier persona perita en la materia comprenda perfectamente cual es la idea que se desea patentar, así como las ventajas que de su realización industrial han de derivarse, si se tiene en cuenta de una parte que el racor para acoplamiento de tuberías descrito requiere un proceso elemental de fabricación que se resuelve bajo costos muy asequibles de producción y, de otra, que dicha estructura de racor facilita sustancialmente la eliminación de los espigones que limitan la penetración de los tubos a acoplar, por lo que es evidente que el modelo solicitado aporta una utilidad y un beneficio o efecto nuevo a la función a que se destina.

15

20

25

30

1 Hecha la descripción a que se refiere la memoria  
que antecede, es preciso insistir en que los detalles de  
realización de la idea expuesta, pueden variar, es decir,  
que pueden sufrir pequeñas alteraciones, basadas siempre  
5 en los principios fundamentales de la idea, que son en esen-  
cia los que quedan reflejados en los párrafos de la descrip-  
ción hecha. En efecto, el Artículo 48 del Estatuto vigente  
sobre Propiedad Industrial, establece como no patentables,  
en su apartado tercero, "los cambios de forma, dimensiones,  
10 proporciones y materias de un objeto ya patentado" fijando  
así el criterio del legislador en el sentido de que paten-  
tada una idea que pueda dar lugar a una realidad práctica  
e industrializable, nadie podrá apoyarse en ella para a  
pretexto de haber introducido ligeras modificaciones, pre-  
15 sentarla como nueva y propia.

Este principio, en cuanto al alcance de la protec-  
ción del objeto patentado se refiere, se halla confirmado  
por numerosas Sentencias del Tribunal Supremo, y entre -  
ellas, como más terminantes, en las de fechas 16 de octubre  
20 de 1954, 23 de enero de 1959, 20 de marzo de 1964 y otras.

Establecido el concepto expresado, en cuanto a la  
amplitud que debe darse a la protección solicitada, se re-  
dacta a continuación la Nota de Reivindicaciones, de acuer-  
do con lo que se establece en el último párrafo del apar-  
tado tercero del Artículo 100 de la Ley, sintetizando así  
25 las novedades que se desean reivindicar:

#### NOTA DE REIVINDICACIONES

En resumen, el privilegio de explotación exclusi-  
va que se solicita, recaerá sobre las reivindicaciones si-  
30 guientes:



FIG.1

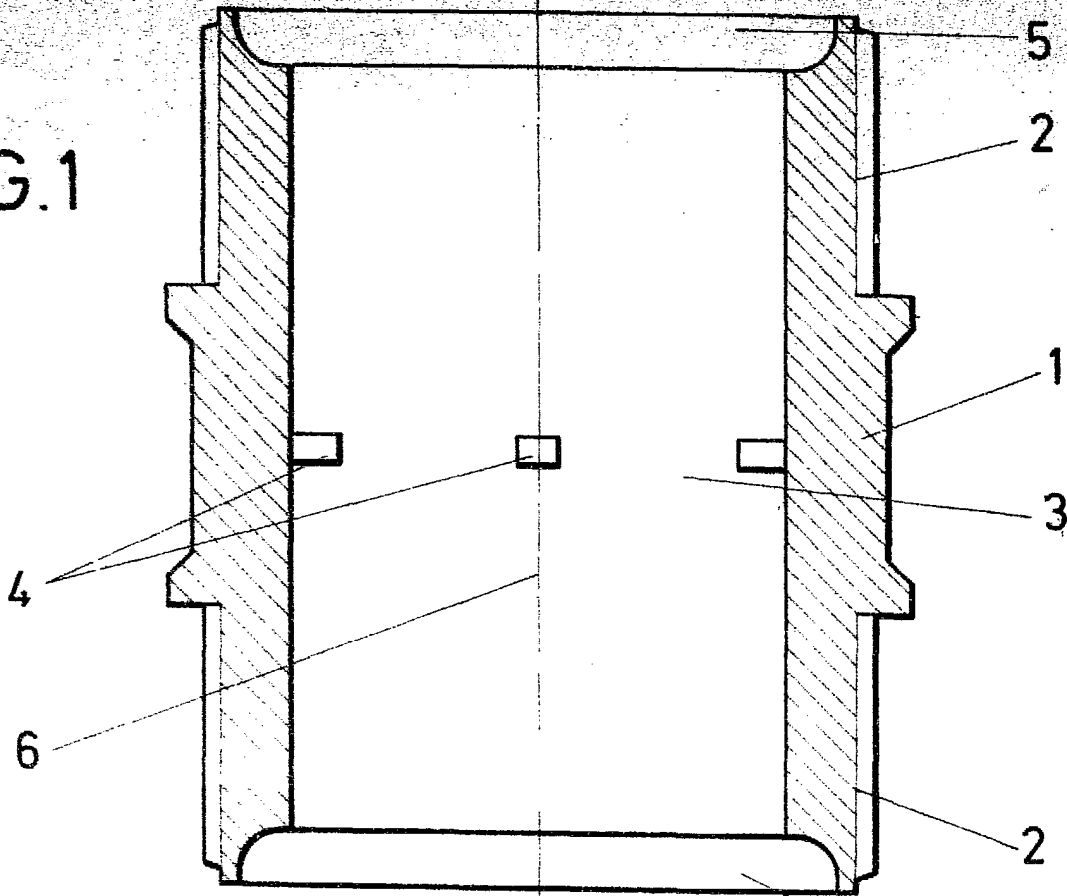
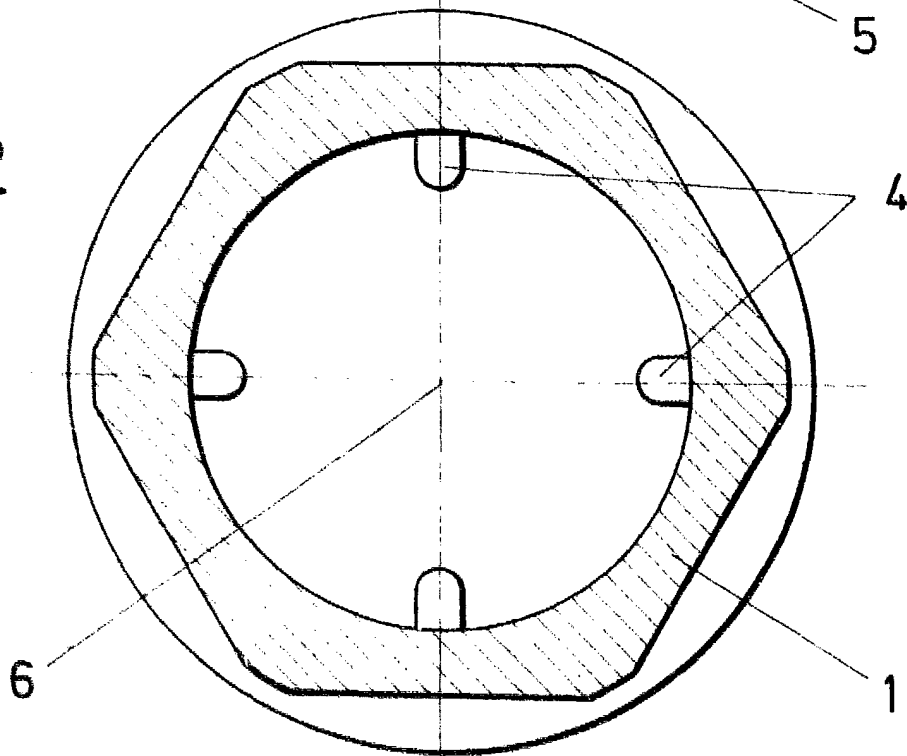


FIG.2



ESCALA VARIABLE

Madrid, 3 de Marzo de 19 81

BERNARDO UNGRIA

P. P.

25-61