

256611



17 FEB. 1930

256611

MEMORIA DESCRIPTIVA

Correspondiente a la solicitud de registro de Patente de Introducción que, por diez años, se solicita para España y -- sus Colonias, a favor de la firma "MAYC, S.A.", entidad de nacionalidad española, residente en Vergara (Guipúzcoa),---

p o r

" PERFECCIONAMIENTOS EN QUEMADORES DE GAS "

5 Cuando se precisa calentar o cocer en grandes recipientes, como sucede en comunidades, hoteles, pastelerías, restaurantes y similares, no es conveniente utilizar las cocinas normales, puesto que ello impide disponer de las mismas para otras aplicaciones, pero es el caso que la instalación de un quemador sin posibilidades de ser retirado supone una pérdida de espacio que debe impedirse cuando no está en funcionamiento.

256611 -2-

17 FEB



10 Convienes, por lo tanto, disponer de un quemador que, sin
menjua de su perfecto funcionamiento y resistencia para so-
portar el peso del recipiente, pueda ser plegado y retirado
cuando no sea necesaria su utilización.

15 Teniendo esto en cuenta, se han estudiado los perfeccio-
namientos en quemadores de gas que constituyen el objeto de
la presente Memoria descriptiva en la cual se hará referen-
cia a los adjuntos dibujos, dados como simple ejemplo acla-
ratorio sin caracter limitativo.

La Fig. 1ª es una vista lateral del quemador con los per-
feccionamientos incorporados.

20 Y la Fig. 2ª es la vista en planta de la figura anterior.

El quemador está constituido por un cuerpo (1), sobre el
cual asienta la tapa (2) que, por tratarse de aparato trans-
portable, se fija al cuerpo mediante un tornillo central.

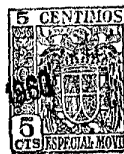
25 Del cuerpo (1) del quemador, que puede ser de cualquier
tipo conocido o por conocer, salen una pata fija (3) y a ---
120º unas pletinas sobre las que pueden girar otras dos pa-
tas (4), para quedar prácticamente en línea con el cuerpo y
cuya posición elegida se fija mediante tornillos.

30 Acoplado al cuerpo del quemador (1) y en posición diame-
tralmente opuesta a la pata fija (3), va el tubo de alimen-
tación del gas, cuyo caudal puede ser regulado por el torni-
llo (5) y con él la intensidad de la llama, a la salida del
inyector (7) -recambiable según se utilice gas de hulla o --
gas butano-, que recibe la corriente por el grifo (6) provi-
35 niente de la boquilla (8).

Como comprenderá cualquier experto en la materia, los --
perfeccionamientos descritos permiten disponer de un quema-
dor de excelente funcionamiento, robusto y que, cuando no -
está en uso, puede ser plegado para su almacenamiento, ven-

256611⁵⁻

17 FEB.



40 tajas no conseguidas hasta la fecha en los quemadores de gas, por lo que se trata de una evidente novedad.

Claro es que el ejemplo de realización descrito y representado, podrá ser alterado en detalles secundarios de materia, forma y dimensiones, sin por ello separarse de sus principios fundamentales, según se dejan expresados.

N O T A

EN RESUMEN: La Patente de Introducción que, por diez años, se solicita para España y sus Colonias, ha de recaer sobre las siguientes reivindicaciones:

50 1ª.- " PERFECCIONAMIENTOS EN QUEMADORES DE GAS ", que se caracterizan porque el cuerpo del quemador, al que se fija la tapa con un tornillo central, recibe el combustible por un tubo acoplado al mismo y provisto de la correspondiente boquilla, grifo, inyector recambiable según el gas empleado y tornillo regulador de la llama, presentando diametralmente opuesta al punto de acoplamiento una pata fija y, dis-

55 puestas a 120º otras dos que pueden girar sobre una pletina soporte y quedar prácticamente en línea con el cuerpo, cuando el quemador no está en uso.

60 2ª.- Por último, se reivindica como objeto sobre el que ha de recaer la Patente de Introducción que, por diez años, se solicita para España y sus Colonias, -----

p o r

" PERFECCIONAMIENTOS EN QUEMADORES DE GAS "

65 Todo conforme queda expresado en la presente Memoria descriptiva que consta de tres hojas escritas a máquina por una sola cara y planos que se acompañan.

Madrid, 17 de Marzo de 1.966.

P.A.,

MAYC S.A.

256611

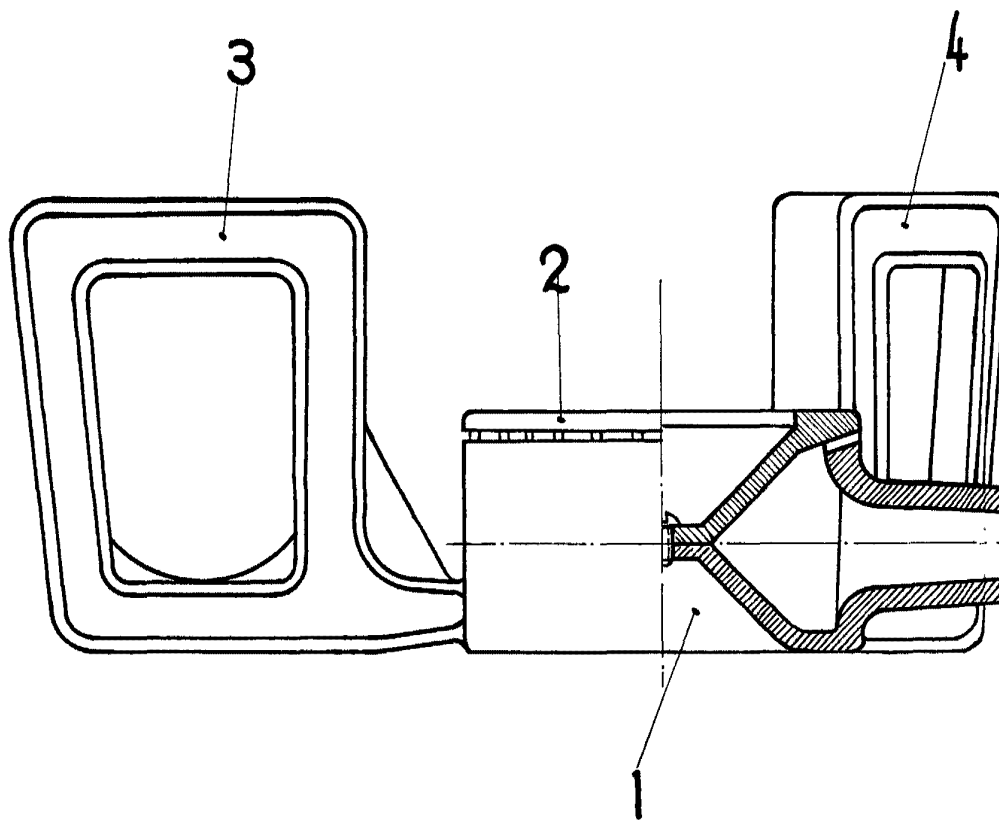


Fig N° 1

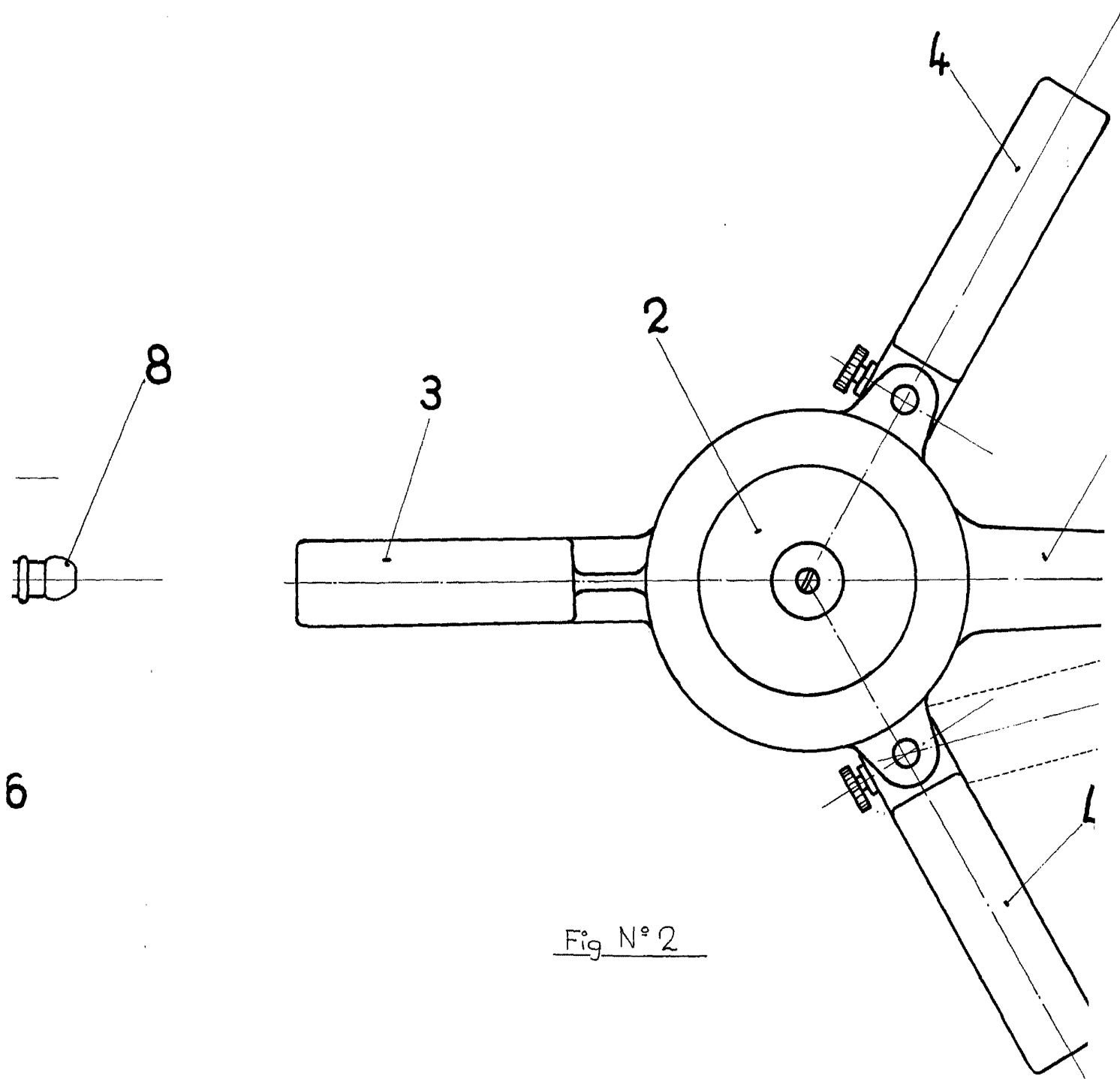
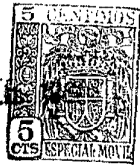


Fig N° 2

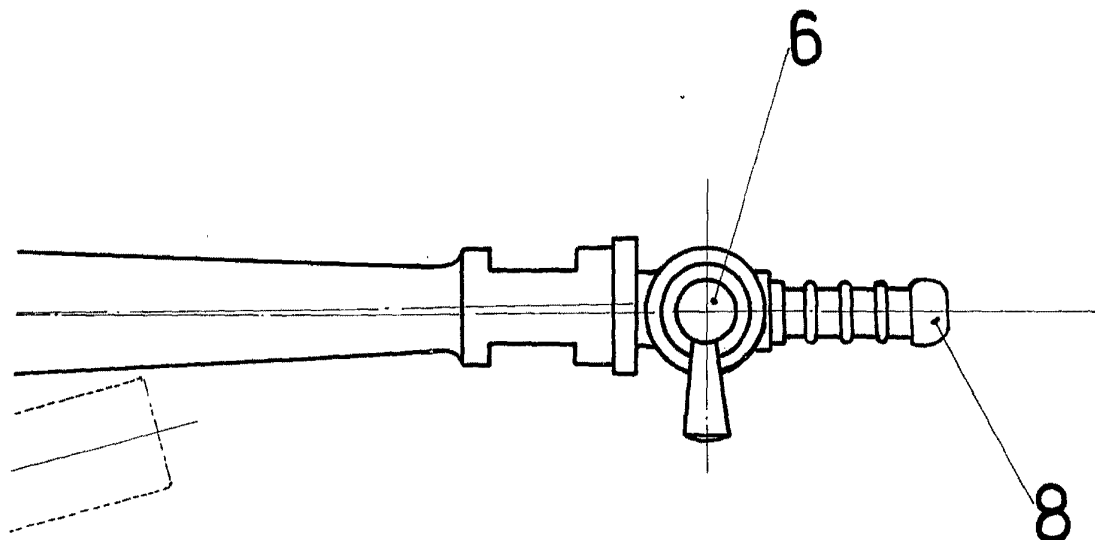


1930

17 FEB



256611



Escala variable