

10 ES	11 NÚMERO	12 Y
	256609	
	12 FECHA DE PRESENTACION	
	-3 MAR. 1981	



ESPAÑA

MODELO DE UTILIDAD

1 - JUL. 1981

30 PRIORIDADES	31 NÚMERO	32 FECHA	33 PAIS
		MICROFILMADO	
		MICROFICHAS	

47 FECHA DE PUBLICIDAD	51 CLASIFICACION INTERNACIONAL
	B25B 13/00

64 TITULO DE LA INVENCIÓN
"LLAVE INTERNA PARA LAVABO"

71 SOLICITANTE (S)
HANS OTTO STENZEL

DOMICILIO DEL SOLICITANTE
Gran Vía 38 -BILBAO-

72 INVENTOR (ES)

73 TITULAR (ES)

74 REPRESENTANTE
D. MIGUEL FERNANDEZ-LOAYSA PINZON

MM/mp 2.194-A

1  
5  
La presente memoria descriptiva tiene como fin la declaración de una "LLAVE INTERNA PARA LAVABO" cuyo privilegio de explotación industrial y comercial en exclusiva para España, se solicita por veinte años, de acuerdo con la vigente Legislación sobre Propiedad Industrial.

5  
El invento que se preconiza consiste en una llave aplicable en el montaje y desmontaje del sifón de los lavabos.

10  
Es de todos conocido el hecho de que para desmontar el sifón de lavabo, dado lo sensible de las tuberías y de la cerámica empleada en los mismos, se hace necesario que la boquilla de enlace de la tlla y el sifón se inmovilice totalmente para proceder a desmontar la tuerca con la que acopla el sifón a este tramo de tubería.

15  
El invento por nosotros preconizado resuelve favorablemente este problema con una sencilla solución constructiva y funcional, ya que logra una sujeción e inmovilización de la boquilla de enlace entre el sifón y la pila o lavabo que permite el desenroscado o roscado de la tuerca de enlace con unas tenacillas o similares.

20  
25  
Esta llave interna se constituye en un casquillo flexible que tiene posibilidad de abertura progresiva radial por medio de una cuña cilíndrica montada en su base y en correspondencia a un vástago roscado que aflora superiormente en un mando desplazable con el cual se regula la cu-

1  
na y por tanto la abertura del casquillo de modo que este apriete fuertemente e interiormente la boquilla de enlace en orden a lograr la inmovilización de la misma.

5 Dicho casquillo va provisto de un mango para su agarre y colocación que puede presentar diversas curvaturas de acuerdo con la concavidad del lavabo donde se va a aplicar.

10 Las ventajas obtenidas en el desmontaje del sifón con esta llave son fáciles de comprender observando la sencilla constitución de la misma que sólo dispone de cinco piezas esenciales y el fácil uso que no requiere ninguna operación especial, a la vez que realiza un apriete totalmente rígido para lo cual posee un moleteado cónico extremo al casquillo en su zona de aplicación a la boquilla.

15 Para comprender mejor el objeto de la invención, se representa en los planos anexos una forma preferente de realización industrial, susceptible de modificaciones accesorias que no desvirtúen su fundamento. En dichos planos:

20 La figura 1 representa una vista general de la llave preconizada en la cual se observan claramente sus elementos constitutivos.

25 La figura 2 representa una sección parcial de la misma llave, a fin de apreciar más claramente los órganos internos de la misma.

En estas figuras se observan las siguientes particularidades:

- 1.- Casquillo.
- 2.- Cuña troncocónica.
- 3.- Vástago.
- 4.- Mango.
- 5.- Tope del vástago (3).
- 6.- Manubrio.
- 7.- Tope.
- 8.- Moleteado.

Según el significado de la invención y de acuerdo con la representación práctica, no limitativa, la llave interna de lavabo preconizada se constituye en un casquillo (1) con posibilidad de apertura radial virtud a una cuña troncocónica (2), accionada por medio de un vástago roscado (3) poseedor de un manubrio (6) superior.

El casquillo (1) adquiere forma cilíndrica con un enrampamiento extremo donde remata en una superficie troncocónica moleteada (8), y habiéndose practicado una serie de aberturas generatrices a la vez que se halla firmemente solidario y perpendicular superiormente a un mango (4) que lo abraza exteriormente.

En dicho casquillo (1) se halla introducido un vástago roscado (3) que superiormente al mango adquiere un ensanchamiento (5) que actúa como tope a la hora del

1 accionamiento, mientras que inferiormente el mango posee un pe-  
queño orificio diametral en donde se dispone un tope (7) que de-  
limita el recorrido del vástago (3) permitiendo una pequeña hol-  
gura del mismo.

5 El vástago (3) posee inferiormen-  
te una cuña (2) troncocónica y centralmente roscada que al actu-  
ar sobre los bordes inferiores del casquillo (1) desplaza las  
partes de este radialmente según los movimientos de giro que se  
le imprimen al vástago.

10 El tope (5) posee un orificio dia-  
metral donde se halla con posibilidad de desplazamiento longitu-  
dinal un manubrio (6) que posee sendos topes extremos que evitan  
su salida del orificio.

15 El mango (4) se ha previsto rec-  
to o curvado en alejamiento del casquillo (1) según el lavabo  
donde se vaya a utilizar, de sección rectangular y en "U" hacia  
los extremos a fin de facilitar su empujadura de la llave.

20 Dispuesto así el conjunto de las  
piezas se aplica la llave a la bocuilla de enlace de la pila y  
el sifón y se procede a apretar la misma para lo cual se gira  
el manubrio (6) con lo cual el vástago (3) empuja la cuña (2)  
y se abre el casquillo hasta quedar rígidamente unido a la bo-  
cuilla por su zona moleteada (8) virtud al apriete que sobre  
las paredes interiores de la misma ejerce.

25 El solicitante, al amparo de los

1  
Convenios Internacionales sobre Propiedad Industrial, se reserva el derecho de extender la presente demanda a los países extranjeros, si fuera posible, reivindicando la misma prioridad de la presente solicitud.

5  
REIVINDICACIONES

10  
1.- Llave interna para lavabo, caracterizada porque se constituye en un casquillo con una serie de aberturas generatrices y con posibilidad de apertura por medio de una cuña troncocónica activada desde un vástago roscado interior que aflora superiormente a dicho casquillo y al correspondiente mango, poseyendo un manubrio de accionamiento de la cuña como que así dispuesta la llave, éste permite la sujeción de la boquilla de empalme del sifón a la rila.

15  
2.- Llave interna para lavabo, según la reivindicación anterior, caracterizada porque dicho casquillo posee inferiormente una zona troncocónica moleteada que facilita el perfecto agarre a la boquilla.

20  
3.- Llave interna para lavabo, según las reivindicaciones anteriores, caracterizada porque el vástago roscado posee superiormente un ensanchamiento que hace tope contra el conjunto casquillo-mango en el cual posee el manubrio que posee sendos topes extremos en orden a lograr un desplazamiento longitudinal del mismo sin que éste se escape.

25  
4.- Llave interna para lavabo, se-

1  
5  
gún las reivindicaciones anteriores, caracterizada porque dicho  
vástago posee un pequeño orificio donde se coloca un tope rema-  
chado de modo que este queda enclavado igualmente por el extre-  
mo inferior al conjunto casquillo-mango con posibilidad de giro  
axial.

5.- Llave interna para lavabo, se-  
gún las reivindicaciones anteriores, caracterizada porque el man-  
go posee una primera zona de sección recta y una segunda de sec-  
ción en "H" que se prolonga partiendo de la zona superior del -  
casquillo al que abraza rematando en un orificio extremo, de mo-  
do que permite un fácil agarre de la llave, sin ningún tropiezo  
en el lavabo.

6.- LLAVE INTERNA PARA LAVABO.

15  
Según queda sustancialmente descri-  
to en la presente memoria, que consta de siete hojas, mecanogra-  
fiadas por una sola cara, acompañadas de sus correspondientes  
dibujos.

Madrid,

El Agente Oficial.

MIGUEL FERNANDEZ - ROSA PUZON  
P. P.

-3 MAR 1981

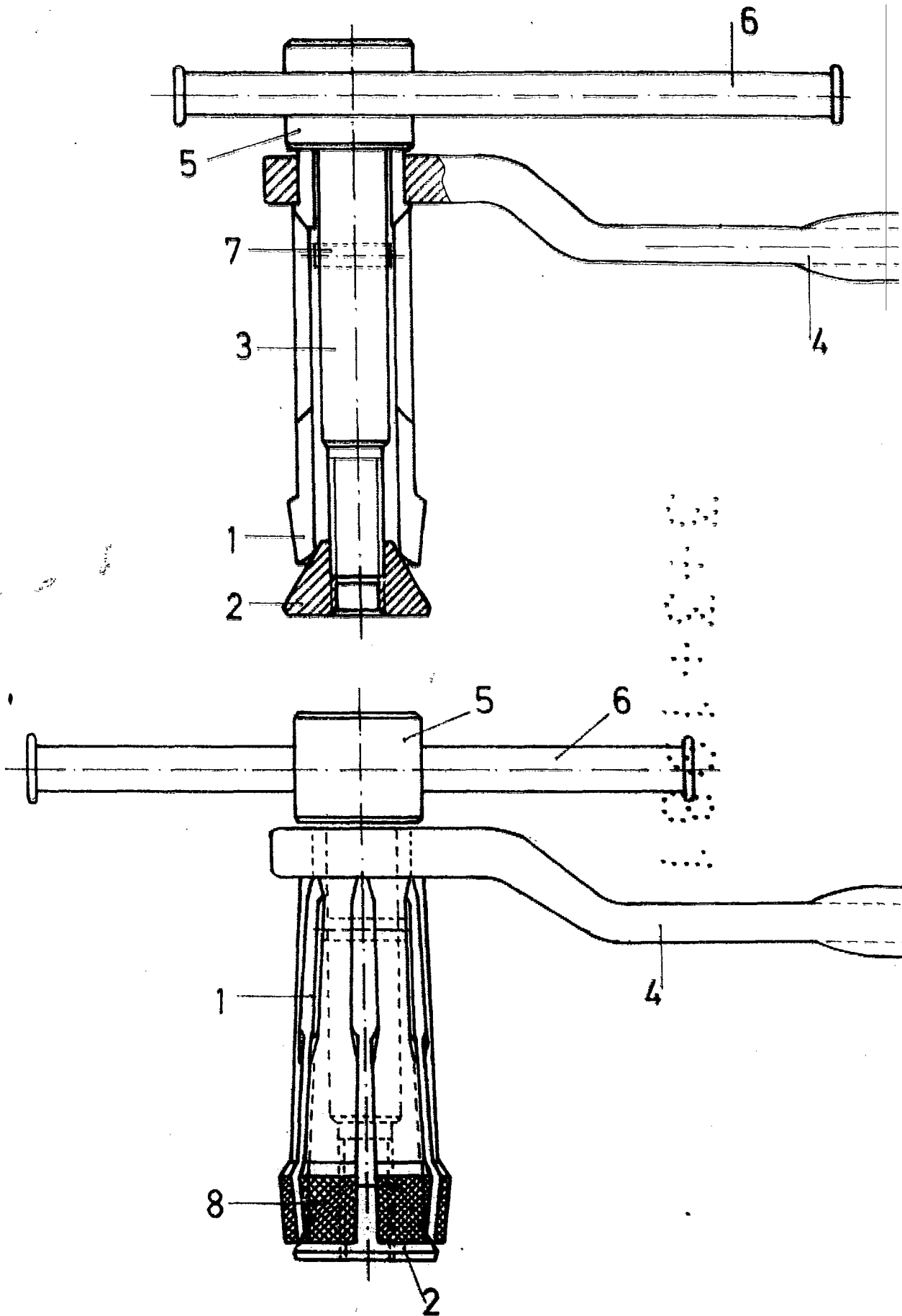
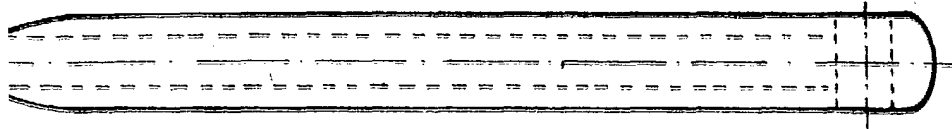
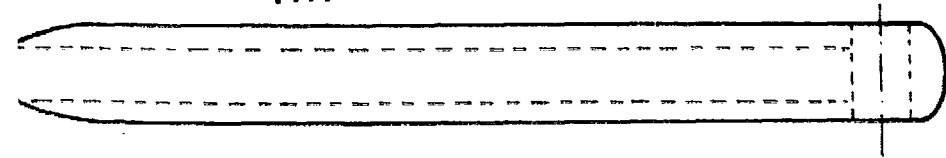
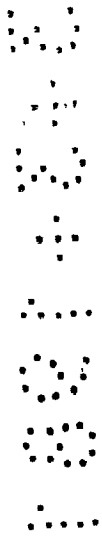


Fig 1



4

Fig 2



Escala variable

Madrid - 3 MAR. 1981

El Agente Oficial

MIGUEL FERNANDEZ - LC/NSA PINZON  
P. P.

