



ESPAÑA

19 ES 21 22	11 NUMERO 256.580/3	10 Y
	22 FECHA DE PRESENTACION 29.6.1979	

1 NOV. 1981

MODELO DE UTILIDAD

30 PRIORIDADES: 31 NUMERO	32 FECHA	33 PAIS
------------------------------	----------	---------

47 FECHA DE PUBLICIDAD	51 CLASIFICACION INTERNACIONAL G 0 7 B 1 5 / 0 0
------------------------	---

54 TITULO DE LA INVENCIÓN

"DISPOSITIVO ELECTRONICO DE SEGURIDAD ANTIATRACOS, PERFECCIONADO"

71 SOLICITANTE (S)

SIDEVAN. S.A.

DOMICILIO DEL SOLICITANTE

HOSPITALET DE LLOBREGAT (Barcelona) Fortuna 29

72 INVENTOR (ES)

73 TITULAR (ES)

74 REPRESENTANTE

D. MANUEL DE RAFAEL GARCIA

El presente modelo de utilidad se refiere a un dispositivo electrónico de seguridad antiatracos, perfeccionado.

5                   La propia firma solicitante es asimismo titular del modelo de utilidad 256.576, que hace referencia a un dispositivo electrónico de seguridad antiatracos consistente en un conjunto de elementos combinados entre sí para evitar en lo posible los  
10                   atracos a mano armada en entidades bancarias, joyerías y establecimientos de este tipo, entre cuyos elementos destaca la disposición de una zona detectora de armas y similares alrededor de la  
15                   puerta de entrada al establecimiento de manera que la presencia de un arma o similar en dicha  
                    zona produce el automático bloqueo de la citada  
                    puerta.

                    Dicho dispositivo está destinado preferentemente a aquellos establecimientos en los que  
20                   la misma puerta de entrada constituye también la puerta de salida.

                    Con el dispositivo objeto del presente modelo se quiere proteger precisamente los establecimientos que tienen dos puertas distintas, por  
25                   una de las cuales se produce la entrada mientras que la otra está destinada exclusivamente a la salida del local. En este caso la puerta de entrada

no puede ser abierta desde el interior del establecimiento, y en el piso correspondiente a la zona donde se halla la puerta de salida se disponen dos interruptores, uno más interior y el otro más exterior con respecto del vano de la puerta, con la particularidad de que al ser pisado primero el interruptor más exterior se conecta el más interior activando unos dispositivos de alarma y emergencia con el fin de evitar que una persona no grata intente entrar por la puerta de salida cuando es abierta por una persona que va a salir, pudiéndose abrir esta puerta solamente por su parte interior.

Asimismo el dispositivo en cuestión prevé la disposición de una zona detectora de armas y similares en el exterior de la puerta de salida, cuya zona es conectada por la propia persona saliente al pisar el interruptor más interior.

Con el fin de facilitar la explicación, se acompaña a la presente memoria una lámina de dibujos en la que se ha representado un caso de realización que se cita a título de ejemplo no limitativo del alcance del presente modelo.

En los dibujos:

La única figura ilustra esquemáticamente

el conjunto del dispositivo antiatraco en cuestión.

Este dispositivo electrónico antiatraco comprende la disposición en la puerta -1- de entrada al establecimiento de una zona detectora -2- determinada entre dos elementos -2a- y -2b- verticales y paralelos dispuestos a uno y otro lado de la puerta. Junto a la puerta existe un buzón -3- donde se depositará el objeto metálico, el cual por una rampa -4- pasará al interior del local donde puede ser recogido por un empleado al efecto.

Junto a este buzón se dispondrá ventajosamente una placa luminosa -5- indicadora invitando a depositar el objeto metálico, y la puerta de entrada -1- no podrá ser abierta desde el interior del establecimiento, en el cual existe otra puerta -6- exclusivamente para la salida.

En el piso de esta puerta de salida se prevé el montaje de dos interruptores ocultos, uno de ellos -7- en el interior con respecto del vano de la puerta, y el otro -8- en la parte exterior de dicho vano, cuyos interruptores pueden estar instalados por ejemplo bajo una alfombra o similar -9-.

Asimismo prevé este dispositivo que en la puerta -6- de salida se disponga una zona -2'-

detectora de armas, siendo posible la apertura de esta puerta solamente desde el interior del establecimiento.

5 El dispositivo funciona de la siguiente manera:

Entrada al establecimiento. Si una persona desea entrar en este establecimiento protegido y no es portadora de ningún objeto metálico de determinadas dimensiones y peso, podrá abrir normalmente la puerta -1- y entrar así libremente en el local. Si, por el contrario, esta persona lleva un objeto metálico, automáticamente se bloqueará la puerta y se encenderá el leonero -5- invitando a depositar dicho objeto indicándose con una flecha el buzón -3- y poniéndose en marcha al propio tiempo un avisador acústico interno que al ser escuchado por el correspondiente empleado procederá a la recogida de dicho objeto por la rampa -4-. Una vez el objeto metálico ha rebasado la zona -2- de detección, automáticamente la puerta de entrada quedará desbloqueada pudiendo entrar dicha persona normalmente.

10

15

20

En el caso de que de mutuo acuerdo dos individuos (el primero sin objetos metálicos y el segundo armado) decidieran entrar abriendo el primero la puerta, al entrar el segundo individuo con el objeto contundente o arma metálicos,

25

se disparará automáticamente una alarma estridente, la cual puede ser silenciada por el empleado antes citado cuando lo crea conveniente.

5 Cuando una señora con un cochecito para niños, o bien un inválido en silla de ruedas, o una persona con muletas metálicas, desea entrar, el empleado, avisado visual y/o acústicamente, comprobará tal hecho y pulsará un botón para desconectar el bloqueo de la puerta, y si en 10 aquél momento quisiera entrar alguien con ánimos de atracar, se dejará de pulsar el botón con lo que pasará a sonar la correspondiente alarma.

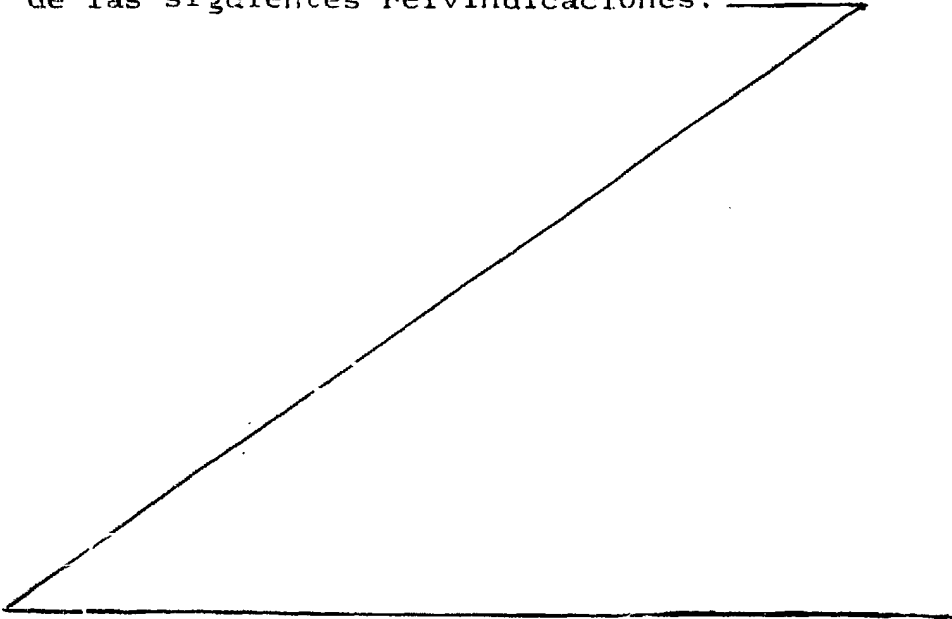
Salida del establecimiento. La puerta -5- de salida se halla normalmente cerrada desde el exterior, y puede ser libremente abierta desde el interior tanto si se llevan consigo 15 objetos metálicos como si no los llevan. En el supuesto de que alguien desde el exterior quiera aprovechar la circunstancia de la salida de una 20 persona para penetrar en el local, sonará automáticamente una alarma al ser pisados los interruptores de alfombra previstos en dicha puerta, ya que al pisar primero el interruptor exterior -8- se activará el interruptor interior -7-.

25 La existencia de una zona -2'- detectora de metales en el exterior de la puerta -5- de salida determinará el disparo de la alarma cuando quiera penetrar un intruso armado, ya que el

automatismo será puesto en funcionamiento al ser pisado el interruptor interior -7- por la propia persona que sale.

5 Como se comprenderá el dispositivo en cuestión comprenderá además aquellos accesorios y elementos complementarios, tales como luces señalizadoras, sirenas, botones de mando, y otros que permitan solucionar convenientemente la entrada y salida del establecimiento en  
10 aquellos casos particulares que se produzcan.

El modelo, dentro de su esencialidad, puede ser llevado a la práctica en otras formas de realización que difieran solo en detalle de la indicada únicamente a título de ejemplo  
15 las cuales alcanzará igualmente la protección que se recaba. Podrá, pues realizarse este dispositivo electrónico, con los medios, ... componentes y accesorios más adecuados, por quedar todo ello comprendido en el espíritu  
20 de las siguientes reivindicaciones.



REIVINDICACIONES

Se reivindica como objeto del presente modelo de utilidad:

5 1.- Dispositivo electrónico de seguridad antiatracos, perfeccionado, del tipo que comprende en la puerta de entrada la disposición de una zona detectora de armas que produce el bloqueo automático de la puerta, caracterizado porque la puerta de entrada no puede ser abierta desde el interior del establecimiento, y por comprender 10 éste una puerta de salida en cuyo piso se disponen dos interruptores, uno más interior y el otro más exterior con respecto del vano de la puerta, con la particularidad de que al ser 15 pisado primero el más exterior se conecta el más interior activando los dispositivos de alarma y emergencia, evitándose así que una persona no grata intente entrar aprovechando la salida de otra persona.

20 2.- Dispositivo electrónico de seguridad antiatracos, perfeccionado, según la anterior reivindicación, caracterizados porque se prevé la disposición de una zona detectora de armas y similares en el exterior de la puerta de salida, 25 cuya zona es conectada por la persona saliente al pisar el interruptor más interior.

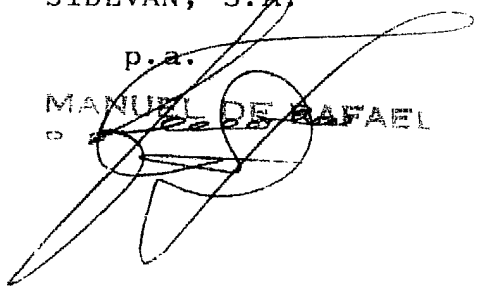
3.- DISPOSITIVO ELECTRONICO DE SEGURIDAD ANTIATRACOS, PERFECCIONADO.

Barcelona 29 Junio 1979

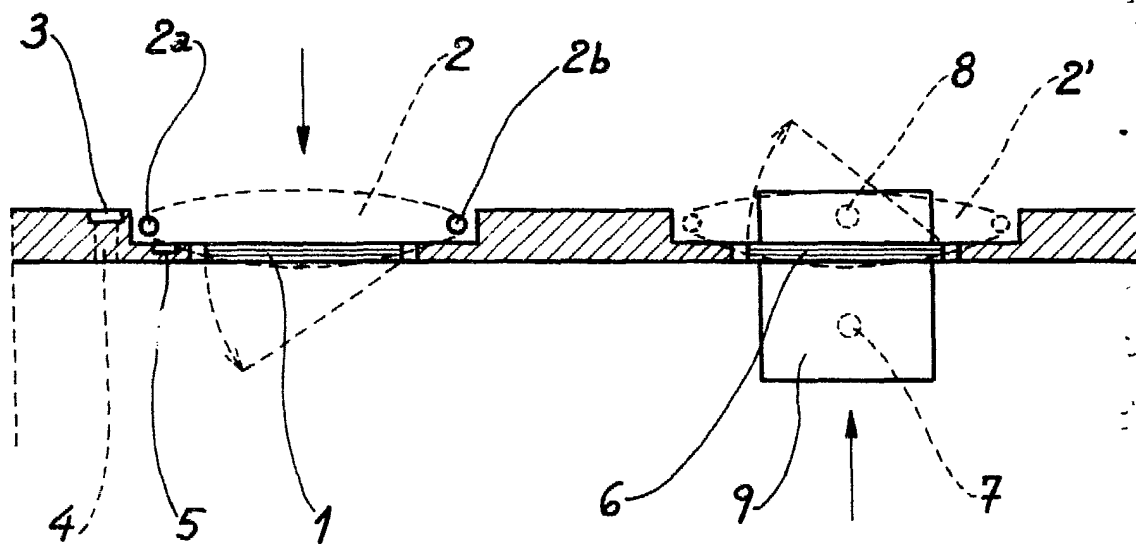
SIDEVAN, S.A.

p.a.

MANUEL DE RAFAEL

A large, stylized handwritten signature in black ink, overlapping the printed name 'MANUEL DE RAFAEL' and the 'p.a.' text.

1  
2  
3  
4  
5  
6  
7  
8  
9  
10



Barcelona, 29 Junio 1979

MANUEL DE RAFAEL

Escala variable.