



ESPAÑA

ES

11

NUMERO

21

256.578

22

FECHA DE PRESENTACION

3.7.1979

Y

MICROFILMADO  
MICROFICHAS  
MODELO DE UTILIDAD

16 DIC. 1981

30 PRIORIDADES:

31 NUMERO

32 FECHA

33 PAIS

47 FECHA DE PUBLICIDAD

51 CLASIFICACION INTERNACIONAL

G 08 B 13/22

54 TITULO DE LA INVENCIÓN

DISPOSITIVO

" [REDACTED] ELECTRONICO DE SEGURIDAD ANTIATRACOS, MEJORADO"

71 SOLICITANTE (S)

SIDEVAN, S.A.

DOMICILIO DEL SOLICITANTE

L'HOSPITALET DE LLOBREGAT (Barcelona), Fortuna, 29

72 INVENTOR (ES)

D. JOSE CALBET BENACH

73 TITULAR (ES)

74 REPRESENTANTE

D. MANUEL DE RAFAEL GARCIA

MEMORIA DESCRIPTIVA

El presente modelo de utilidad se refiere a un sistema electrónico de seguridad antiatracos, mejorado.

5 El objeto de este modelo va destinado a evitar en lo posible los atracos a entidades bancarias y establecimientos afines, joyerías y similares, y constituye unos perfeccionamientos del modelo de utilidad 256.576 de la propia solicitante, el cual tiene por objeto un  
10 dispositivo que se basa esencialmente en el hecho de proveer a dichos establecimientos un sistema electrónico que se active en el preciso momento en que entre en su campo de  
15 acción cualquier objeto metálico, a partir de determinadas características. Este sistema electrónico comprende una zona detectora de armas y similares dispuesta alrededor de las puertas de entrada al establecimiento y que al ser  
20 activada produce el bloqueo automático de estas puertas, en combinación ello con alarmas acústicas y/o luminosas que a su vez actúan cuando al estar las puertas abiertas, por ejemplo por la salida de una persona, el atracador en potencia intenta  
25 aprovechar dicha circunstancia para acceder al establecimiento.

Si bien en el indicado modelo el

dispositivo funciona perfectamente, el mismo se ha previsto únicamente para el caso de su aplicación a puertas simples de entrada.

5 En este nuevo modelo se aplica el dispositivo a puertas dobles y a dobles puertas; entendiéndose por puertas dobles aquellas que comprenden dos puertas una detrás de la otra en paralelo, e indicando por dobles puertas aquellas que comprenden en cada plano paralelo dos hojas de apertura independiente.

10 En estos casos, cuando las dobles puertas presentan por ejemplo una hoja de entrada y otra hoja de salida, si el atracador aprovecha la circunstancia de que la puerta exterior de entrada esté abierta para pasar, al ser detectada el arma en dicha puerta se producirá el bloqueo automático de la puerta interior poniendo en accionamiento las alarmas, habiéndose previsto que las puertas de salida solamente puedan ser abiertas desde su interior para así evitar la entrada extraña por las mismas.

20 En el caso de que la zona detectora e indicadora de armas se prevea en la puerta interior con su correspondiente bloqueo, la puerta exterior no podrá abrirse si no está cerrada la interior.

25 Con el fin de facilitar la explicación, se acompaña a la presente memoria descriptiva una lámina de dibujos en la que se ha representado

unos casos de realización, que se cita únicamente a título de ejemplo no limitativo del alcance del presente modelo utilidad.

En dichos dibujos:

5 La figura 1 indica en esquema el conjunto de este dispositivo electrónico de seguridad aplicado a una puerta doble;

y la figura 2 representa esquemáticamente el caso de aplicación a dobles puertas.

10 Según la figura 1, el sistema comprende los siguientes elementos:

Un elemento detector -A- formado por dos barras -1- y -2- verticales y paralelas con una distancia entre sí equivalente a la anchura de una puerta normal, las cuales contienen elementos sensibles a los metales distribuidos uniformemente en toda su altura (superior a dos metros), de manera que cualquier metal quede detectado a cualquier altura de estas barras.

20 Este detector está conectado a un sistema electrónico albergado en una caja -3- de automatismos y combinada con un panel o tablero de control -4- a la vista de la persona encargada del sistema, con una caja -5- con un dispositivo regulador de la sensibilidad del detector, con las cerraduras eléctricas -6- y -7-, respectivamente de la puerta exterior -8- y de la puerta interior -9-, y con 25 la sirena -10- estridente.

El funcionamiento es como sigue:

Un individuo que desde el exterior penetre en el establecimiento con armas, podrá abrir sin ninguna dificultad la puerta exterior -8- (conectando el dispositivo) pero no así la interior -9-, ya que al entrar en el campo de acción -a- de detección entre las barras -1- y -2-, automáticamente el detector acusará la presencia del arma (cuerpo metálico) mandando una señal a la caja de automatismos -3- a través del control -5- del detector y bloqueándose la cerradura -7- de la puerta interior.

Si el individuo se desprende del objeto metálico, por ejemplo mediante la oportuna indicación de la persona encargada del dispositivo, introduciendo el arma u objeto metálico en un buzón -11- previsto en esta zona de entrada, una vez comprobado que el detector no acusa señal alguna de nuevos objetos metálicos ( a partir de cierto volumen y peso equivalentes a un arma) se le accederá paso desbloqueando esta puerta -9- mediante un pulsador -12- previsto en el tablero de control -4-.

En el caso de que dos sujetos intenten entrar en el establecimiento puestos en combinación, uno de ellos con arma y el otro sin arma, éste último podrá abrir la puerta interior pero al entrar el segundo individuo provisto de arma el automatismo actuará sobre la sirena, la cual puede ser silenciada cuando se considere oportuna mediante pulsación del

interruptor -13- previsto asimismo en el tablero de control.

5 En este caso de que entren dos personas a la vez cabe la posibilidad de que sean advertidas por el encargado del sistema para que entren individualmente una separada de la otra, efectuando el control de objetos metálicos a una de estas personas y luego a la otra, o bien comprobar si la segunda persona es portadora de armas, antes de abrir la puerta a la primera persona.

10 Como que las puertas estarán normalmente desbloqueadas no existirá ninguna dificultad ni molestia para la entrada en el establecimiento de todas aquellas personas que no lleven armas ni objetos metálicos de las características de éstas.

15 En este caso de doble puerta, está previsto que quede bloqueada la perteneciente al exterior mientras la interior se halla abierta y viceversa, es decir que la puerta interior quede bloqueada mientras la exterior permanezca abierta.

25 Aun cuando al sonar la alarma las dos puertas pueden quedar bloqueadas con el fin de atrapar al atracador entre ellas, es aconsejable que la puerta exterior quede desbloqueada con el fin de que el atracador pueda salir libremente y no poner así en peligro la vida de los empleados y personas que se hallen dentro del establecimiento.

En el caso de que por ejemplo una señora con un cochecito infantil o un inválido con silla de ruedas, o una personas con muletas metálicas, deseara entrar en el establecimiento, se pondrá igualmente en funcionamiento el automatismo encendiéndose una luz piloto -14- y sonando un avisador acústico -15- de baja intensidad en el tablero de control -4-. Una vez comprobada dicha circunstancia por la persona encargada se anulará el bloqueo de la puerta apretando el correspondiente pulsador -12- de dicho tablero. Si en este momento aprovechando esta apertura de la puerta alguien intentara penetrar con ánimo de atracar, al dejar de accionar a dicho pulsador sonaría inmediatamente la correspondiente alarma. Ventajosamente esta puerta de entrada no podrá ser abierta desde el interior.

El tablero de control se complementa con un micrófono -16- y con un pulsador de alarma manual -17-.

Se comprende que este mismo sistema puede emplearse igualmente para el caso de establecimientos con dobles puertas, según se ilustra en la figura -2-.

En dicha figura puede apreciarse la zona detectora -a- delante de las puertas interiores -9a- y -9b-, abriéndose libremente las primeras puertas -8a- y -8b-, y pudiendo igualmente quedar atrapado el atracador en el pasillo entre puertas si las puertas de entrada exteriores no se pueden abrir desde el interior.

Se comprende que la zona detectora -a-

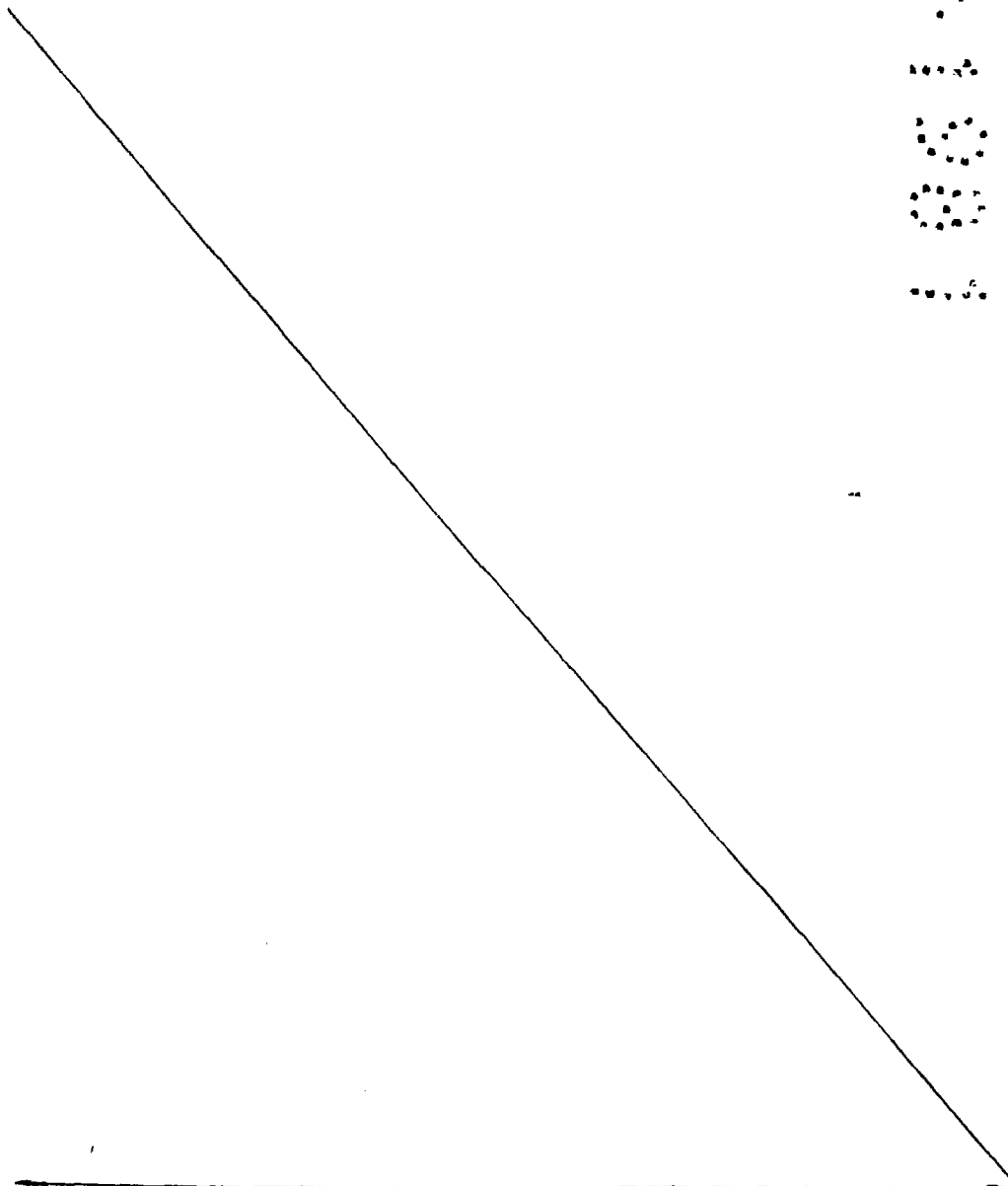
podrá disponerse delante de las puertas exteriores. Cuando la persona a entrar lleve objetos metálicos estas puertas quedarán bloqueadas, y cuando estas primeras puertas sean abiertas por una persona sin armas, al intentar entrar el individuo armado, sonará inmediatamente la alarma y se bloquearán las segundas puertas, pudiéndose atrapar al atracador si se dejan bloqueadas las primeras puertas.

10 La existencia del buzón -11- así como el resto de elementos del sistema es semejante al caso ilustrado en la figura 1.

En el caso de doble puerta y de que una de sus hojas, por ejemplo las -8b- y -9b-, se utilice para salida, no se precisará en éstas del sistema de alarma, ya que si alguien pretendiera entrar por estas puertas de salida en combinación con una segunda persona, o simplemente aprovechando la circunstancia de la salida de algún cliente, quedaría encerrado entre las puertas interiores y las exteriores ya que éstas solamente pueden abrirse desde el interior y la puerta exterior no se abre si no se cierra primero la puerta interior.

25 En todos estos casos, para la recuperación de los objetos metálicos depositados por los clientes en el buzón, el empleado encargado accionará un pulsador que determine la apertura y el correspondiente acceso al buzón.

El modelo, dentro de su esencialidad, puede ser llevado a cabo en otras formas de realización que difieran en detalle de las indicadas a título de ejemplo y a las cuales alcanzará igualmente la protección que se recaba. Podrá, pues, llevarse a cabo este dispositivo con los medios, componentes y accesorios más adecuados, por quedar todo ello comprendido en el espíritu de las siguientes reivindicaciones.



REIVINDICACIONES

Se reivindica como objeto del presente modelo de utilidad:

5 1.- Dispositivo electrónico de seguridad antiatracos, mejorado del tipo que comprenden en la puerta de entrada la disposición de una zona detectora de armas que produce el bloqueo automático de la puerta, caracterizado porque las puertas de entrada y de salida son dobles, de  
10 manera que si la puerta exterior de entrada está abierta (dispositivo conectado) y el atracador aprovecha esta circunstancia para pasar, al ser detectada su arma en dicha puerta, se producirá el bloqueo automático de la puerta interior  
15 poniendo en accionamiento las alarmas, habiéndose previsto que las puertas de salida solamente puedan ser abiertas desde su interior para evitar la entrada extraña por las mismas.

20 2.- Dispositivo electrónico de seguridad antiatracos, mejorado, según la anterior reivindicación, caracterizado porque la zona detectora e indicadora de armas se prevé en la puerta interior con su correspondiente bloqueo, y la puerta exterior no puede abrirse si no está cerrada la interior.

25 3 .- Dispositivo electrónico de seguridad antiatracos, mejorado según las anteriores reivindicaciones, caracterizado porque el dispositivo

receptor de los objetos detectados se dispone entre las puertas exterior e interior, y solamente podrá ser recuperado el objeto previa intervención del empleado destinado a ello.

5 4.- DISPOSITIVO ELECTRONICO DE SEGURIDAD ANTIATRACOS, MEJORADO.

Consta la presente memoria descriptiva de once hojas mecanografiadas y de una lámina de dibujos.

Madrid, a 3 de Julio de 1979

SIDEVAN, S.A.

**MANUELA DE RAFAEL**

*M. P. [Signature]*

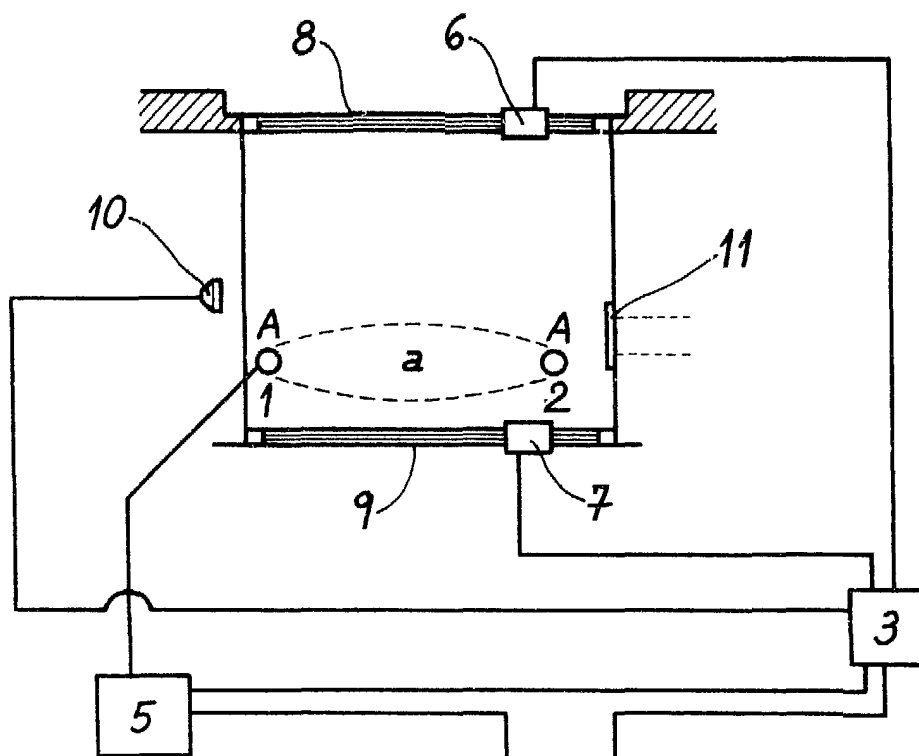


Fig. 1

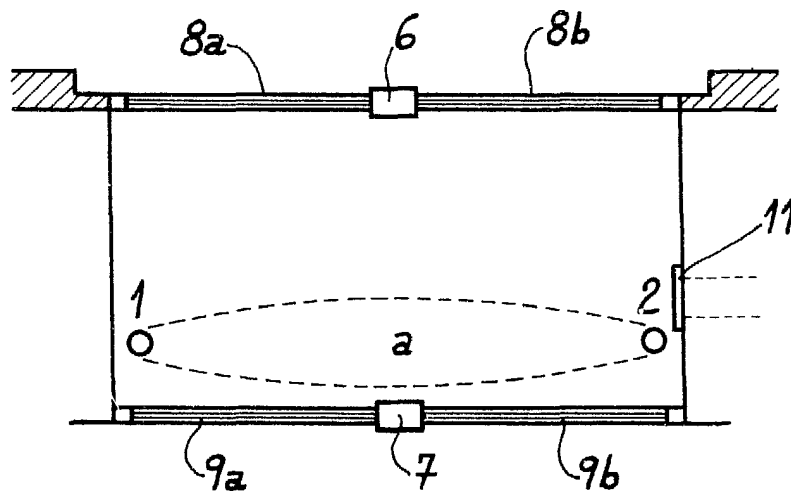


Fig. 2

Madrid, 3 Julio 1979  
MANUEL DE RAFAEL  
P. P. *[Signature]*