



ESPAÑA

19 ES	21	NUMERO	20 Y
	22	FECHA DE PRESENTACION	
		255.576/5	
		21.5.1979	

MODELO DE UTILIDAD

16 OCT. 1981

30 PRIORIDADES:	32 FECHA	33 PAIS
31 NUMERO		

47 FECHA DE PUBLICIDAD	51 CLASIFICACION INTERNACIONAL
	17 G 0 8 B 13 / 22

52 TITULO DE LA INVENCIÓN
"DISPOSITIVO ELECTRONICO DE SEGURIDAD ANTIATRACOS"

71 SOLICITANTE (S)
SIDEVAN, S.A.

DOMICILIO DEL SOLICITANTE
HOSPITALET DE LLOBREGAT (Barcelona) Fortuna 26

72 INVENTOR (ES)

73 TITULAR (ES)

74 REPRESENTANTE
D. MANUEL DE RAFAEL GARCIA

El presente modelo de utilidad se refiere a un dispositivo electrónico de seguridad antiatracos.

5                   La base del dispositivo consiste en un conjunto de elementos combinados entre sí para evitar en lo posible los atracos a mano armada en entidades bancarias, joyerías y establecimientos de este tipo.

10                   Básicamente el dispositivo electrónico está concebido para que se active en el preciso momento en que en su campo de acción entre cualquier objeto metálico a partir de determinadas características. El efecto resultante de tal activación determina, principalmente, el bloqueo automático del cierre de las puertas de acceso al establecimiento, cuya acción puede ser combinada con alarmas acústicas y/o luminosas ventajosamente cuando debido a determinadas circunstancias quede inoperante el

15                   bloqueo de las puertas, por ejemplo al estar éstas abiertas por la salida de una persona en cuyo momento el atracador en potencia podría acceder al establecimiento.

25                   Esencialmente comprende este dispositivo una zona detectora de armas y similares prevista alrededor de las puertas, y para maximizar la efectividad del sistema con las mínimas molestias para el cliente, se ha previsto la instalación

adicional de un buzón o receptáculo apropiado provisto de rampa o similar con el fin de que pueda depositarse en el mismo cualquier objeto metálico que circunstancialmente pudiera llevar consigo la persona que tuviera que entrar en el establecimiento sin fines de atraco.

Complementariamente el dispositivo comprenderá un avisador luminoso que invite a dicha persona a depositar el objeto metálico en dicho lugar oportuno. Dicho objeto por deslizamiento hacia el interior del local sale de la zona detectora y permite la libre apertura de la puerta.

Este dispositivo por su extrema sencillez no reporta ninguna complicación de fabricación ni de montaje, y dentro de su notable eficacia no representa ninguna inversión económica importante, pudiéndose realizar en forma prefabricada según una cabina que comprenda todos los elementos y que se colocaría en la entrada del establecimiento.

Con el fin de facilitar la explicación se acompaña a la presente memoria una lámina de dibujos en la que se ha representado un caso de realización que se cita a título de ejemplo no limitativo del alcance del presente invento.

En los dibujos:

La única figura ilustra esquemáticamente

el conjunto del dispositivo antiatraco en cuestión, en su versión prefabricada.

Este dispositivo electrónico antiatraco comprende la disposición en la puerta -1- de entrada al establecimiento de una zona detectora -2- determinada entre dos elementos -2a- y -2b- verticales y paralelos dispuestos a uno y otro lado de la puerta. Junto a la puerta existe un buzón -3- donde se depositará el objeto metálico, el cual por una rampa -4- pasará al interior del local donde puede ser recogido por un empleado al efecto.

Junto a este buzón se dispondrá ventajosamente una placa luminosa -5- indicadora invitando a depositar el objeto metálico.

El dispositivo ventajosamente se completa con otra puerta exterior -1'- y todo ello formando parte de una cabina -6- con cristales antibala.

El funcionamiento del sistema es como sigue:

Cuando una persona entra en el establecimiento y es portadora de objetos metálicos, al abrir la puerta exterior -1'- se bloqueará la puerta interior -1-, y al cerrar la puerta exterior y entrar en la cabina -6- se desbloqueará la puerta interior, y al abrir esta puerta para entrar en el establecimiento se bloqueará la puerta exterior. Finalmente al pasar al interior



deberá tomarse ninguna precaución llevándose a cabo en forma inversa a como se ha explicado para la entrada de personas sin objetos metálicos.

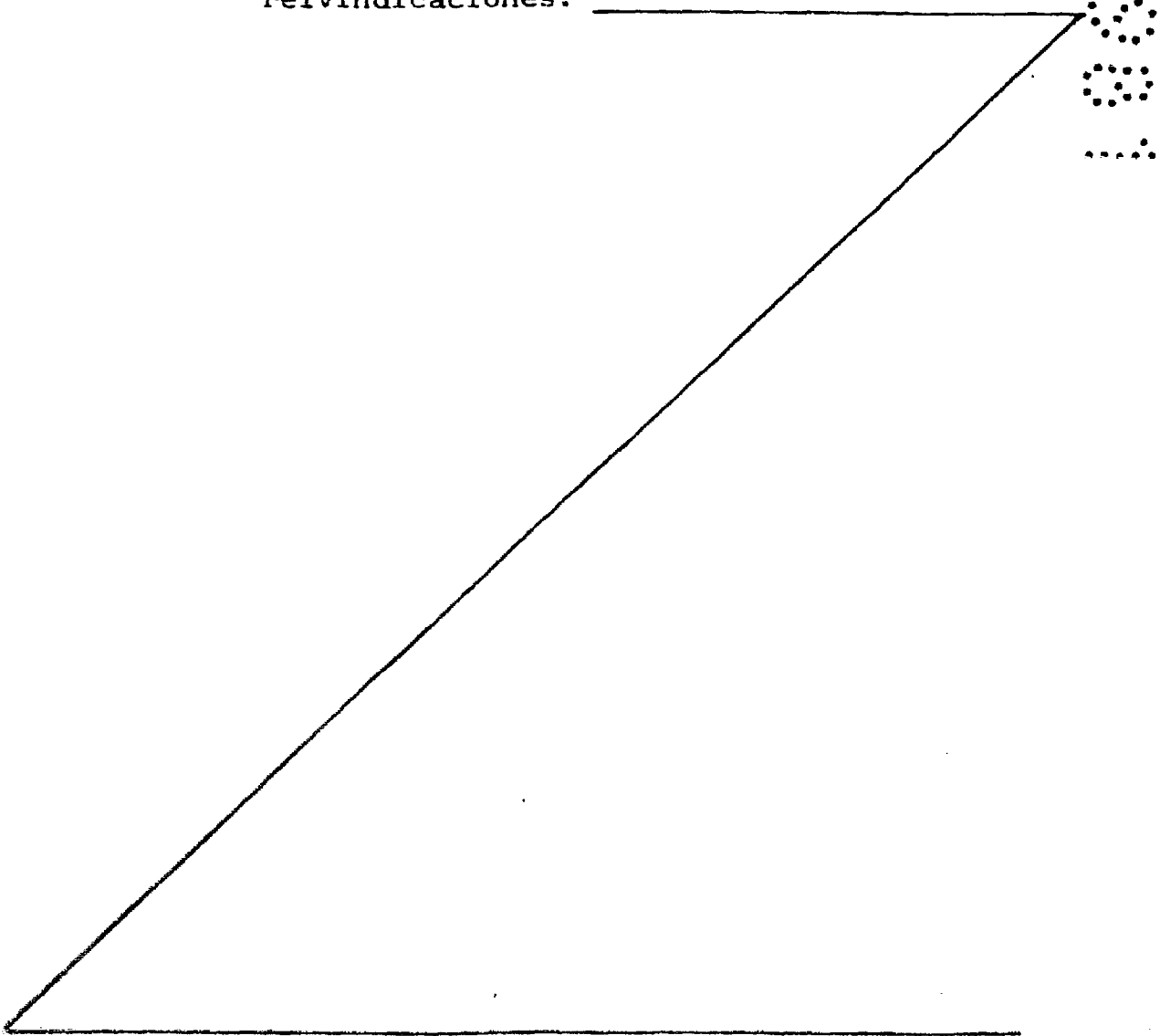
5 Como se comprende el dispositivo presentará aquellos accesorios y elementos complementarios que permitan el normal acceso al establecimiento y la solución a aquellos casos particulares.

10 Así, por ejemplo, el buzón o compartimiento -3- puede ser de apertura manual por el propio visitante o bien puede ser de apertura automática al actuar el detector del metal; puede preverse un sistema de megafonía para transmitir las orientaciones necesarias; el sistema podría ir equipado con un mando de 15 inspección y otro de reposición para bloquear las dos puertas a la vez o autorizar la entrada, respectivamente; asimismo puede comprender un mando para la apertura del portaobjetos o buzón, 20 manteniendo bloqueada la puerta exterior, desconectando el detector de metales, y desbloqueando la puerta interior, por ejemplo para permitir la entrada a visitantes conocidos y autorizados para llevar objetos metálicos. 25 Asimismo se prevé en el dispositivo la posible salida de personas portadoras de objetos metálicos.

Se comprende que en aquellos casos en que interese se prescindirá de la cabina,

existiendo una sola puerta de entrada, en cuyo caso el buzón y la placa indicadora se dispondrán exteriormente junto a la puerta.

El modelo, dentro de su esencialidad, puede ser llevado a cabo en otras formas de realización que difieran en detalle de la indicada a título de ejemplo, a las cuales alcanzará igualmente la protección que se recaba. Podrá, pues, realizarse este dispositivo electrónico antiatraco, con los medios, componentes y accesorios más adecuados, por quedar todo ello comprendido en el espíritu de las siguientes reivindicaciones.



REIVINDICACIONES

Se reivindica como objeto del presente modelo de utilidad:

5           1.- Dispositivo electrónico de seguridad antiatracos, caracterizado esencialmente por disponer, alrededor de las puertas de entrada al establecimiento a proteger, de una zona detectora de armas y similares, en la cual la presencia de un arma o similar produce la activación del  
10           dispositivo y el automático bloqueo de las citadas puertas, combinándose todo ello con otras alarmas acústicas, luminosas o similares cuando al estar abiertas las puertas por salida de una persona, otra persona intenta aprovechar dicha circunstancia  
15           para acceder al establecimiento.

          2.- Dispositivo electrónico de seguridad antiatracos, según la reivindicación anterior, caracterizado asimismo por la presencia en la propia zona detectora de armas y similares, de  
20           un buzón en el que puede depositarse el posible objeto detectado que pudiera llevar la persona que tuviera que acceder al establecimiento sin fines de atraco, a lo que sería invitado mediante un avisador luminoso instalado junto a la zona  
25           apropiada.

          3.- DISPOSITIVO ELECTRONICO DE SEGURIDAD ANTIATRACOS.

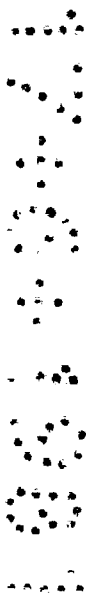
Consta la presente memoria descriptiva  
de nueve páginas mecanografiadas y una lámina  
de dibujos.

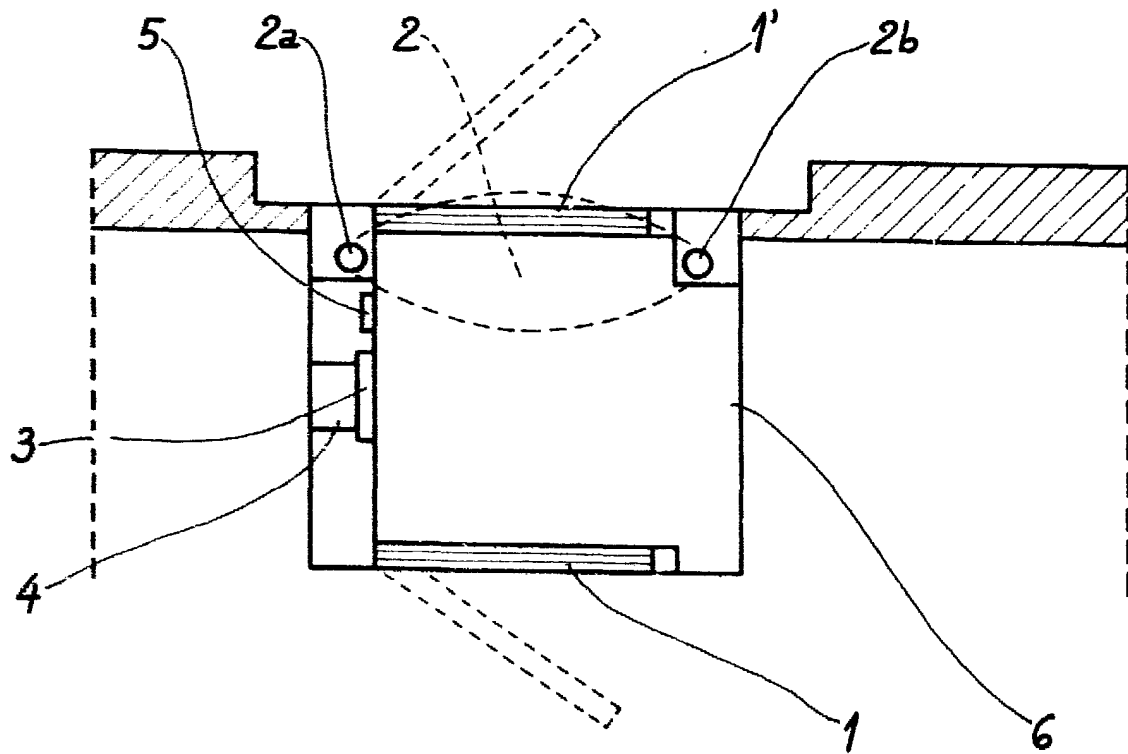
Barcelona, 21 Mayo 1973

SIDEVAN, S.A.

p.a

~~MANUEL DE RAFAEL~~





Barcelona, 24 Mayo 1929  
MANUEL DE RAFAEL  
P. P. P.

Escala variable.