



ESPAÑA

ES

11

21

22

NUMERO

256560

Y

FECHA DE PRESENTACION

2 marzo, 1981

MODELO DE UTILIDAD

JUL. 1981

30 PRIORIDADES:

31 NUMERO

32 FECHA

33 PAIS

MICROFILMADO

MICROFICHAS

47 FECHA DE PUBLICIDAD

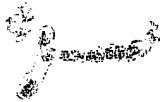
51 CLASIFICACION INTERNACIONAL

Int. Cl.

A24F13/06

54 TITULO DE LA INVENCIÓN

FILTRO PERFECCIONADO PARA BOQUILLAS DE FUMADOR



71 SOLICITANTE (S)

D. SANTIAGO HERNANDEZ MARTIN de nacionalidad española

DOMICILIO DEL SOLICITANTE

Modesto Lafuente 45 MADRID -30

72 INVENTOR (ES)

El propio solicitante

73 TITULAR (ES)

El propio solicitante

74 REPRESENTANTE

DR. MARIA ANTONIA NARANJO MARCOS, P. de la Habana 200 MADRID .

MEMORIA DESCRIPTIVA

La presente invención se refiere a un nuevo tipo de filtro perfeccionado para bequillas de fumador, que ofrece unas características de elevada funcionabilidad, sencillez de construcción, y fabricación económica, características éstas que sitúan al objeto de esta invención por encima de otros filtros de tipo convencional que puedan existir en el mercado.

Estas y otras características y ventajas más, de orden adicional, se desprenden de la lectura de la presente Memoria para cuya mejor comprensión se acompañan los dibujos adjuntos que muestran un ejemplo de realización, no limitativo, de los varios que caben en el marco general de la invención sin que el mismo se altere. Los dibujos muestran en secciones verticales y alzados, un despiece esencial del filtro según la invención.

De conformidad con la invención referida a los dibujos adjuntos, el filtro se halla formado por una cápsula de cualquier material adecuado, como por ejemplo un material plástico duro, transparente (1) cilíndrica, que por uno de sus extremos muestra un apéndice saliente, de base abierta (2), y por el interior de la cápsula, dicho apéndice sobresale en el espacio interno de la misma, en una proyección tubular de menor diámetro que el propio apéndice, y que se muestra con (3) en el dibujo. La base posterior de esta cápsula (1) es abierta.

Dentro del apéndice saliente (2) de dicha cápsula (1) se ubica un taco (4) de cualquier material filtrante adecuado, esencialmente poroso, para dejar pasar el hume procedente de la combustión del tabaco, a su través; este taco puede ir, potestativamente, dotado de una cobertura de parafina o material similar en su desarrollo cilíndrico, pero no en sus bases.

En el extremo opuesto, abierto, de la mencionada cápsula (1) se introduce una pieza discoidal (5) pero que en una de sus

caras va dotada de una pestaña periférica, de escasa altura relativamente, (5A) que aparece cortada diametralmente en su borde (6) en unas pequeñas muescas, y que en cada lado diametral, perpendicular a dichas muescas (6) lleva dos protuberancias o salientes (7). Las muescas (6) mencionadas son para dejar paso al humo.

35

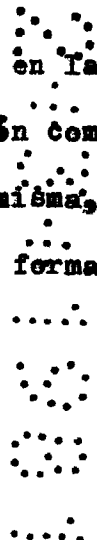
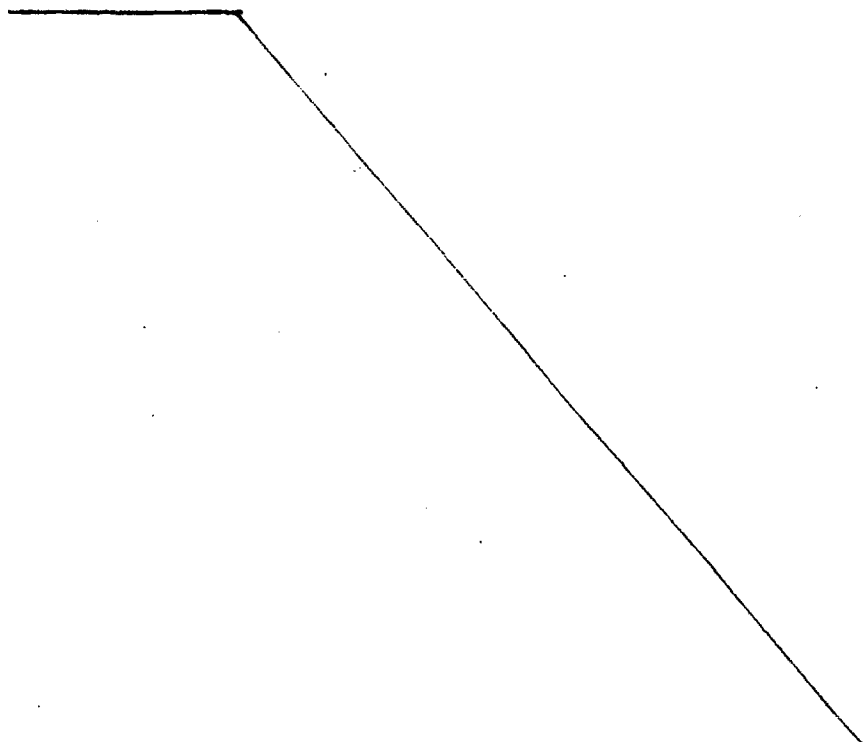
Finalmente, la ya citada cápsula (1) queda cerrada por su extremo abierto por una pieza formada por un cilindro de dos diámetros escalonados (9 - 8) y que se halla en contacto con la parte de su diámetro menor (9), dentro de la cápsula (1), con la pieza discoidal (5) antes descrita. En su centro lleva un taladro (10)

40

Es factible que estas dos piezas últimamente descritas (5) y (9-8) se hallen unificadas en una sola pieza ya que ello no altera para nada la esencia de la invención.

45

Finalmente, tras lo descrito sólo resta señalar que en la presente invención cabrán cuantas variantes de realización como sean posibles, sin que se altere el marco general de la misma, pudiéndose fabricar su objeto en toda clase de materiales, formas y tamaños adecuados, sin limitación.



50  
NOTA: Describa suficientemente lo que antecede sólo resta señalar que lo que se declara propio, nuevo y útil del solicitante, es lo contenido en las siguientes:

#### REIVINDICACIONES

55  
60  
1 - Filtro perfeccionado para bequillas de fumador, caracterizado por estar formado por una cápsula de cualquier material adecuado, como por ejemplo un material plástico duro y transparente, cuya cápsula tiene forma general cilíndrica, y por uno de sus extremos muestra un apéndice saliente, hueco y de base abierta, el cual, por el interior de la cápsula, sobresale en el espacio interno de la misma, en una proyección tubular de menor diámetro que el propio apéndice; estando abierta la base posterior de la citada cápsula.

65  
2 - Filtro, según reivindicación 1ª caracterizado porque dentro del apéndice saliente de dicha cápsula se ubica un tazo de un material filtrante, esencialmente poroso, para dejar paso del humo precedente de la combustión del tabaco a su través, cuyo tazo puede ir, potestativamente, dotado de una cobertura de parafina o material similar en su desarrollo cilíndrico, pero dejando sus bases libres de esta cobertura.

70  
75  
3 - Filtro, según reivindicaciones 1 y 2 caracterizado porque en el extremo opuesto, abierto, de la cápsula citada, se introduce una pieza discoidal, pero que en una de sus caras va provista de una pestaña periférica de elevación relativamente escasa, cuya pestaña lleva dos cortes diametrales que configuran unas pequeñas muescas, y en cada lado, diametral, perpendicular a tales muescas, lleva dos protuberancias o salientes; siendo la finalidad de las citadas muescas la de dejar paso al humo.

4 - Filtro, según reivindicaciones de 1 a 3 caracterizado porque la citada cápsula queda cerrada por su extremo abierto

80

por una pieza formada por un cilindro de dos diámetros escalonados y que en su centro lleva una perforación para paso del humo; estando esta pieza en contacto, por la parte de su diámetro menor, y dentro de la cápsula, con la pieza discoidal antes descrita.

85

5 - Filtro, según reivindicaciones 3 y 4 caracterizado porque la pieza discoidal y la pieza de cierre, de diámetros escalonados y perforación central, van realizadas en una sola unidad.

6 - FILTRO PERFECCIONADO PARA BOQUILLAS DE FUMADOR.

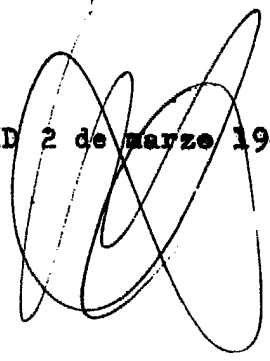
- - - - -

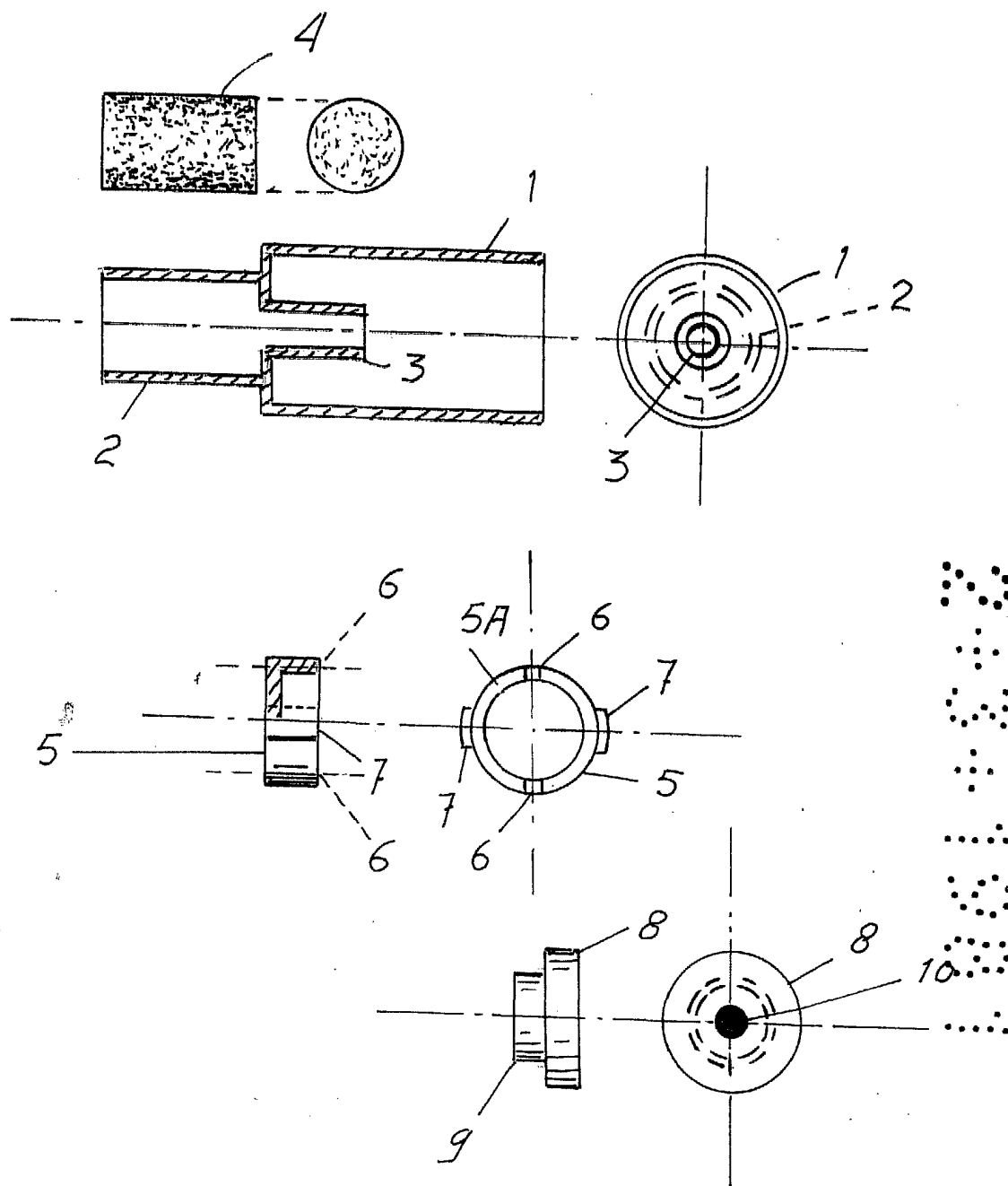
90

Todo según se describe en esta Memoria que consta de cinco hojas foliadas y escritas por una sola cara con un total de noventa líneas y dibujos anexos.

MADRID 2 de marzo 1981

p.e.a.





MADRID 2 Marzo, 1981

Escala variable