



ESPAÑA

(19) ES	(11) NUMERO	(10) Y
	25 655 4	
	(22) FECHA DE PRESENTACION	
	- 2 MAR. 1981	

MODELO DE UTILIDAD

9 - ENE. 1982

(30) PRIORIDADES:	(32) FECHA	(33) PAIS
(31) NUMERO		
55-28109	4 Marzo 1980	Japón

(47) FECHA DE PUBLICIDAD	(51) CLASIFICACION INTERNACIONAL
	AU D 19126

(54) TITULO DE LA INVENCIÓN
"Cursor de bloqueo automático para cierres de cremallera"

(71) SOLICITANTE (S)
YOSHIDA KOGYO K.K.

DOMICILIO DEL SOLICITANTE
No. 1, Kanda Izumi-cho, Chiyoda-ku, Tokyo, Japón

(72) INVENTOR (ES)

(73) TITULAR (ES)

(74) REPRESENTANTE
M. Curell Suñol

U55-28109 (K)
EX-JP

M O D E L O D E U T I L I D A D

por VEINTE años

solicitado en España a favor de YOSHIDA KOGYO K.K., de nacionalidad japonesa, domiciliada en No. 1, Kanda Izumi-cho, Chiyoda-ku, Tokyo, Japón, por "Cursor de bloqueo automático para cierres de cremallera", con prioridad de la solicitud japonesa 55-28109 de fecha 4 Marzo 1980.

MEMORIA DESCRIPTIVA

ANTECEDENTES DE LA INVENCION

Campo de la invención

La presente invención se refiere a los cursores de bloqueo automático para cierres de cremallera.

5 Técnica anterior

La patente estadounidense nº 4.139.928 concedida el 20 Febrero 1978 da a conocer un cursor de bloqueo automático para cierres de cremallera en el que un elemento de bloqueo comprende un trozo de tira elástica, normalmente de acero. El elemento de bloqueo tiene en un primer extremo una púa de bloqueo y en el otro extremo una parte de anclaje. La parte de anclaje se extiende en una ranura de sujeción en el cuello del cursor y termina en un extremo entallado lateralmente que está retenido por un par de orejas de sujeción, una en cada pared lateral de la ranura. Se logra esta retención doblando o deformando de otra manera las orejas conjuntamente con parte de las paredes laterales alrededor

10

15

del extremo entallado. Un problema sufrido con el cursor de la técnica anterior es que es muy fácil desprender el revestimiento del cuerpo del cursor durante la operación de doblado o deformación, haciendo que el cursor sea defectuoso desde el punto de vista estético.

5

RESUMEN DE LA INVENCION

10

15

20

Un elemento de bloqueo incluye un trozo de tira elástica que tiene una base en forma de U que se extiende alrededor de un travesaño de una lengüeta de arrastre, una púa de bloqueo que se extiende desde un primer extremo de la base, y un ancla que se extiende desde el otro extremo de la base y termina en un extremo ganchiforme enganchado con un morro de retención de elemento de bloqueo en el cuello del cursor. La base está forzada normalmente contra el travesaño de la lengüeta de arrastre por la elasticidad de la tira. El extremo ganchiforme del ancla está forzado normalmente contra el morro por la elasticidad de la tira y de esta forma se impide el que se desenganche del morro. Así el elemento de bloqueo está retenido en posición en el cuerpo del cursor únicamente por la elasticidad de la tira, sin exigir doblado o deformación de parte alguna del cuerpo del cursor.

25

Consiguientemente es una finalidad de la presente invención proporcionar un cursor de bloqueo automático, para cierres de cremallera, que puede ensamblarse sin doblar o deformar ninguna parte del cuerpo del cursor, que habitualmente ha recibido un revestimiento o baño antes de su ensamblaje.

Otra finalidad de la invención es proporcionar un cursor de bloqueo automático, para cierres de cremallera, que puede ensamblarse fácilmente y con menor coste.

5 OTRAS muchas ventajas, características y finalidades adicionales de la presente invención se harán manifiestas a los técnicos en la materia al hacer referencia a la descripción detallada y a los planos anexos en los que se da a título de ejemplo ilustrativo una realización preferida que incorpora los principios de la presente invención.

10

BREVE DESCRIPCION DE LOS DIBUJOS

La Figura 1 es una vista en planta de un cursor de bloqueo automático, para cierres de cremallera, según la presente invención;

15

la Figura 2 es una vista en perspectiva fragmentaria del cursor de la Figura 1, que ilustra un elemento de bloqueo con detalle;

las Figuras 3 y 4 son vistas en sección longitudinal del cursor de la Figura 1, ilustrando cómo se monta el elemento de bloqueo en un cuerpo de cursor;

20

la Figura 5 es una vista en sección longitudinal del cursor de la Figura 1, ilustrando el elemento de bloqueo en la posición de bloqueo; y

25

las Figuras 6 y 7 son vistas en sección transversal parecidas a la Figura 5, pero que ilustran el elemento de bloqueo fuera de la posición de bloqueo.

DESCRIPCION DETALLADA

Los principios de la presente invención son parti-

cularmente útiles cuando se realizan en un cursor de bloqueo automático para cierres de cremallera (denominado en adelante "cursor") tal como se ilustra en las Figuras 1 y 5-7, referenciado de modo general por 10.

5 El cursor 10 comprende un cuerpo de cursor que incluye un par de aletas primera y segunda (superior e inferior) 11, 12, con pestañas, unidas en un primer extremo por un cuello 13 a fin de definir un canal 14 de guía con forma de Y entre las aletas 11, 12 para el paso de un par de filas
10 de elementos de acoplamiento de un cierre de cremallera (no ilustrado). La primera aleta 11 tiene una abertura 15 que comunica con el canal 14 de guía. La primera aleta 11 tiene además un par de orejas 16, 16 lateralmente espaciadas, una en cada lado de la abertura 15. Una lengüeta 17 de arrastre
15 tiene un travesaño 18 montado en las orejas 16, 16 y por lo tanto susceptible de pivotamiento sobre la primera aleta 11. El travesaño 18 tiene una leva 19 entre las orejas 16, 16, para una finalidad que se describirá más adelante.

El cuello 13 está dotado de un agujero 20 que se
20 extiende de forma longitudinal (vertical). El agujero 20 tiene una sección transversal rectangular y está definido por un par de paredes opuestas delantera y posterior (segunda y primera) 21, 22 y un par de paredes laterales opuestas que no llevan referencia. Un morro 23 de retención de elemento
25 de bloqueo sobresale de la pared posterior (primera) 22 y está dispuesto junto a un extremo del agujero 20 correspondiente a la segunda aleta.

Un elemento 24 de bloqueo incluye un trozo de tira elástica, preferiblemente de acero inoxidable, que está doblada substancialmente en forma de "3" con una base 25 con forma de U, un ancla 26 que se extiende desde un extremo de la base 25 y termina en un extremo ganchiforme 27 enganchado con el morro 23 de retención, y una púa 28 de bloqueo que se extiende desde el otro extremo de la base 25 para sobresalir normalmente en el canal 14 de guía a través de la abertura 15, tal como se ilustra en la Figura 5.

La base 25 se extiende alrededor del travesaño 18 de la lengüeta 17 de arrastre y está forzada normalmente para apoyarse contra la leva 19 por la elasticidad de la tira (24). La leva 19 es susceptible de movimiento angular, en respuesta al movimiento pivotante de la lengüeta 17 de arrastre, para elevar la base 25 fuera de la primera aleta 11, haciendo que la pua 28 de bloqueo se retraiga del canal 14 de guía en la abertura 15 tal como se ilustra en las Figuras 6 y 7.

El ancla 26 del elemento 24 de bloqueo tiene una forma de "pata de perro" que incluye un primer tramo 26a que se extiende de forma substancialmente paralela al plano general de la primera aleta 11, y un segundo tramo 26b que se extiende desde un codo 26c en el agujero 20. El extremo ganchiforme 27 del ancla 26 está forzado normalmente contra el morro 23 de retención por la elasticidad de la tira (24) y así queda impedido de desengancharse del morro 23.

Cuando el elemento 24 de bloqueo está en la posi-

5 ción de bloqueo de la Figura 5, el codo 26c del ancla 26 está espaciado de la pared delantera 21. Cuando el elemento 24 de bloqueo está entonces fuera de la posición de bloqueo de las Figuras 6 y 7, el codo 26c sigue espaciado de la pared delantera 21.

10 El elemento 24 de bloqueo está dotado de un par de resaltes 29, 29 en el primer tramo 26a de ancla junto a la base 25, tal como se ilustra mejor en las Figuras 1 y 2. La primera aleta 11 tiene un par de superficies 30, 30 de soporte inclinadas, y espaciadas lateralmente, de modo que cada resalte 29, 29 es susceptible de deslizamiento sobre y a lo largo de una de las superficies 30, 30 de soporte, a medida que se mueve el elemento 24 de bloqueo pivotantemente por la lengüeta 17 de arrastre. De esta forma se impide que el elemento 24 de bloqueo se desplace lateralmente sobre el cuerpo del cursor.

20 La pared posterior (primera) 22 del agujero 20 tiene una superficie inclinada 22a que se extiende desde un extremo, correspondiente a la primera aleta, del agujero 20 a una punta del morro 23 de retención, para una finalidad que se describirá más adelante.

25 Para su ensamblaje, el elemento 24 de bloqueo está diseñado de tal manera que su forma está inicialmente (Figura 3) algo deformada respecto de la forma de la Figura 4 después de haberse montado en el cuerpo del cursor. Se coloca el elemento 24 de bloqueo en el cuerpo del cursor, según indican las líneas continuas de la Figura 3. En dicho momento,

el segundo tramo 26b de ancla sobresale en el agujero 20 y termina antes de alcanzar una punta del morro 23, tocando el extremo ganchiforme 27 la superficie inclinada 22a. Y la base 25 con forma de U se apoya en el travesaño 18 de la lengüeta 17 de arrastre de forma tal que la púa 28 de bloqueo sobresale en o a través de la abertura 15. Entonces se empuja el elemento 24 de bloqueo por el primer tramo 26a de ancla hacia abajo contra la primera aleta 11 por un punzón o prensa 31, haciendo que el extremo ganchiforme 27 del ancla 26 deslice sobre la superficie inclinada 22a, y a lo largo de la misma, hacia abajo, durante el cual tiempo se dobla el ancla angulada 26 a fin de almacenar energía elástica en el elemento 24 de bloqueo. Como resultado el extremo ganchiforme 27 del ancla 26 se encaja elásticamente y se engancha con el morro 23. Mediante esta elasticidad normalmente se fuerzan la base 25 con forma de U y el extremo ganchiforme 27 contra la leva 19 y el morro 23, respectivamente, impidiendo que se retire el elemento 24 de bloqueo del cuerpo del cursor.

20 En funcionamiento, mientras la lengüeta 17 de arrastre está recostada sobre la primera aleta 11 sobre el extremo posterior tal como se ilustra en la Figura 5, el elemento 24 de bloqueo está en la posición de bloqueo en la que la púa 28 de bloqueo sobresale a través de la abertura 15 en el canal 14 de guía para encajarse en un par de filas de elementos de acoplamiento de un cierre de cremallera (no ilustrado) y bloquearlas. En este momento, la base 25 del

elemento 24 de bloqueo está en la posición bajada.

5 Cuando se mueve pivotantemente la lengüeta 17 de arrastre desde la posición de la Figura 5 a la posición de la Figura 6, o sea, la posición vertical, se eleva la base 25 del elemento 24 de bloqueo por la leva 19 contra la fuerza de la tira (24), haciendo que la púa 28 de bloqueo se retraiga del canal 14 de guía en la abertura 15 para liberar el par de filas de elementos de acoplamiento de cierre (no ilustrados). Así el elemento 24 de bloqueo se halla fuera
10 de la posición de bloqueo.

Si se continúa el movimiento pivotante de la lengüeta 17 de arrastre de la posición de la Figura 6 a la posición de la Figura 7 en la que la lengüeta 17 de arrastre está recostada sobre la primera aleta 11 sobre su extremo delantero, no se efectúa ningún movimiento substancial del elemento 24 de bloqueo; o sea se mantiene el elemento 24 de bloqueo fuera de la posición de bloqueo.

15 Se guían los resaltes 29, 29 del elemento 24 de bloqueo por las superficies 30, 30 de soporte, respectivamente, mientras se mueve pivotantemente el elemento 24 de bloqueo por la lengüeta 17 de arrastre. Consiguientemente, se impide el desplazamiento lateral del elemento 24 de bloqueo sobre el cuerpo del cursor.

25 Dado que el codo 26c del ancla 26 con forma de pata de perro está espaciado de la pared delantera (segunda) 21 del agujero 20, la base 25 del elemento 24 de bloqueo es susceptible de movimiento angular alrededor del extremo gan-

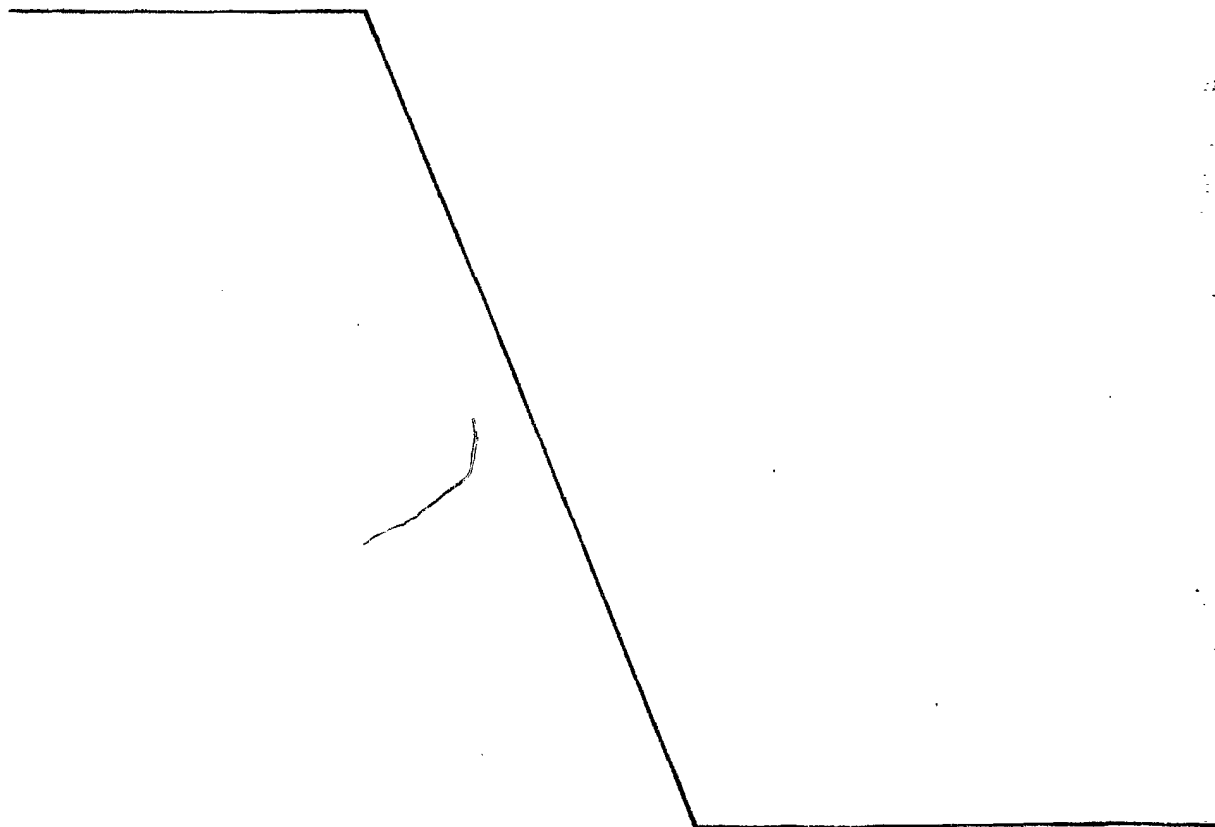
chiforme 27 del ancla 26 a medida que se eleva la base 25 de la primera aleta 11 por la lengüeta de arrastre.

5 Con una tal disposición, puede montarse el elemento 24 de bloqueo en el cuerpo del cursor sin doblar o deformar parte alguna del cuerpo del cursor.

Si bien los técnicos en la materia podrán sugerir distintas modificaciones de menor envergadura, debe quedar entendido que se desea realizar dentro del alcance de la patente que ésta se merece, todas las realizaciones que razonable y debidamente caigan dentro del alcance de esta contribución a la técnica.

10

A los efectos consiguientes se declaran de novedad, propiedad y utilidad para España, sus territorios y plazas de soberanía, las reivindicaciones que siguen.



REIVINDICACIONES

1.- Cursor de bloqueo automático para cierres de cremallera, que tienen un par de filas de elementos de acoplamiento, caracterizado porque comprende:

- 5 (a) un cuerpo de cursor que incluye un par de aletas primera y segunda unidas en un primer extremo por un cuello, definiéndose un canal de guía con forma de Y entre dichas aletas para el paso del par de filas de elementos de acoplamiento del cierre de cremallera, teniendo dicha primera aleta una abertura que comunica con dicho canal de guía, teniendo dicho cuello un morro de retención de elemento de bloqueo junto a dicha segunda aleta;
- 10 (b) un par de orejas espaciadas lateralmente sobre dicha primera aleta, una en cada lado de dicha abertura;
- 15 (c) una lengüeta de arrastre unida pivotantemente a dichas orejas y dotada de un travesaño montado giratoriamente en éstas; y
- 20 (d) un elemento de bloqueo soportado pivotantemente sobre dicho cuerpo de cursor y que incluye un trozo de tira elástica dotado de
- 25 (1) una base con forma de U que se extiende alrededor de dicho travesaño y que está forzada normalmente contra éste por la elasticidad de dicha tira, siendo susceptible dicha base de movimiento angular fuera de dicha primera aleta en

respuesta al movimiento pivotante de dicha lengüeta de arrastre contra la fuerza de dicha tira,

5 (2) un ancla que se extiende desde un primer extremo de dicha base y que termina en un extremo ganchiforme enganchado con dicho morro de retención, estando forzado normalmente dicho extremo ganchiforme contra dicho morro por la elasticidad de dicha tira e impedido por ello de desengancharse de dicho morro, y

10 (3) una púa de bloqueo que se extiende desde el otro extremo de dicha base para sobresalir normalmente en dicho canal de guía a través de dicha abertura para encajarse en el par de filas de elementos de acoplamiento y bloquearlas,

15 siendo retraible dicha púa de bloqueo en respuesta al movimiento angular de dicha base fuera de dicha primera aleta.

20 2.- Cursor según la reivindicación 1, caracterizado porque dicho cuello tiene un agujero longitudinal que tiene un par de paredes primera y segunda opuestas, sobresaliendo dicho morro de retención de dicha primera pared.

25 3.- Cursor según la reivindicación 1, caracterizado porque dicha ancla de dicho elemento de bloqueo tiene forma de pata de perro que incluye un primer tramo que se extiende paralelamente al plano general de dicha primera aleta y un segundo tramo que sobresale de dicho primer tramo

en dicho agujero.

4.- "CURSOR DE BLOQUEO AUTOMATICO PARA CIERRES DE
CREMALLERA".

5 Todo ello conforme se describe y reivindica en la
presente memoria que consta de doce hojas, foliadas y mecano-
grafiadas por una sola de sus caras, y de siete figuras que
la ilustran.

MADRID - 2 MAR. 1981

P.A. M. CURELL SUÑOL

Curry



FIG. 1

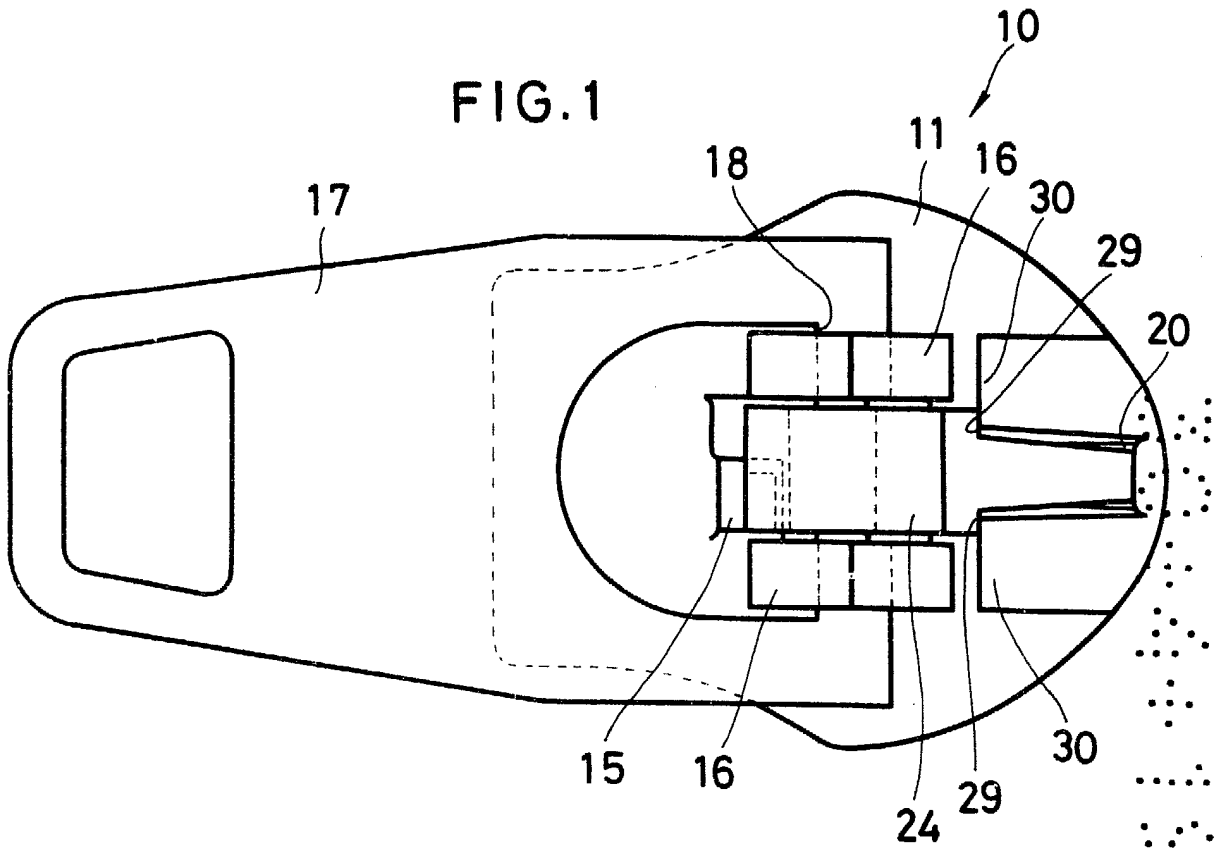
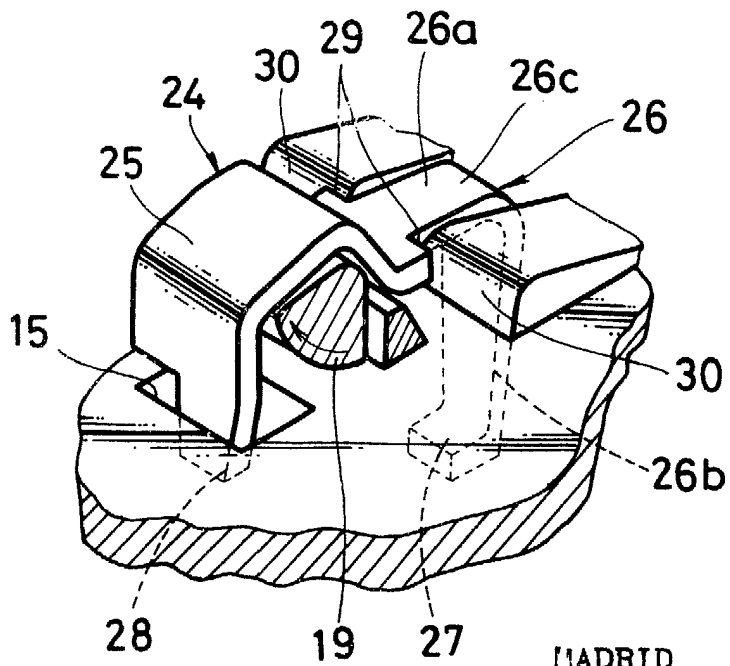


FIG. 2



MADRID, 2 MAR. 1980

P. A. M. CURELL SUÑOL

FIG. 3

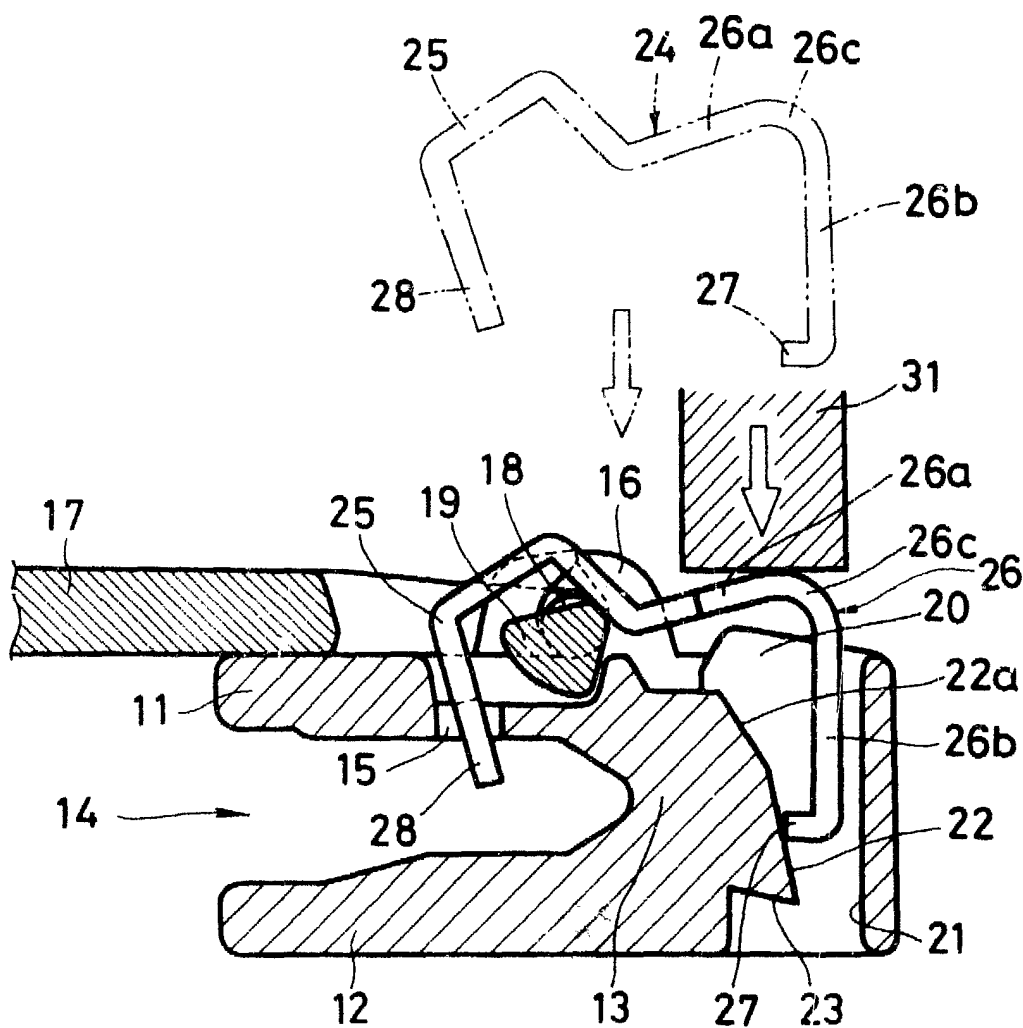
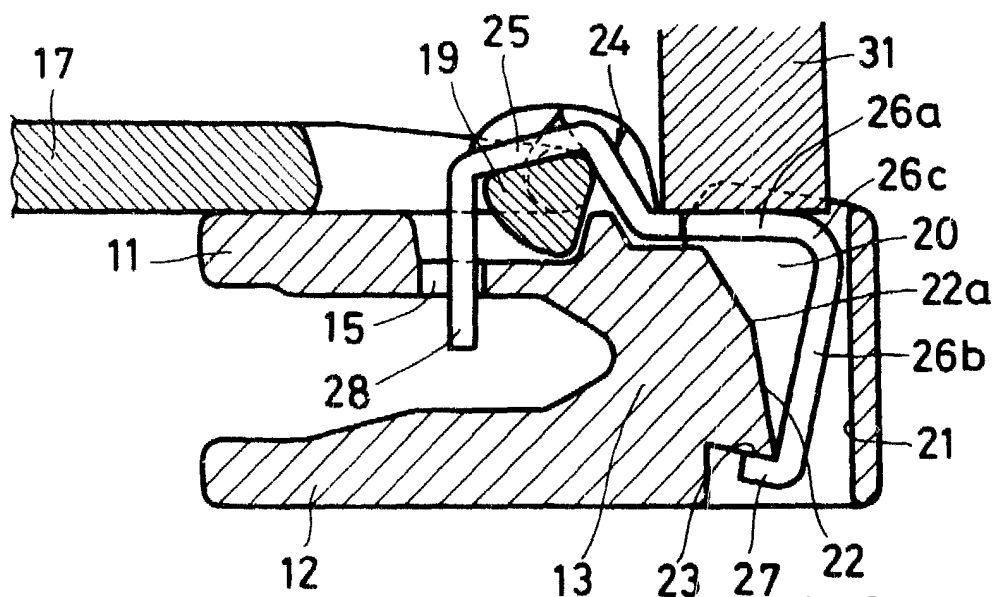


FIG. 4



MADRID, - 2 MAR. 1984

L. A. M. CURELL SUÑOL

FIG. 5

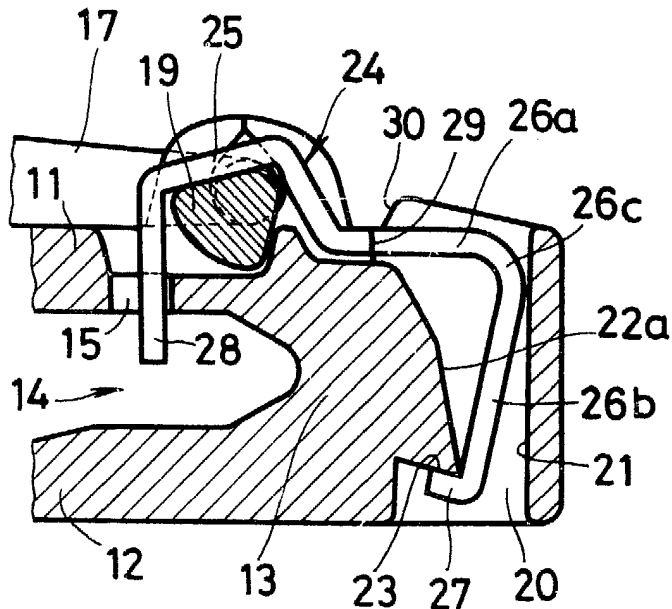
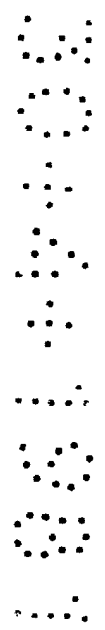
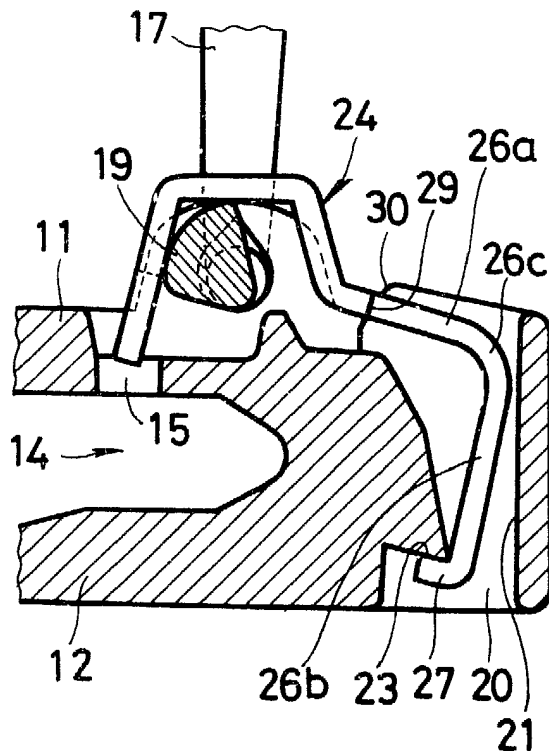


FIG. 6

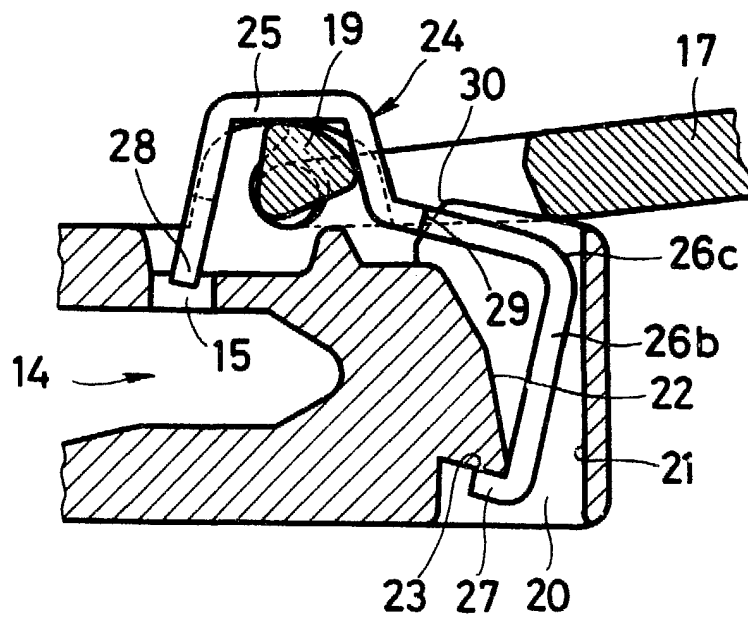


MADRID, - 2 MAR. 1981

P. A. M. CURELL SUÑOL

Curry

FIG. 7



MADRID, - 2 MAR 1967

P. A. M. CUREL SUÑOL