

256529 15 MAR



PATENTE DE INVENCION

Br.2591 - AG

256529

Memoria Descriptiva

sobre:

"Perfeccionamientos en dispositivos de regulación
"rápida de inclinación de la vertedera, en los
"aperos para trabajar la tierra, tales como arados
"simples, brabantes, cultivadores y sus similares".

=====

Solicitante: Etablissements P, VIAUD & Cie. Société Anonyme, entidad
francesa, domiciliada en BARBEZIEUX (Charente), Francia.

=====

5. La presente invención tiene por objeto perfeccionamientos en los dispositivos de regulación rápida de la inclinación de la vertedera sobre los aperos de trabajo de la tierra, enganchados por detrás de cualquier clase de tractor.

Se denomina comunmente "inclinación de la vertedera", la orientación del eje principal de los útiles, con relación al eje principal del instrumento.

10. Esta regulación tiene por objeto, ya sea regular la anchura de trabajo de los útiles en relación con



la vía del tractor, ya sea crear reacciones de apoyo laterales necesarias para el buen comportamiento del instrumento.

5. Este segundo caso sucede mucho más frecuentemente en los terrenos en declive, y naturalmente, en relación con la naturaleza de los mismos.

El dispositivo de regulación se completa mediante un dispositivo de bloqueo del aparato en la posición dada para la regulación.

10. El dispositivo de regulación se caracteriza esencialmente por un desplazamiento rápido del larguero que soporta el útil en uno de sus extremos, yendo el otro extremo articulado alrededor de un punto fijo; el bloqueo puede, como es natural efectuarse en cualquier posición.

15. El desplazamiento puede efectuarse de numerosos modos: por palanca, paralelogramo, sector muescado y palanca simple, leva, etc.

20. El bloqueo puede estar constituido por un tornillo y tuerca, por sector de enganche, por excéntrica o por cualquier otro sistema apropiado. El accionamiento de este desplazamiento puede efectuarse, indistintamente a mano o automáticamente.

25. Para precisar con más claridad la naturaleza del invento, se describe a continuación, a título de ejemplo, un modo de ejecución haciendo referencia a los dibujos adjuntos, sobrentendiéndose que las particularidades que resulten tanto del texto como de los citados dibujos forman parte integrante de la referida invención.

30. Las figuras 1 y 2 representan el conjunto del dispositivo según el invento, suponiéndole aplicado a un



brabante reversible.

5. En estas figuras, 1 indica dos largueros principales a uno y otro lado del gorrón o eje 2. Estos largueros ván articulados en su punto fijo, sobre la traviesa delantera 3. En la parte posterior, tienen una luz 4 en la que gira una excéntrica 5 accionada por una palanca 6.

10. El bloqueo se efectúa. en el ejemplo elegido, poniendo la palanca 6 en posición vertical, estando constituido su extremo por una leva 7 que sirve para el bloqueo, leva que vá representada esquemáticamente en la figura 3, en trazos seguidos en la posición sujeta y en trazos mixtos en posición floja o suelta.

15. Las figuras 4 y 5 representan dos posiciones extremas de la regulación. El sistema propuesto en este esquema conserva una regulación en anchura , agujero por agujero, de pulgada en pulgada, por ejemplo y una regulación de inclinación de la vertedera en cada posición de anchura.

20. Se sobrentiende que sin salirse de los límites de la invención, se pueden introducir cualesquiera modificaciones que no alteren el espíritu de la misma; el dispositivo segun la invención puede aplicarse a otros modelos de aparatos que no sean precisamente el brabante tomado como ejemplo.

25. N O T A

30. Descrita suficientemente la naturaleza del invento, así como la manera de realizarlo en la práctica, debe hacerse constar que las disposiciones anteriormente indicadas son susceptibles de modificaciones de detalle, en cuanto no alteren su principio fundamental. Tambien se



hace constar que el invento corresponde a una solicitud de patente presentada en Francia con fecha 16 de marzo de 1959, n^o PV.789.446, acogiéndose, por lo tanto, a los beneficios que conceden los Convenios Internacionales en vigor y siendo lo que constituye la esencia del referido invento y por lo que se solicita Patente de Invención, por 20 años en España: "Perfeccionamientos en dispositivos de regulación rápida de inclinación de la verdadera en los aperos para trabajar la tierra, tales como arados simples, brabantes, cultivadores y sus similares"; caracterizándose por lo siguiente:

1^o.- Perfeccionamientos en dispositivos de regulación rápida de inclinación de la vertedera en los aperos para trabajar la tierra, tales como arados simples, brabantes, cultivadores y sus similares, caracterizándose esencialmente por un desplazamiento rápido del larguero que soporta el útil a uno de sus extremos, estando articulado el otro extremo alrededor de un punto fijo, pudiendo tener lugar el bloqueo en cualquier posición deseada.

2^o.- Perfeccionamientos según reivindicación 1^a, caracterizándose porque el desplazamiento puede efectuarse de numerosas maneras, a saber: por palanca, paralelogramo, sector dentado y palanca simple, leva y su similar.

3^o.- Perfeccionamientos, según reivindicaciones precedentes, caracterizándose porque el órgano de bloqueo puede estar constituido por tornillo y tuerca, por sector dentado, por excéntrica o por cualquier otro sistema, pudiendo accionarse este desplazamiento indistintamente

15 MAR



256529

a mano o automáticamente.

- 4^a.- Perfeccionamientos en dispositivos de regulación rápida de inclinación de la vertedera en los aperos para trabajar la tierra, tales como arados simples, brabantes, cultivadores y sus similares; tal y como queda substancialmente descrito en la presente memoria e ilustrado en los adjuntos dibujos.
- 5.

Esta memoria consta de cinco hojas, escritas a máquina por una sola cara.

Madrid, 15 MAR 1950

Etablissements P. VIAUD & Cie.
Société Anonyme.

RECEIVED 1950 MAR 15

256529 Fig.1

ESCALA VARIABLE

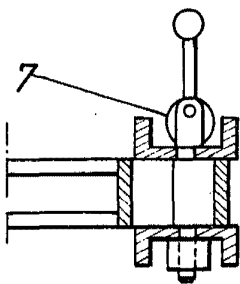
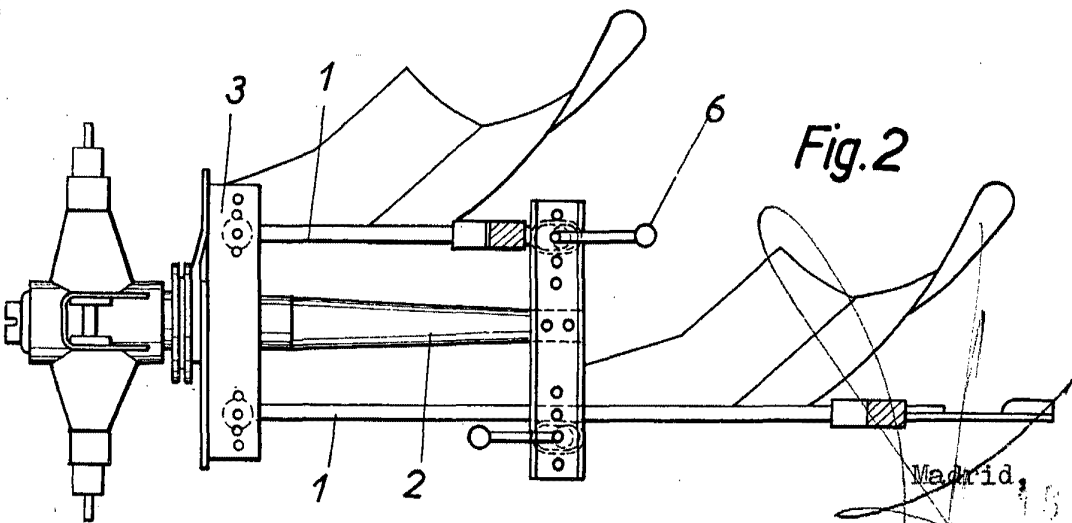
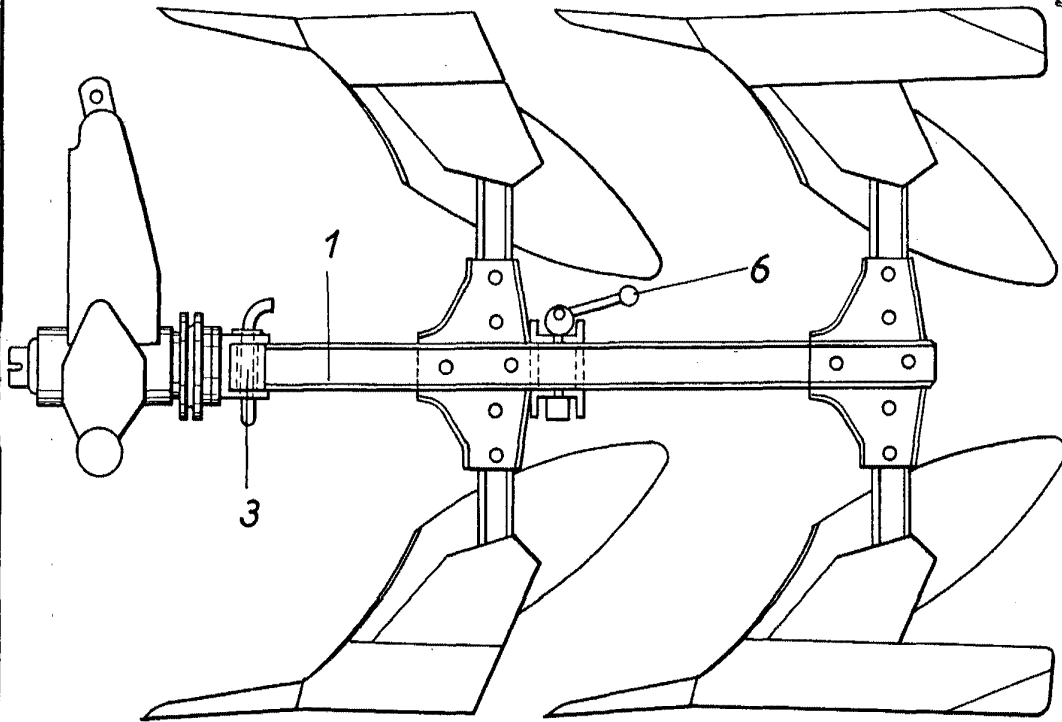


Fig. 3

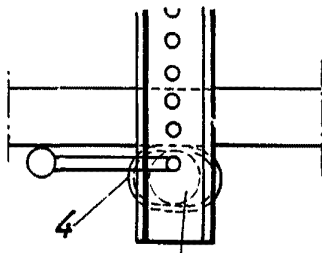


Fig. 4

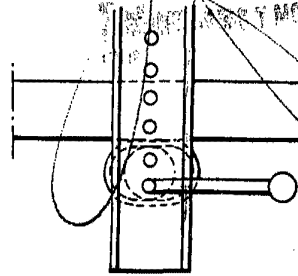


Fig. 5

Madrid,

15 MAR 1900

INDUSTRIAL Y MORA