

256524

8 MAR



P A T E N T E
D E
I N T R O D U C C I O N

a favor de Don Angel HERNÁNDEZ LÓPEZ, de nacionalidad española, residente en Barcelona, calle Farigola, 20, por "PERFECCIONAMIENTOS EN LOS MEDIOS DE ACOPLAMIENTO PARA TUBOS Y ACCESORIOS".

- . -

MEMORIA DESCRIPTIVA

5. La presente invención se refiere a unos perfeccionamientos en los medios de acoplamiento para tubos y accesorios utilizables en instalaciones de tuberías, siendo especialmente aplicables a la unión de tubos de resina sintética. Por otra parte, bajo la definición de accesorios se comprende toda clase de dispositivos utilizados corrientemente en la conexión de tubos entre sí o con otros dispositivos.

10. Como es sabido, en la práctica se experimenta grandes dificultades en obtener conexiones de tubos de re-

8 MAR. 1960



256524

- sina sintética que cumplan con todos los requisitos necesarios en las diversas aplicaciones, y por lo tanto el objeto de la invención es el proporcionar unas mejoras en los medios de acoplamiento para tubos y accesorios, mediante las cuales se elimina o reduce en grado substancial la mayor parte de los inconvenientes presentes. Para ello los presentes perfeccionamientos consisten en formar dos o más aberturas receptoras de tubos en un cuerpo de acoplamiento de resina sintética elástica, alrededor de cada una de las cuales se monta una tuerca respectiva acoplada a rosca, de material más duro que el que forma el dispositivo o cuerpo de acoplamiento, estando dicho dispositivo y las tuercas provistos de medios que se acoplan mutuamente cuando una tuerca es apretada alrededor de la abertura correspondiente, de modo que reduce el diámetro interior de la misma apri-
sionando al extremo de un tubo o de otro accesorio provisto de una abertura.

- Con el objeto de producir la mencionada reducción de diámetro de la abertura, la superficie externa de la misma, y la correspondiente, interna, de la tuerca pueden ser provistas de un perfil troncocónico en el que se puede formar ulteriormente, nervios o valonas periféricas que faciliten el acoplamiento o aumenten la presión específica sobre una sección determinada de la abertura. De acuerdo con otra posibilidad, estos nervios o valonas también pueden ser formados en la superficie de la abertura con la que se acopla el tubo, y en todo caso pueden ser substituídas por filetes de rosca acoplables entre sí.

8 MAR



256524

Los dibujos adjuntos muestran a título de ejemplo no limitativo del alcance de la invención, algunas realizaciones de dispositivos de acoplamiento provistos de los presentes perfeccionamientos.

5. En los citados dibujos: la figura 1 es una sección diametral tomada axialmente a través de un acoplamiento de dos bocas; la figura 2 es una vista similar de una tuerca utilizable en el dispositivo de la figura anterior; la figura 3 es una sección de acuerdo con el plano III-III de la figura 1; la figura 4 es una vista terminal de la tuerca de la figura 2, y las figuras 5 a 8 son secciones esquemáticas que muestran otras realizaciones de la invención
- 10.

- De acuerdo con la figura 1 se aprecia que los dos extremos del acoplamiento tienen una rosca externa -1- y una porción troncocónica -2- que rodea a una abertura -1A-. El taladro o paso -3- del acoplamiento está ensanchado en cada extremo, tal como se indica en -4-, con el objeto de recibir los extremos del tubo respectivo a conectar, y tiene unos ensanchamientos ulteriores -5-, provistos de nervios anulares internos -6-, dispuestos dentro de las porciones troncocónicas. Los diámetros interiores de estos nervios anulares pueden ser iguales al diámetro exterior de los tubos que han de recibir, pero también podrían ser menores, en cuyo caso los extremos de los tubos a acoplar podrían ser dotados de ranuras periféricas acoplables con los mismos a fin de mejorar la resistencia mecánica del acoplamiento.
- 15.
- 20.
- 25.

Con el dispositivo descrito se puede utilizar una tuerca tal como la indicada en las figuras 2 y 4, pro-

8 MAR



256524

5. vista de una rosca interna -7- acoplable con la rosca exterior del acoplamiento, y el extremo interior de la rosca es cónico según se indica en -8-, en correspondencia con las porciones troncocónicas del acoplamiento, de forma que cuando la tuerca es atornillada sobre la rosca correspondiente del acoplamiento, el extremo de este último es comprimido y reducido de diámetro de modo que sus nervios sujetan fuertemente el tubo.

10. Las tuercas mencionadas han de ser más duras que el material de que está compuesto en dispositivo de acoplamiento, por ejemplo metálicas o de resina sintética de alta resistencia al impacto, y, por otra parte, el dispositivo descrito puede ser utilizado sobre tubos o accesorios de distintos grados de dureza, incluidos los tubos metálicos.

15.

20. En el caso de la figura 5 el acoplamiento tiene una rosca interior -10- a fin de recibir un extremo de tubo roscado -11-, y una rosca exterior -12-, receptora de una tuerca -13- roscada interiormente. La porción troncocónica -14- recibe la acción del nervio anular -15- de la tuerca, y obliga a la rosca -10- a acoplarse firmemente con el extremo roscado -11- del tubo.

25. El dispositivo de acoplamiento de la figura 6, por lo demás esencialmente igual al anterior, tiene una rosca troncocónica -20- en su parte externa y la tuerca tiene una rosca correspondiente -21-, de forma que se obtiene el mismo efecto de apretado cuando la tuerca es tensada sobre la rosca cónica del dispositivo.

8 MAR.



256524

5. En lugar de las roscas del acoplamiento y del tubo se puede utilizar nervios anulares -30- que sobresalen interiormente del dispositivo de acoplamiento, tal como se indica en la figura 7, o bien nervios -31- (figura 8), los cuales ajustan en ranuras formadas en el extremo del tubo. Según es de ver el resultado de estos dispositivos es exactamente el mismo.

10. Serán independientes del alcance de la invención los detalles constructivos del acoplamiento, siempre y cuando no modifiquen el espíritu de las reivindicaciones.

- . -

N O T A

Se reivindica como objeto de la presente patente de introducción:

15. 1. Perfeccionamientos en los medios de acoplamiento para tubos y accesorios, caracterizados porque consisten en disponer dos o más aberturas receptoras de tubos en un dispositivo de acoplamiento de naturaleza elástica, montado alrededor de cada una de dichas aberturas una tuerca respectiva que se acopla a rosca con el dispositivo y tiene una dureza superior a la del material que constituye este último, estando el citado dispositivo y las tuercas provistos de medios que se acoplan mutuamente cuando una tuerca es apretada alrededor de la abertura correspondiente, de modo que reduce el diámetro interior de la misma aprisio-

20.



256524

nando el extremo de un tubo u otro accesorio provisto de una abertura.

5. 2. Perfeccionamientos en los medios de acoplamiento para tubos y accesorios, según la reivindicación 1, caracterizados porque los medios de acoplamiento de las tuercas con el dispositivo de acoplamiento consisten en secciones troncocónicas que rodean a las aberturas, sobre las cuales se dispone secciones de conicidad correspondiente, formadas en las tuercas.

10. 3. Perfeccionamientos en los medios de acoplamiento para tubos y accesorios, según las reivindicaciones 1 y 2, caracterizados porque la superficie interior de las tuercas enfrentada a dichas secciones troncocónicas del dispositivo de acoplamiento, está dotada de un nervio anular interno que se acopla con dicha sección troncocónica al apretar la tuerca.

15. 4. Perfeccionamientos en los medios de acoplamiento para tubos y accesorios, según las reivindicaciones 1 y 2, caracterizados porque las secciones troncocónicas del dispositivo de acoplamiento y de las tuercas están rosca-
20. cadas con filetes de rosca correspondientes.

25. 5. Perfeccionamientos en los medios de acoplamiento para tubos y accesorios, según la reivindicación 1, caracterizados porque forman nervios anulares internos en las zonas de las aberturas donde son recibidos los extremos de los tubos o accesorios a conectar.

6. Perfeccionamientos en los medios de acoplamiento para tubos y accesorios, según la reivindicación 1,

256524



caracterizados por el hecho de dotar de roscas correspondientes y mutuamente acoplables, a dichas aberturas y a los extremos de los tubos.

5. 7. Perfeccionamientos en los medios de acoplamiento para tubos y accesorios, según la reivindicación 1, caracterizados porque las aberturas receptoras de los tubos son provistas de nervios anulares internos que se acoplan en ranuras correspondientes formadas en los extremos de aquéllos.

10. 8. Perfeccionamientos en los medios de acoplamiento para tubos y accesorios .

La presente memoria consta de siete hojas foliadas, escritas a máquina por una solacara.

Barcelona, a 8 de marzo de 1960

Angel HERNÁNDEZ LÓPEZ

p.a.

256524



Fig. 1

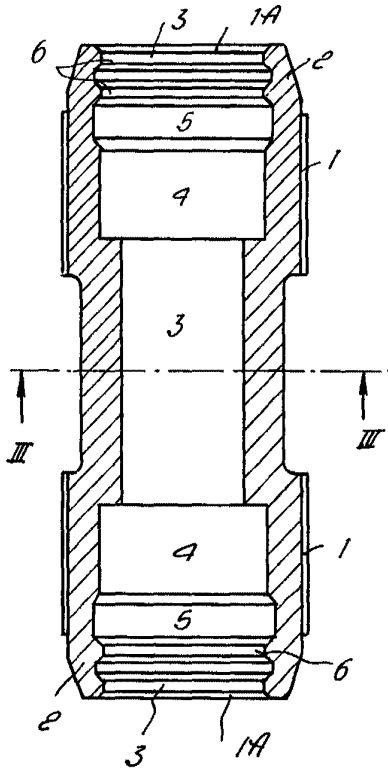


Fig. 2

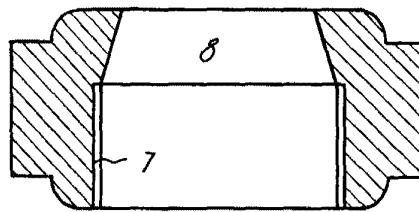


Fig. 4

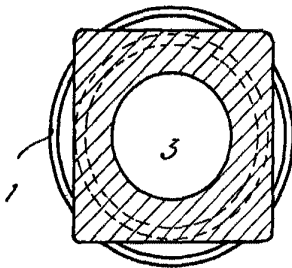
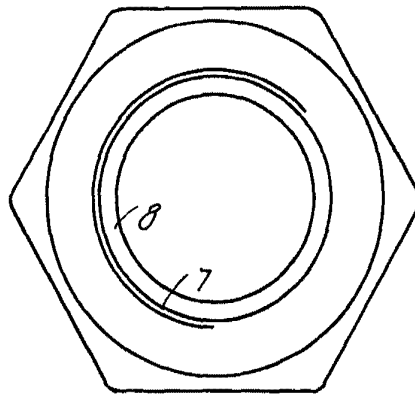


Fig. 3

Barcelona, 8 Marzo 1960
Angel Hernandez Lopez

p.a.



6551

25652

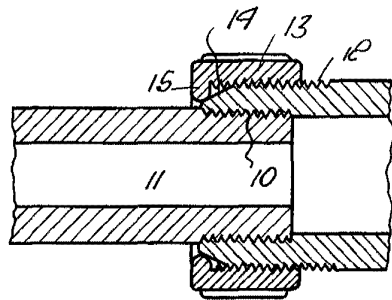


Fig. 5

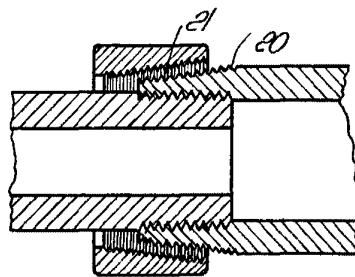


Fig. 6

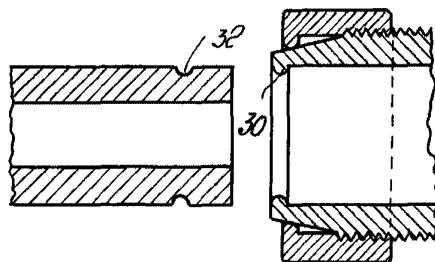


Fig. 7

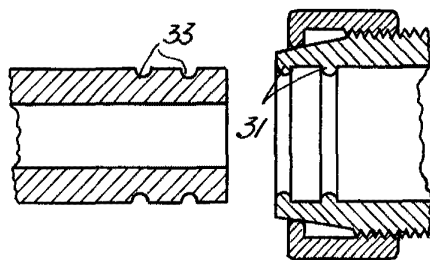


Fig. 8

Barcelona, 8 Marzo 1960
Angel Hernández López
r.a.

6561