



ESPAÑA

(18) ES (11) (21) (22)	NUMERO 256.522.	(16) Y
	FECHA DE PRESENTACION 27.2.81.	

MODELO DE UTILIDAD 6 OCT. 1981

(30) PRIORIDADES:	(32) FECHA	(33) PAIS
(31) NUMERO		

(47) FECHA DE PUBLICIDAD	(81) CLASIFICACION INTERNACIONAL
	B65D 21/02

(54) TITULO DE LA INVENCIÓN

DISPOSITIVO PARA APILAMIENTO DE CAJAS.

(71) SOLICITANTE (S)

D. JOSE SEGURA PALENZUELA.

DOMICILIO DEL SOLICITANTE

Miramar, 18 - GANDIA (VALENCIA).-

(72) INVENTOR (ES)

(73) TITULAR (ES)

(74) REPRESENTANTE

DON BERNARDO UNGRIA GOIBURU.

1 El Estatuto vigente sobre Propiedad Industrial, de  
26 de Julio de 1929, en su texto refundido publicado el 30  
de Abril de 1930, establece los caracteres de patentabili-  
dad de las invenciones de tipo industrial que tienen por  
5 objeto obtener ventajas sobre lo ya conocido, admitiendo  
por consiguiente como patentables, las nuevas máquinas, a-  
paratos, instrumentos, procesos de fabricación, etc. La am-  
plitud de conceptos previstos como patentables, ha llevado  
al legislador a aclarar (Artº. 46) que la enumeración con-  
10 tenida en dicho cuerpo legal es puramente enunciativa y no  
limitativa, haciéndola extensiva incluso a los descubrimien-  
tos de tipo científico (Artº. 47).

El Decreto de 26 de Diciembre de 1947, recogiendo  
la Orden de 18 de Noviembre de 1935, confirma el criterio  
15 legal de que también serán patentables los instrumentos, ob-  
jetos, o partes de los mismos, que aporten a la función a  
que son destinados, un beneficio o efecto nuevo, y en defi-  
nitiva que constituyan una mejora sustancial sobre lo ante-  
riormente conocido.

20 Pues bien, a tenor de lo expuesto, y en base al ar-  
ticulado que recoge los conceptos expresados, debe conside-  
rarse, que la invención a que se refiere la presente memo-  
ria, constituye una novedad industrial, con características  
y ventajas que la hacen merecedora del privilegio de explo-  
25 tación exclusiva que por ella se solicita, premiando así  
los méritos de quien aporta a la industria del país una me-  
jora efectiva y precisamente comprendida entre las enuncia-  
das por la Ley como patentables. (Arts. 46 y 47 en relación  
con el 171, en su nueva redacción afectada por la Orden de  
30 18 de Noviembre de 1.935).

1 La invención a la que se hace referencia en la -  
presente memoria consiste en un dispositivo para el apila-  
miento de cajas.

5 Para realizar el apilamiento de cajas es néces-  
ario dotar a las mismas de ciertas zonas reforzadas para -  
evitar que éstas se hundan con el peso que han de sóportar  
A parte de esto es muy conveniente que las cajas posean --  
además elementos de guiado y posicionado para obtener una-  
colocación coincidente de unas sobre otras formando colúm-  
10 nas y evitar así el desplazamiento y el vuelco. ....

Cumpliendo todos estos requisitos se ha creado -  
el presente dispositivo, ideado de tal manera que puede ob-  
tenerse en cajas de las elaboradas por plegado a partir de  
una lámina enteriza.

15 Esencialmente se caracteriza por disponer en el-  
fondo de la caja, junto a cada uno de los ángulos limita--  
dos por las paredes longitudinales y testeros, una ranura-  
diagonal en la que se acopla una lengüeta en que el plano-  
diagonal de la cantonera triangular de refuerzo se prolon-  
20 ga por la parte superior, para lo cual dicho plano está re-  
cortado por el borde inferior para dejar paso a la lengü-  
eta correspondiente. La fijación de las columnas se realiza  
inicialmente por la disposición de un ala, prolongación de  
los testeros, doblada en horizontal hacia el interior de -  
25 la caja y provista de ranuras diagonales que quedan enfren-  
tadas a las del fondo, donde se ubican las lengüetas supe-  
riores de las columnas.

30 Para una mayor comprensión de las caracteristi--  
cas expuestas se acompaña junto con la presente memoria --  
una hoja de planos en la que se representa lo siguiente:

1

Figura 1ª.- Una lámina enteriza que plegada conforma una caja provista del presente dispositivo para el apilamiento.

5

Figura 2ª.- Uno de los ángulos de la caja de la figura anterior en el que queda representado el dispositivo y se muestra como queda provista la forma de realizar el apilamiento de cajas según el presente dispositivo.

10

De la observación de los planos se puede apreciar en cada uno de los ángulos del fondo (1) de la caja, la ranura diagonal (2). Dicho fondo se prolonga formando los laterales (3) y los testeros (4) que a su vez se prolongan lateralmente en extensiones (5) divididas en tres zonas para al plegarse conformar la cantonera triangular (8) de refuerzo, de tal forma que la zona central que queda en diagonal se extiende por su borde superior en una lengüeta (7) y queda recortada de material por su borde inferior con contorno similar al de las lengüetas de manera que al apilar verticalmente varias cajas coinciden las lengüetas de la de abajo con las zonas recortadas (9) de la superior. Para que esta coincidencia se produzca las lengüetas se guían introduciéndose en las citadas ranuras (2) del fondo y en otras (10) de igual forma, practicadas en alas (6) prolongación de los testeros.

15

20

25

Con este dispositivo queda asegurada la perfecta colocación de las cajas formando columnas verticales, a la vez que se impide el deslizamiento de unas sobre otras que produciría la falta de coincidencia de las cantoneras de refuerzo y podría originar el vuelco o deterioro de las cajas.

30

También es de destacar el hecho de que el dispo-

1

sitivo puede obtenerse por plegado de una caja de las elaboradas en lámina plana enteriza con el consiguiente beneficio económico por bajo costo de fabricación.

5

No se considera necesario hacer más extensa esta descripción para que cualquier persona perita en la materia comprenda perfectamente cual es la idea que se desea registrar, así como las ventajas que de su realización industrial han de derivarse.

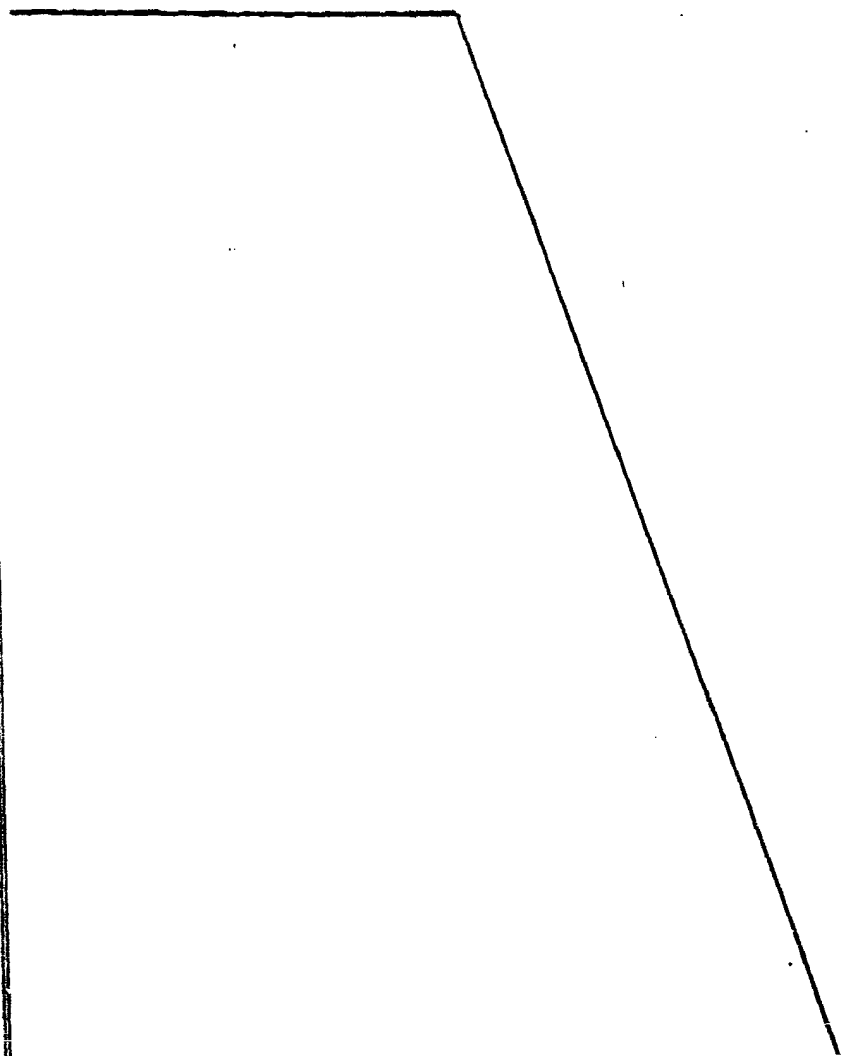
10

Por todo ello y para evitar posibles imitaciones se presenta esta solicitud, pidiendo la explotación en exclusiva de la idea descrita, de acuerdo con las consideraciones y puntos que se desean reivindicar, que se concretan en las paginas siguientes.

15

20

25



1 Hecha la descripción a que se refiere la memoria  
que antecede, es preciso insistir en que los detalles de  
realización de la idea expuesta, pueden variar, es decir,  
5 que pueden sufrir pequeñas alteraciones, basadas siempre  
en los principios fundamentales de la idea, que son en esen-  
cia los que quedan reflejados en los párrafos de la descrip-  
ción hecha. En efecto, el Artículo 48 del Estatuto vigente  
sobre Propiedad Industrial, establece como no patentables,  
10 en su apartado tercero, "los cambios de forma, dimensiones,  
proporciones y materias de un objeto ya patentado" fijando  
así el criterio del legislador en el sentido de que paten-  
tada una idea que pueda dar lugar a una realidad práctica  
e industrializable, nadie podrá apoyarse en ella para, a  
pretexto de haber introducido ligeras modificaciones, pre-  
15 sentarla como nueva y propia.

Este principio, en cuanto al alcance de la protec-  
ción del objeto patentado se refiere, se halla confirmado  
por numerosas Sentencias del Tribunal Supremo, y entre -  
20 ellas, como más terminantes, en las de fechas 16 de octubre  
de 1954, 23 de enero de 1959, 20 de marzo de 1964 y otras.

Establecido el concepto expresado, en cuanto a la  
amplitud que debe darse a la protección solicitada, se re-  
dacta a continuación la Nota de Reivindicaciones, de acuer-  
do con lo que se establece en el último párrafo del apar-  
25 tado tercero del Artículo 100 de la Ley, sintetizando así  
las novedades que se desean reivindicar:

#### NOTA DE REIVINDICACIONES

30 En resumen, el privilegio de explotación exclusi-  
va que se solicita, recaerá sobre las reivindicaciones si-  
guientes:

1            1ª.- DISPOSITIVO PARA APILAMIENTO DE CAJAS, caracte-  
terizado por disponer en el fondo de la caja, junto a cada  
uno de los angulos limitados por las paredes longitudina-  
les y testeros, una ranura diagonal en la que se acópla una  
5            lengüeta en que el plano diagonal de la cantonera triangu-  
lar de refuerzo se prolonga por la parte superior, para lo  
cual dicho plano está recortado por el borde inferior para  
dejar paso a la lengüeta correspondiente.

10            2ª.- DISPOSITIVO PARA APILAMIENTO DE CAJAS, ca-  
racterizado porque la fijación de las columnas se reali-  
za inicialmente por la disposición de un ala, prolongación  
de los testeros, doblada en horizontal hacia el interior de  
la caja y provista de ranuras diagonales que quedan enfren-  
tadas a las del fondo, donde se ubican las lengüetas supe-  
15            riores de las columnas.

3ª.- Se reivindica por último como objeto sobre  
el que ha de recaer el modelo de utilidad que se solicita  
por: DISPOSITIVO PARA APILAMIENTO DE CAJAS.

20            Todo conforme queda descrito y reivindicado en  
la presente memoria descriptiva que consta de siete pági-  
nas mecanografiadas y dibujos adjuntos.

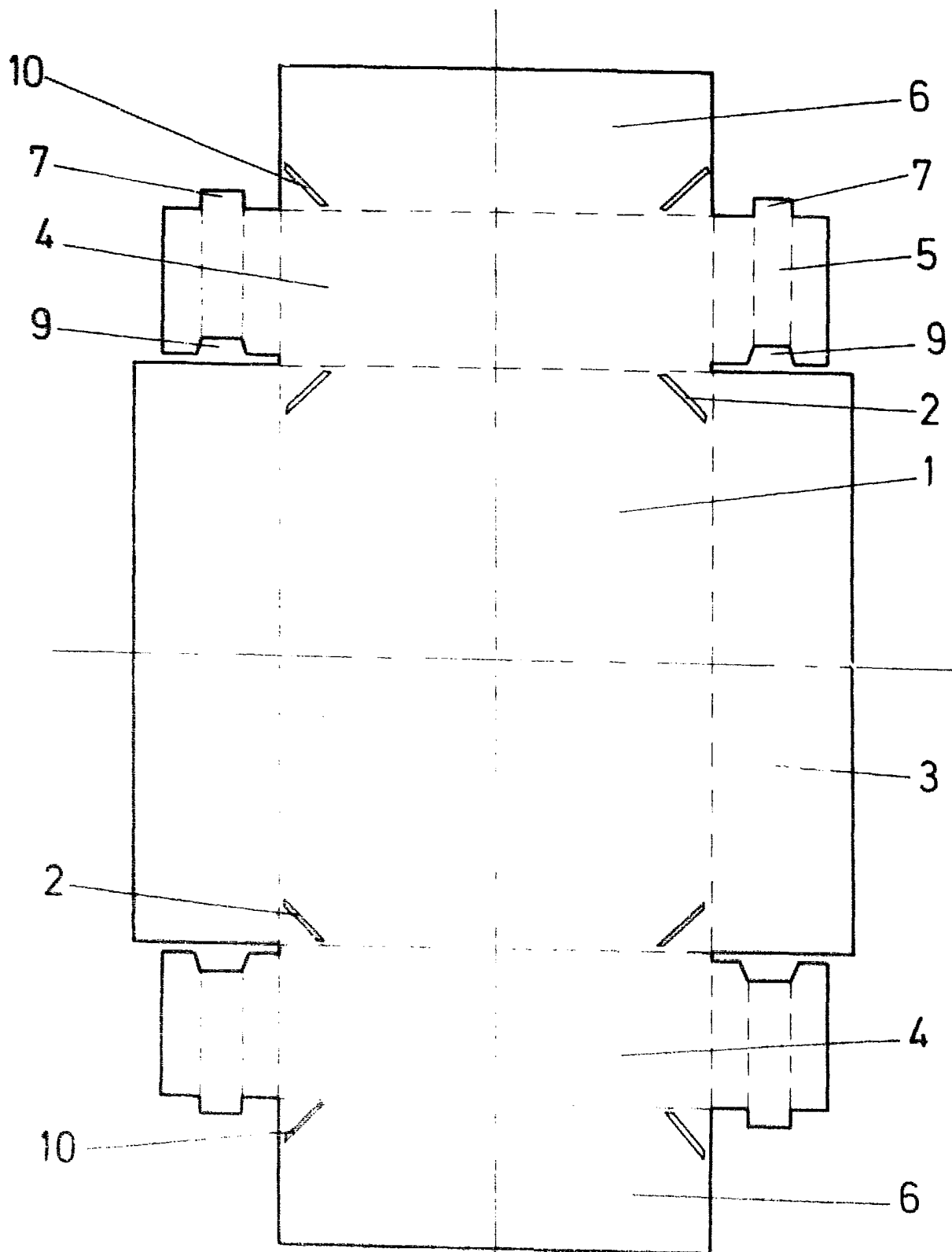
Madrid, 27 febrero 1.981

BERNARDO UNGRIA

P.P.



FIG.1



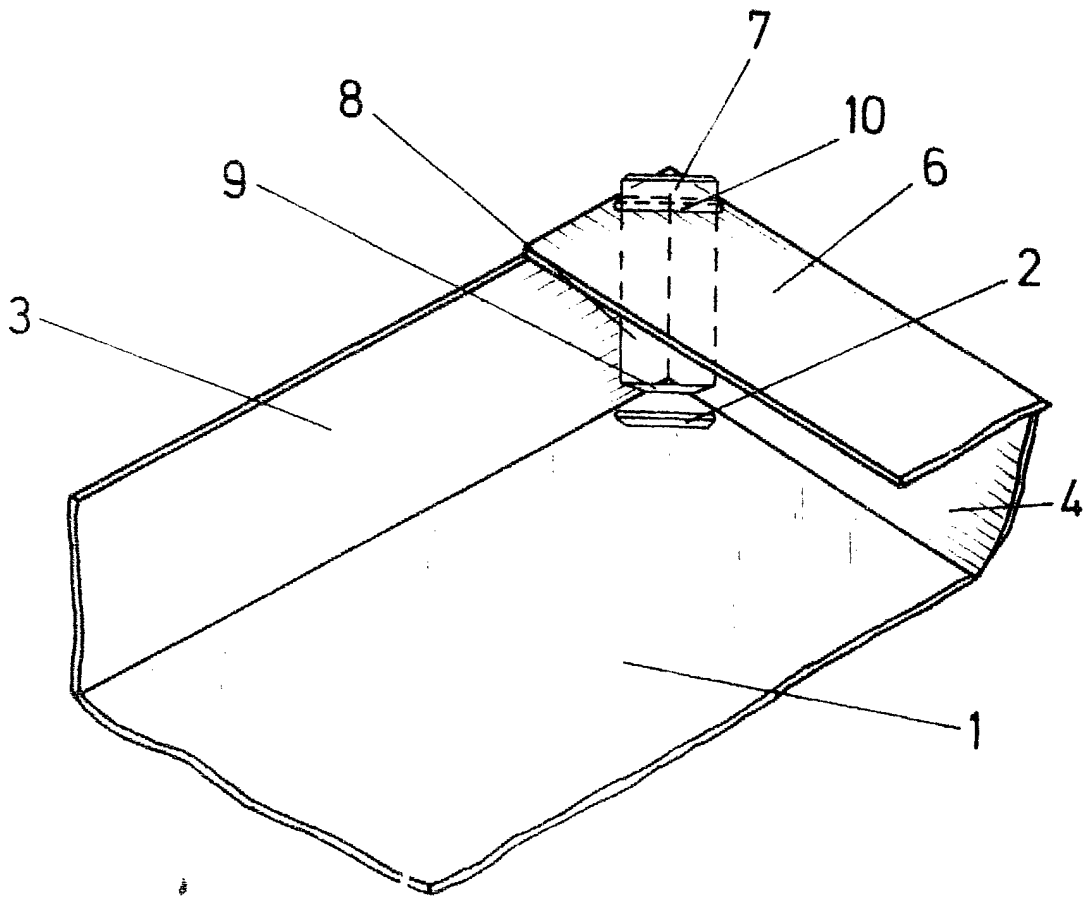
ESCALA VARIABLE

Madrid, 27 de Febrero de 1981

BERNARDO UNGRIA

P. P.

FIG.2



ESCALA VARIABLE

Madrid, 27 de Febrero de 1981

BERNARDO UNGRIA,

P. P.