



ESPAÑA

ES (18) (19) Y

(19) NÚMERO **256515**

(22) FECHA DE PRESENTACION
27 FEB. 1981

MODELO DE UTILIDAD

17 JUL. 1981

(30) PRIORIDADES:

(31) NÚMERO

(32) FECHA

(33) PAIS

MICROFILMADO

MICROFILMADO

(47) FECHA DE PUBLICIDAD

(81) CLASIFICACION INTERNACIONAL

Int. Cl. **B45C 3/10**

(54) TITULO DE LA INVENCIÓN

MACUTO-BOLSA PLAYERO

(71) SOLICITANTE (S)

J. OSAWA ESPAÑA S.A.

DOMICILIO DEL SOLICITANTE

Santísima Trinidad, 32-6° - MADRID-3

(72) INVENTOR (ES)

(73) TITULAR (ES)

(74) REPRESENTANTE

D. JOSE MIGUEL GOMEZ-ACEBO Y POMBO

El presente Modelo de Utilidad se refiere a un macuto-bolsa playero, que por su especial constitución puede cumplir una doble función: una la derivada de su configuración como tal macuto-bolsa, y otra como mantel, esterilla o similar, al poder transformarse dicho macuto en una lámina de dimensiones superiores al desarrollo del referido macuto.

De acuerdo con la invención, el macuto bolsa está constituido por una lámina rectangular, preferentemente de naturaleza textil, que lleva fijada por una de sus superficies y a partir de uno de sus vértices, una cremallera cuyas dos bandas o tiras definen un contorno rectangular, dos de cuyos lados discurren a lo largo de los bordes de la lámina que forman dicho vértice, siendo el citado contorno de dimensiones bastante inferiores al de la lámina pero suficientes para permitir el plegado del resto de dicha lámina sobre la zona rectangular limitada por la cremallera, sobre la superficie opuesta a aquella en que va fijada dicha cremallera, así como el posterior doblez transversal del conjunto así plegado, de modo que pueda cerrarse la cremallera, estando además dotada la lámina, en la zona circundada por la cremallera, de dos asideros.

De este modo, cuando el macuto de la invención se encuentra en estado totalmente despegado, puede disponerse de una lámina para usar como mantel, esterilla, etc., al plegar dicha lámina sobre la zona rectangular definida por la cremallera y cerrar ésta, se dispone de una bolsa o macuto que permite alojar todos aquellos elementos útiles y necesarios en excursiones al campo o a la playa.

Uno de los lados menores de la zona rectangular limitada por la cremallera, discurre a lo largo de uno de los bordes menores de la lámina, en una longitud aproximadamen

te igual a la mitad de la longitud de dicho borde menor, mientras que uno de los lados mayores de la zona rectangular limitada por las tiras o bandas de la cremallera, discurre a lo largo de uno de los bordes mayores de la lámina, en una longitud ligeramente inferior a la mitad de la de dicho borde mayor.

5

Con esta disposición, para plegar la lámina y convertirla en bolsa es suficiente plegar la lámina en sentido longitudinal y después en sentido transversal para que quede adosada sobre la zona rectangular limitada por la cremallera, por la superficie opuesta a aquella que ocupa la citada cremallera.

10

La porción del borde mayor de la lámina a lo largo del cual discurre la cremallera, lleva fijada una tira de refuerzo, que sobresale ligeramente del citado reborde. Esta tira de refuerzo sirve para fijar los tramos correspondientes de la cremallera, de modo que éstos queden por fuera del borde longitudinal de la lámina.

15

Con el fin de que puedan comprenderse mejor las características antes expuestas, a continuación se describe, a título ilustrativo y no limitativo, un ejemplo de realización del macuto-bolsa playero de la invención, con referencia a los dibujos adjuntos, en los que:

20

La figura 1 es una vista en planta del macuto-bolsa playero en estado totalmente desplegado.

25

La figura 2 es una vista en perspectiva del macuto-bolsa, totalmente cerrado.

Según se aprecia en la figura 1, el macuto-bolsa playero está constituido a partir de una lámina 1 de configuración rectangular, de naturaleza textil, plástica o similar, que lleva fijada por una de sus superficies y a partir de

30

uno de sus vértices una cremallera cuyas tiras o bandas 2 definen una zona rectangular 3, discurrendo uno de los lados mayores de esta zona rectangular a lo largo de uno de uno de los lados mayores de la lámina 1, con lo que uno de los lados menores de la zona rectangular 3 discurrirá a lo largo de uno de los lados menores de dicha lámina.

Como se aprecia en la figura 1, los lados menores de la zona rectangular 3 son de dimensión aproximadamente igual a la mitad del ancho de la lámina 1, mientras que los lados mayores de la misma zona 3 son de longitud ligeramente inferior a la mitad de la longitud de la lámina 1.

Con la constitución descrita, doblando la lámina 1 sucesivamente primero según una línea longitudinal intermedia 4 y después según las líneas transversales 5 y 6, se consigue que la totalidad de dicha lámina quede adosada sobre la zona rectangular 3 por la superficie opuesta a aquella en la que va fijada la cremallera 2. A continuación la zona rectangular 3 se dobla según la línea transversal intermedia 7, permitiendo de este modo cerrar la cremallera y obtener el macuto-bolsa mostrado en la figura 2.

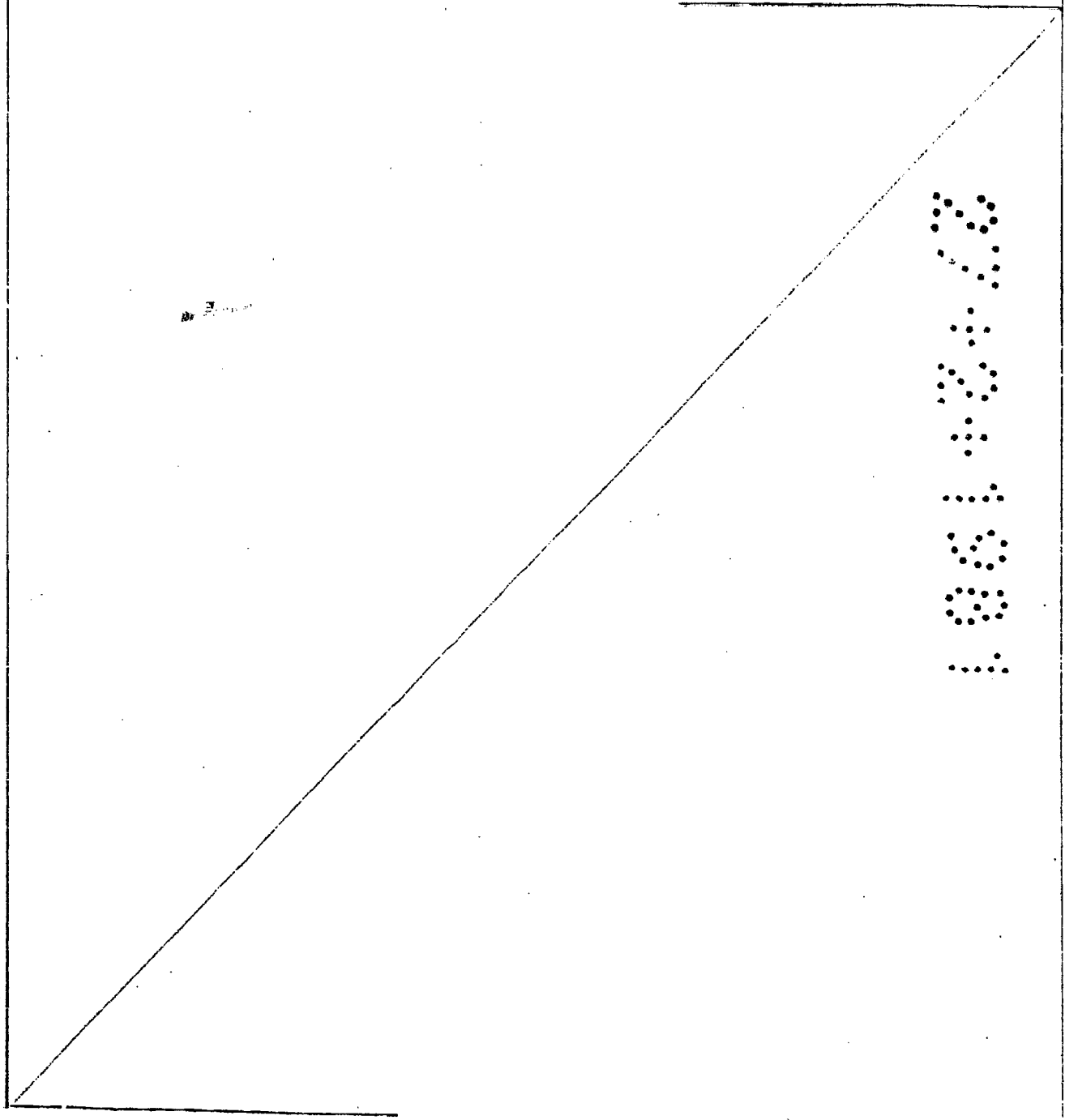
La porción del borde mayor de la lámina 1 a lo largo de la cual discurre la cremallera lleva fijada una tira de refuerzo 8, a cuyo borde libre se fija la cremallera, de modo que ésta sobresalga del borde longitudinal de la lámina 1, facilitando así el plegado de la misma dentro de la bolsa.

Como puede verse en las figuras 1 y 2, en una de las mitades de la zona rectangular 3, por el mismo lado en que va fijada la cremallera 2, lleva unidas dos tiras 9 por sus extremos para formar sendos asideros. En la posición mostrada en la figura 2, el conjunto puede utilizarse como macuto o bolsa

sin más que abrir el lado superior de la cremallera 2. Abriendo la totalidad de dicha cremallera se consigue el desplegado del conjunto para obtener la lámina 1 que puede utilizarse en tal estado desplegado.

5

Descrita suficientemente la naturaleza del invento, así como la manera de realizarlo en la práctica, debe hacerse constar que las disposiciones anteriormente indicadas son susceptibles de modificaciones de detalle en cuanto no alteren su principio fundamental.



- 5 -

REIVINDICACIONES

5 1.- Macuto-bolsa playero, caracterizado porque está constituido por una lámina rectangular, preferentemente de naturaleza textil, que lleva fijada por una de sus superficies y a partir de uno de sus vértices, una cremallera cuyas bandas definen un contorno rectangular, dos de cuyos lados discurren a lo largo de los bordes de la lámina que concurren en dicho vértice, siendo el citado contorno de dimensiones inferiores a las de la lámina pero suficientes para permitir el plegado del resto de dicha lámina sobre la zona rectangular limitada por la cremallera, sobre la superficie opuesta a aquella en que va fijada dicha cremallera, así como el posterior dobléz transversal del conjunto así plegado, de modo que pueda cerrarse la cremallera, estando además dotada la lámina, en la zona circundada por la cremallera, de dos asideros.

10

15

20 2.- Macuto-bolsa, según la reivindicación 1, caracterizado porque uno de los lados menores de la zona rectangular limitada por la cremallera, discurre a lo largo de uno de los bordes menores de la lámina, en una longitud aproximadamente igual a la mitad de la longitud de dicho borde menor, mientras que uno de los lados mayores de la zona rectangular limitada por la cremallera, discurre a lo largo de uno de los bordes mayores de la lámina, en una longitud ligeramente inferior a la mitad de la de dicho borde mayor.

25 3.- Macuto-bolsa según la reivindicación 1, caracterizado porque la porción del borde mayor de la lámina a lo largo del cual discurre la cremallera, lleva fijada una tira de refuerzo, que sobresale ligeramente del citado borde, a la cual va fijada la porción de banda correspondiente de la referida cremallera.

30

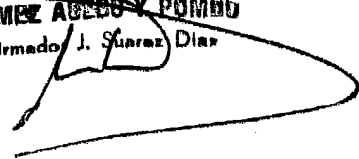
4.- Macuto-bolsa playero, todo ello tal y como queda sustancialmente descrito en la presente Memoria e ilustrado en los dibujos adjuntos.

Esta Memoria consta de seis hojas escritas a máquina por una sola cara.

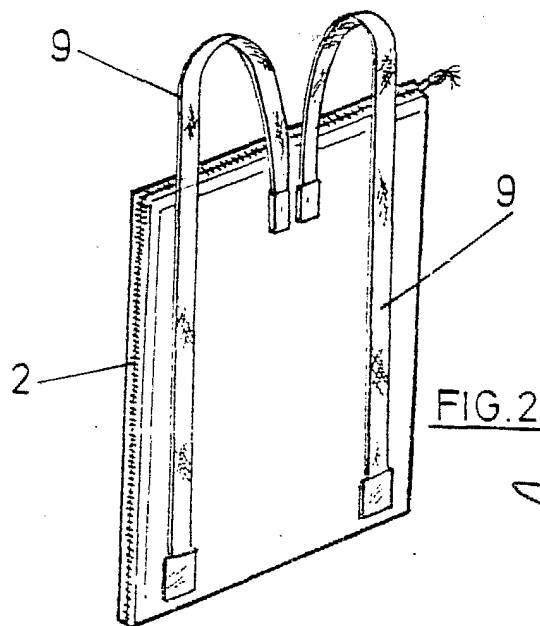
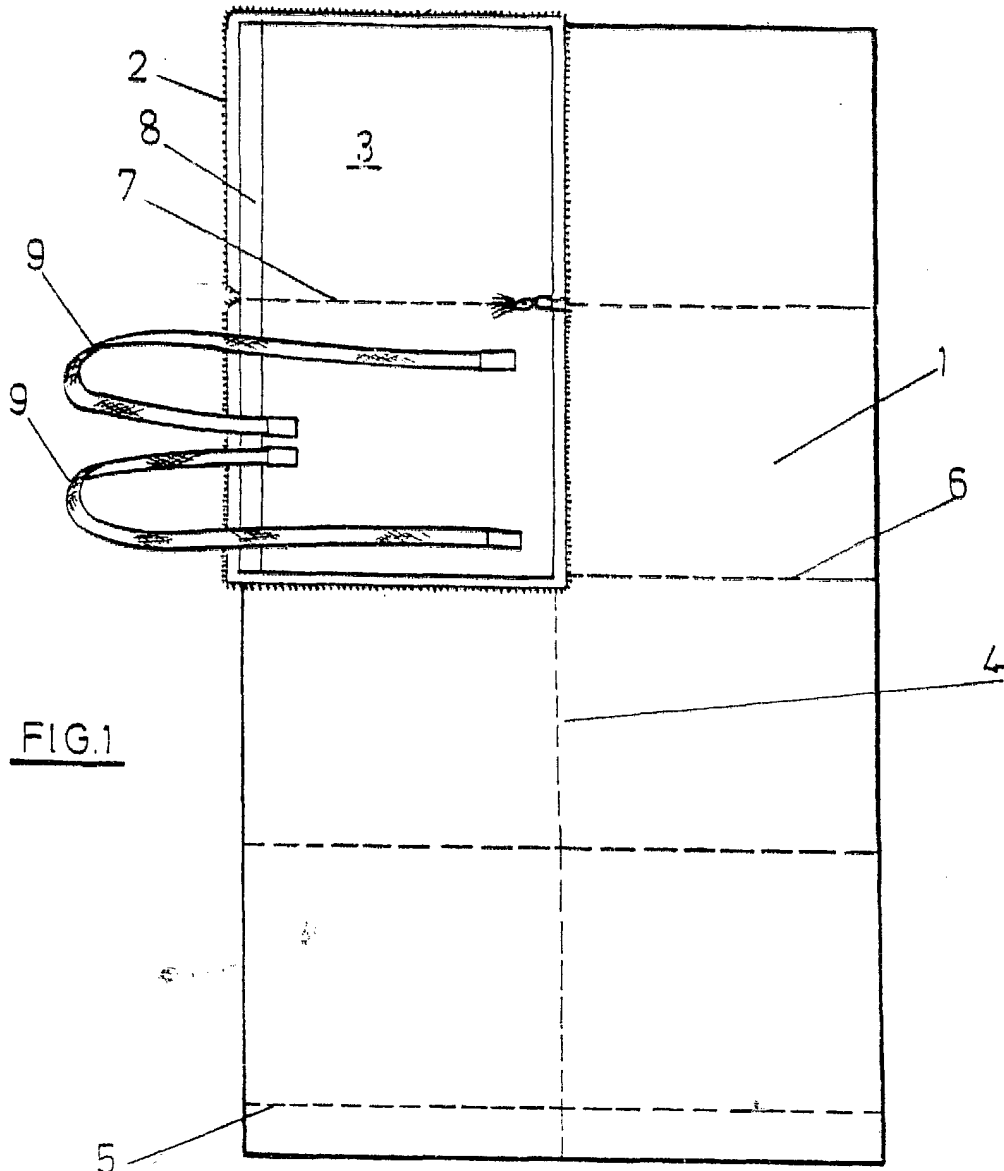
5

Madrid, 27 FEB 1981

J. OSAWA ESPAÑA S.A.
S. M. GOMEZ ABELO Y POMBO
a. s. Firmado J. Suarez Diaz



2
3
4
5
6
7
8



ESCALA VARIABLE.

Madrid 27 FEB 1961

Firmado: J. OSAWA