



ESPAÑA

| | | | | | | |
|----|----|----|-----------------------|--------------|----|---|
| 19 | ES | 11 | NUMERO | 25 65 12 | 10 | Y |
| | | 21 | | | | |
| | | 22 | FECHA DE PRESENTACION | 27 FEB. 1981 | | |

MODELO DE UTILIDAD

| | | | | | |
|----|-------------|--------|-------|----|------|
| 30 | PRIORIDADES | 32 | FECHA | 33 | PAIS |
| | 31 | NUMERO | | | |

MIL...

| | | | |
|----|---------------------|----|-----------------------------|
| 47 | FECHA DE PUBLICIDAD | 51 | CLASIFICACION INTERNACIONAL |
| | | | F 16 K 19/100 |

| | |
|----|---|
| 54 | TITULO DE LA INVENCIÓN |
| | "NUEVO DISTRIBUIDOR CAMBIABLE PARA LIQUIDOS". |

| | |
|----|----------------------------------|
| 71 | SOLICITANTE (ES) |
| | INDUSTRIAS MONTESINOS LUNA, S.L. |

| | |
|--|--|
| | DOMICILIO DEL SOLICITANTE |
| | General Mola nº, 124 BURJASOT (Valencia).- |

| | |
|----|---------------|
| 72 | INVENTOR (ES) |
| | |

| | |
|----|--------------|
| 73 | TITULAR (ES) |
| | |

| | |
|----|-------------------------|
| 74 | REPRESENTANTE |
| | DON JOSE LOPEZ CORTES.- |



M E M O R I A D E S C R I P T I V A
= = = = =

En la presente memoria descriptiva y en los dibujos complementarios que se acompañan, nos referiremos a un nuevo distribuidor cambiable para líquidos, tomando como base del mismo, el Modelo de Utilidad no 216.358, referente a un distribuidor cambiable para líquidos, perfeccionado, a favor de la Empresa titular del presente registro y actualmente en pleno vigor, habiéndose incorporado como novedad, unas evidentes mejoras que sustancialmente modifican la estructura general del mecanismo, toda vez que su accionamiento se produce por tiro ó presión de un mando exterior que simplifica ostensiblemente el conjunto de elementos que componen el distribuidor, obteniéndose un menor costo en su fabricación con el máximo rendimiento, constituyendo en sí, una variante mejorada del aparato, habiéndose diseñado preferentemente para cuartos de baño y aseo, siendo extremadamente fácil su instalación y entretenimiento, presentando asimismo la ventaja de que por su simplicidad y racional funcionamiento, está prácticamente exento de averías, comprendiendo ésta invención, unas características estructurales y constitutivas, que difieren notablemente de los distintos tipos de distribuidores de todos los tipos actualmente conocidos, por cuyas razones unidas a sus cualidades de novedad y utilidad práctica, se estima con fundamento suficiente para obtener el privilegio de exclusividad que se solicita, en lo referente a



su fabricación y venta por la Empresa titular en España, como consecuencia del presente registro de Modelo de Utilidad al que se acoge.

5 En líneas generales, este nuevo distribuidor se aloja en un cuerpo general mezclador al que van acopladas las tomas de agua caliente y fría provistas a su vez de las correspondientes llaves, alojando en su interior, una camisa tubular cambiable por cuyo interior se desplaza un émbolo, provisto en su eje, de una prolongación saliente por la parte anterior del mencionado cuerpo general, rematada en un mando accionable por el propio usuario, de forma que tirando a fondo del mando, el agua caliente y fría, pasa por unos conductos hasta la ducha, mientras que contrariamente, presionando el mando al máximo, el agua mezclada ó bien fría ó caliente, dispone de una comunicación con la parte anterior del cuerpo general que en este caso actúa de grifo para el baño.

15
Para evitar posibles fugas del agua a los conductos que deberán quedar obturados así como por el conducto tubular por el que discurre la prolongación rematada en el mando exterior, se dispone de unas juntas tóricas aplicadas en unos canales practicados en el émbolo y en la varilla que sustenta el mando.

20
Entre el cuerpo general exterior del mezclador y el émbolo interior, se dispone una pieza tubular que presenta varios orificios pasantes, a través de los cuales se permite el paso del agua de la zona de mezcla, hasta uno de los conductos pos-



terior (para ducha) y anterior en forma de grifo (para el baño), todo ello comandado por el mando descrito, permaneciendo fijo ficha pieza tubular y con juntas en ambos extremos para evitar posibles fugas de agua.

5 En lo que sigue, nos referiremos a la hoja de dibujos que se adjunta, en la cual, se ha representado gráficamente expuesto, un caso de realización práctica del nuevo distribuidor cambiante para líquidos objeto de la invención, haciendo constar, que dada la condición eminentemente informativa de los dibujos en cuestión, las figuras representadas en la misma, 10 deberán ser examinadas con el más amplio criterio y sin carácter limitativo alguno.

Las figuras representadas en la hoja de dibujos que se acompaña, exponen como a continuación se especifica:

15 Figura 1.- Sección longitudinal general del nuevo distribuidor que nos ocupa, viéndose la disposición interna de todos los elementos que lo constituyen como el casquillo intermedio y el émbolo central desplazable, cuyo eje presenta una prolongación saliente rematada por un mando para obtener el desplazamiento axial del émbolo en su acción cambiante.

20 Figura 2.- Proyección longitudinal con media sección del casquillo intermedio, viéndose las orificaciones de sus paredes para permitir el paso del agua.

25 Figura 3.- Sección diametral A-B de la figura 2, viéndose las orificaciones del casquillo para el paso del agua, las



cuales podrán ser en número y forma variables.

Figura 4.- Proyección longitudinal del émbolo constituido por dos cuerpos cilíndricos distanciados, estando previstos de un anillo tórico cada uno de dichos cuerpos cilíndricos como elemento de ajuste sobre la superficie cilíndrica interna del casquillo de la figura 2 para evitar fugas de agua, observándose en la barra saliente del eje en la que se monta el mando de accionamiento, otro anillo tórico para constituir un cierre por ajuste sobre el cuerpo del distribuidor.

Al objeto de facilitar la localización de las diferentes partes de que consta éste nuevo distribuidor cambiabile para líquidos, se han incorporado acotaciones numéricas en las figuras de la hoja de dibujos, relacionadas con las descripciones que de sus características y funcionamiento se realizan a continuación, siendo -1-, el cuerpo general del distribuidor, que en un extremo, presenta el cuello -2- que se conectará al mecanismo de la ducha, mientras que -3- es el conducto del lado opuesto que actúa de caño para vertir en el baño a través de la embocadura en forma de grifo -4-, llevando interiormente el conducto -3-, un cuello -5- que aloja la barra desplazable -6- rematada exteriormente en el mando de accionamiento -7-, montado por roscado por el punto -8-, al objeto de que pueda desmontarse en cualquier momento, disponiendo la barra -6- en un punto adecuado de su longitud, un canal circular, en el que se monta el anillo tórico -9- de material flexible y elástico, para obtener un perfecto ajuste,



evitando el goteo por el cuello -5-.

El cuerpo general -1-, comprende interiormente, una
ámplia cámara -10- comunicada con dos conductos no visibles,
por los que fluye el agua fría y caliente, con sus correspon-
dientes grifos de cierre, dentro de cuya cámara, va incorpora-
do un casquillo ó camisa -11- interna a modo de cilindro tubu-
lar, construido preferentemente en plástico ó nylon, llevando
practicados unos orificios alargados -12- en número determina-
do que resultan pasantes al interior del casquillo -11-, a través
de los cuales se permitirá el paso del agua, tanto caliente como
fría, procedente de la cámara interna -10-, actuando los orifi-
cios alargados -12-, de puente de paso del agua a las bocas -2-
ó -3-, según la posición del émbolo -13-, comandado por el mando
-7- y eje -6-, accionados por el usuario desde el exterior del
distribuidor.

El casquillo ó camisa interna -11-, presenta en uno
de sus extremos, según se observa en la figura 2, un cierto cue-
llo -15- que acopla con el cuerpo general -1- del distribuidor,
con interposición de la junta estanca -16-, enfrentando éste cue-
llo con el orificio de paso del conducto -3- al baño, mientras
que el extremo opuesto del propio casquillo -11-, se ajusta con
un anillo interno -17- del interior del cuerpo -1-, enfrentando
su boca al conducto -2- que conducirá a la ducha.

El émbolo -13-, dispone de dos juntas ó anillos tóri-
cos -14- de cierre hermético, incorporados en sendos ensanchamien-



R E I V I N D I C A C I O N E S
= = = = =

5 1a.- Nuevo distribuidor cambiabile para líquidos,
esencialmente caracterizado por disponer en el interior del
cuerpo general del grupo mezclador de agua fria y caliente,
de una pieza a modo de casquillo cilíndrico tubular, suje-
to al interior de la caja, siendo en forma de camisa cambia-
ble, llevando en su interior el émbolo de distribución de
acción desplazable, estando provista la mencionada camisa,
de varios orificios pasantes de forma suficiente para, permi-
tir el acceso del agua mezclada existente en la cámara inter-
10 na del cuerpo general que rodea exteriormente la camisa, pre-
sentando el émbolo por el extremo anterior, una varilla axial
saliente por la parte anterior del cuerpo general en la parte
correspondiente al conducto que lleva el agua al baño, fina-
lizada en un mando de accionamiento para obtener el despla-
15 zamiento del émbolo, de forma que tirando a fondo del mando, es
obturado el conducto al baño, pasando el agua al conducto de
la ducha, del mismo modo que presionando a fondo el mando, el
conducto de la ducha es obturado pasando el agua mezclada al
conducto del baño.

2a.- "NUEVO DISTRIBUIDOR CAMBIABLE PARA LIQUIDOS".

20 De conformidad en un todo en lo esencial y fines
industriales a lo descrito en la precedente memoria descriptiva

27 FEB 1981



-9-

y gráficamente representado en los adjuntos planos para su mejor comprensión.

Esta memoria consta de NUEVE hojas escritas o mecanografiadas por una sola cara a doble espacio.

Madrid, 27 FEB. 1981

Por autorización de la interesada.-



27 FEB 1981

Fig. 1

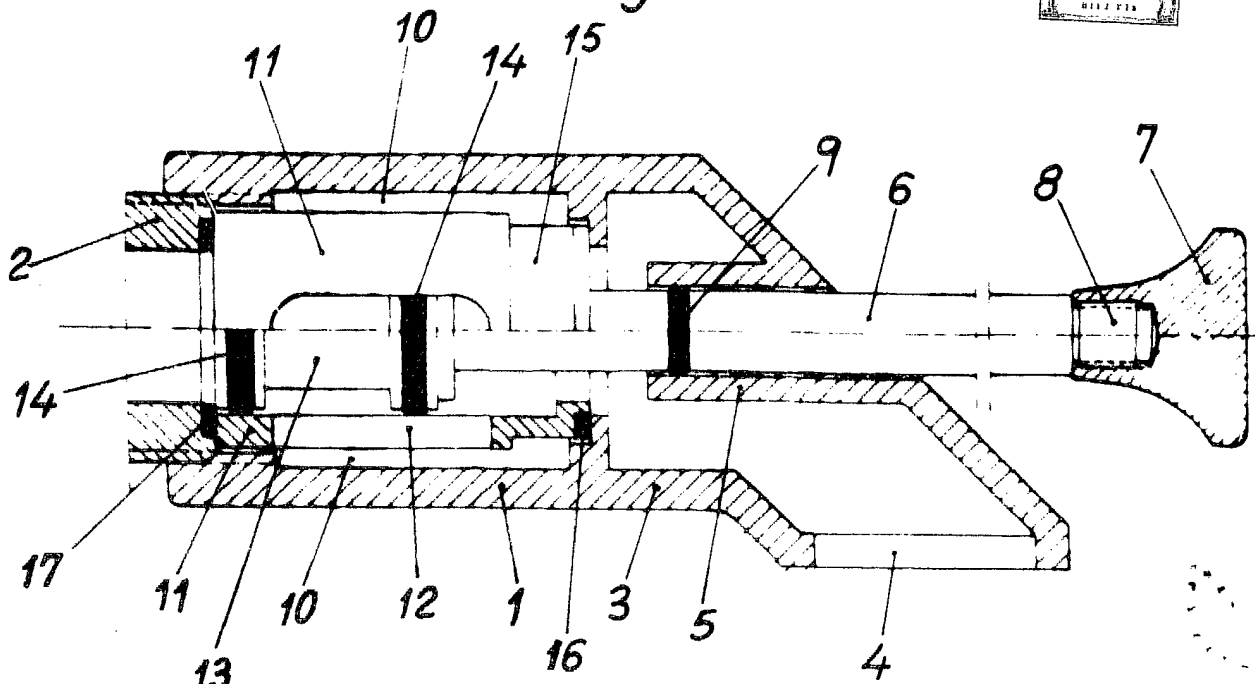


Fig. 2

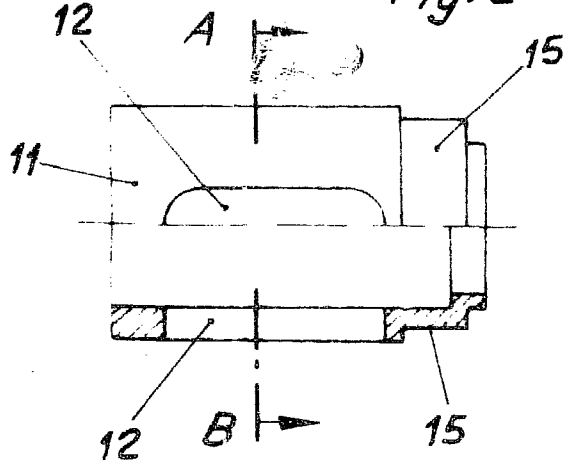


Fig. 3

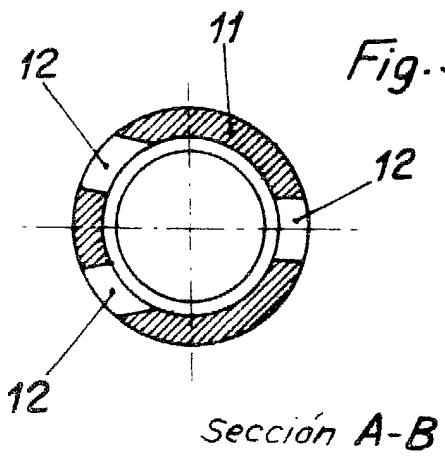
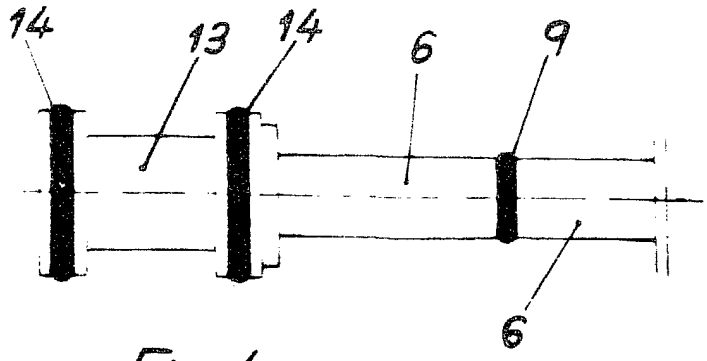


Fig. 4



Escala variable
MADRID 27 FEB 1981