



ESPAÑA

ES

11

81

82

25 65 10

Y

FECHA DE PRESENTACION

27 febrero 1.981.-

MODELO DE UTILIDAD

11 - JUL. 1981

90 PRIORIDADES:

91 NUMERO

92 FECHA

93 PAIS

MICROFILMEADO  
MICROFILMS

47 FECHA DE PUBLICIDAD

51 CLASIFICACION INTERNACIONAL

Int. Cl. 3

B 650 47/32

64 TITULO DE LA INVENCIÓN

"TAPON PRECINTO AUTO-ROMPIBLE".-

71 SOLICITANTE (S)

D. Aniceto Canamasas Puigbó -

DOMICILIO DEL SOLICITANTE

Barcelona - Avda. Infanta Carlota, 97, entlo. la. (29) =

72 INVENTOR (ES)

73 TITULAR (ES)

74 REPRESENTANTE

D. Teresa Fina Sanglas -

El presente Modelo de Utilidad, que en lo que tiene de esencial se describe en ésta memoria, consiste en un tapón precinto auto-rompible, por la simple acción de desenroscar el tapón.

5. Fundamentalmente, el Modelo objeto de la presente invención, consiste en un tapón en forma de capuchón, con rosca interna, que dispone de un encaje apto para el montaje y fijación en su interior del precinto propiamente dicho, el cual consta de dos piezas, de las cuales la inferior constituye una
10. arandela solidaria fijamente al cuello del envase, y la superior forma la parte que vá acoplada al interior del tapón o capuchón estando unidas ambas partes del precinto rompible, por una serie de nervios axiales de poco espesor, que al girar la parte superior del precinto arrastrada por el tapón o capuchón en:
15. la acción de desenroscado, en relación con la parte inferior de la solidaria al cuerpo del envase se rompen y permiten así el desprecintado y apertura sin esfuerzo.

- Para mejor comprensión de cuanto antecede, y sin que ello signifique restricción alguna a la generalidad de
20. aplicaciones posibles del Modelo que nos ocupa, en las figuras adjuntas y, en todo lo que sigue, nos vamos a referir a un ejemplo concreto de realización práctica del mismo.

La figura 1a., representa una vista en semi-sección del tapón.

25. La figura 2a., representa una vista asimismo en semi-sección del precinto auto-rompible.

La figura 3a., representa asimismo en semi-sección el conjunto montado tapón-precinto.,

- Según se observa en dichas figuras el tapón consiste
30. en un capuchón -1-, dotado de rosca interna -2-, y un encaje -3- apto para el alojamiento de la pieza superior -4- del precinto auto-rompible, el cual consta de dicha pieza -4- y de otra inferior que constituye la arandela -5-, solidaria al cuerpo de la botella, estando ambas unidas por la serie de nervios axiales
35. -6-. Al ir fijada la parte superior al precinto -4- al interior del tapón, y la parte inferior del mismo -5- al cuerpo de la botella y estar unidas ambas piezas por las nervaduras -6- ,

al girar el tapón -1-, en la acción de desenroscado girar la parte -4- en relación con la -5- rompiéndose los nervios -6- sin esfuerzo.

40. No alterarán la esencialidad del presente Modelo de Utilidad, todas aquellas modificaciones de carácter secundario, como pueden ser formas y dimensiones generales, detalles accesorios de construcción o de acabado, materiales utilizados en su fabricación, ni en general cuantas no supongan variación profunda y sustancial del objeto principal descrito que se resume en las siguientes:



REIVINDICACIONES.-

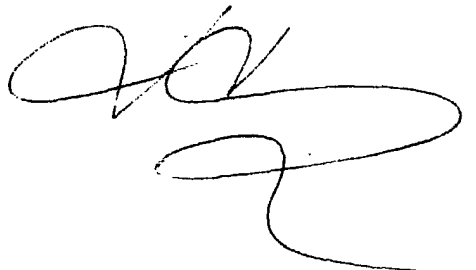
50. la.- Tapón precinto auto-rompible, que esencialmente se caracteriza por consistir en un tapón en forma de capuchón, con rosca interna, que dispone de un encaje interno apto para el montaje y fijación en su interior del precinto propiamente dicho, el cual consta de dos piezas, de las cuales la inferior constituye una arandela solidaria fijamente al cuello del envase, y la superior forma la parte que vá acoplada al interior del tapón o capuchón estando unidas ambas partes, del precinto rompible, por una serie de nervios axiales de poco espesor, que al girar la parte superior del precinto arrastrada por el tapón o capuchón en la acción de desprecintado, en relación con la parte inferior de la solidaria al cuerpo del envase, se rompen y permiten así el desprecintado y apertura sin esfuerzo.,

"TAPON PRECINTO AUTO-ROMPIBLE".

65. Todo tal y como queda descrito, reivindicado, y representado en los dibujos adjuntos.,

Consta la presente memoria de tres hojas escritas a máquina por una sola de sus caras.,

Madrid, a 27 de febrero de 1.981.-



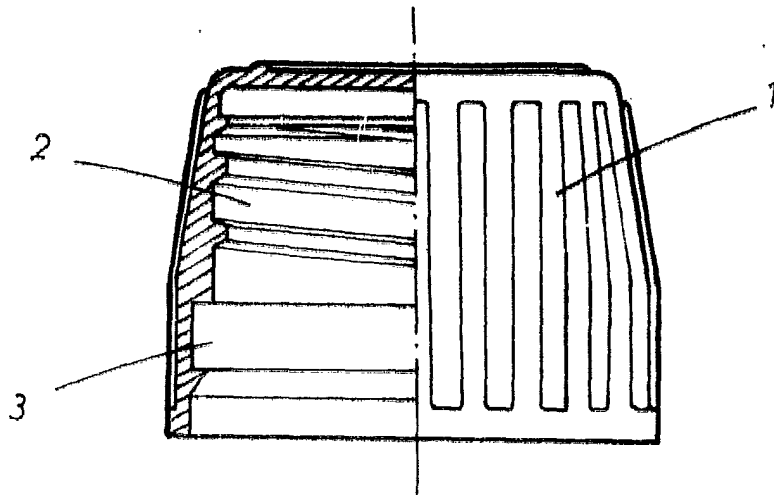


FIG. 1

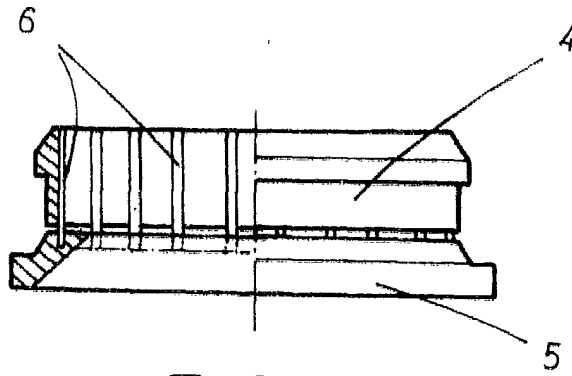


FIG. 2

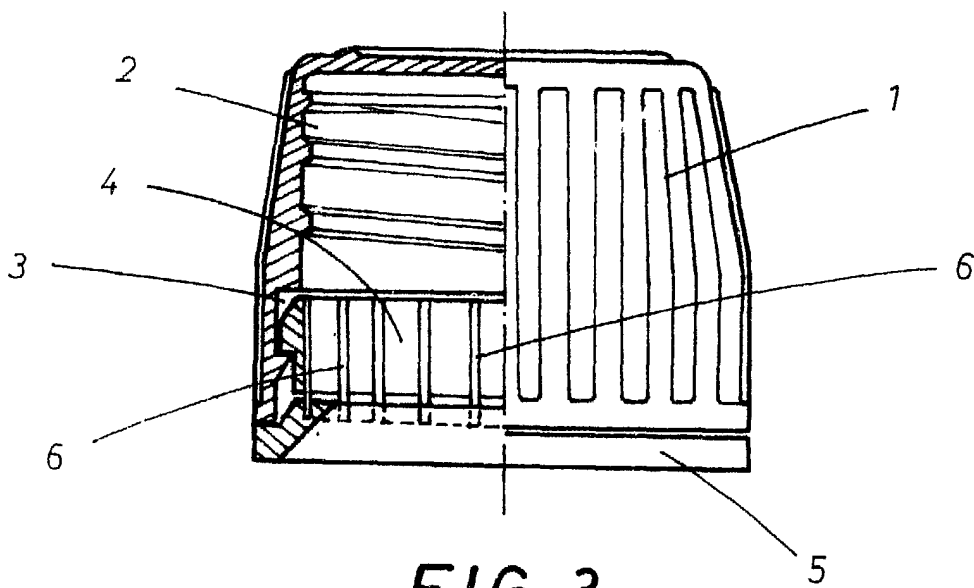


FIG. 3

27 FEB. 1981