

256503



256503

MEMORIA DESCRIPTIVA para solicitar PRIMER CERTIFICADO DE ADICION A LA PATENTE DE INVENCION Nº 251.964, EXPEDIDA EL 5 DE NOVIEMBRE DE 1959, por MEJORAS INTRODUCIDAS EN EL OBJETO DE LA PATENTE PRINCIPAL QUE RECAE SOBRE "APARATO ELECTRONICO PARA CONTROL, REGULACION O AUTOMATIZACION INDUSTRIAL", a nombre de Don Juan ANTER SURRAILES, domiciliado en TARRASA (Barcelona), Plaza de la Cruz nº 4.

=====

La patente de invención española número 251964  
verse sobre un aparato electrónico para control, regulación  
o automatización industrial, compuesto por un circuito base  
que funciona en combinación con captadores de señales, es-  
do constituido, este circuito base, por un regulador de  
5 corriente formado por una resistencia y un regulador Zener,  
con lo que se consigue una corriente de alimentación estabi-  
lizada entre dos puntos entre los que se intercala un divi-  
sor de tensión integrado por resistencia que polarizan a un  
10 transistor de silicio, de forma que puede circular corriente  
a través del mismo, anulándose la corriente en el punto de  
entrada a un segundo transistor que se encuentra así en su  
punto de corte, pero, tan pronto hay una alteración por lle-

256503



15 gada de señales, se invierten las condiciones de trabajo, vol-  
viéndose conductor el segundo transistor que provoca el accio-  
namiento del relé de mando.

20 Se había previsto la posibilidad de que, si la cape  
sensible de sulfuro de cadmio es suficiente, el aparato podría  
funcionar haciendo que el captador disparase por sí el relé a  
través de la corriente de alimentación.

25 Esto es lo que constituye el objeto de este primer  
certificado de adición, que se contrase a desarrollar un cir-  
cuito de manera tal que se consigan las dos formas de control,  
sin necesidad del circuito base en los casos de aplicación en  
que pueden emplearse superficies sensibles de sulfuro de cad-  
mio suficientes a la potencia necesaria.

En el adjunto plano, para facilidad de la descripción,  
se ha representado el esquema del aparato.

El funcionamiento es como sigue:

30 El circuito está constituido por el relé R con dos  
bobinas independientes, B I y B II, encontrándose conectada  
en serie con cada una de ellas las resistencias limitadoras  
R I y R II y las células C I y C II. Al recibir luz una  
de ellas el relé se activa, conectando o desconectando el cir-  
35 cuito a controlar. Cuando son las dos las que reciben luz, co-  
mo las bobinas se encuentran conectadas en oposición, los cam-  
pos electromagnéticos se anulan y cesa, por lo tanto, el fun-  
cionamiento del relé.

40 Descrito suficientemente el objeto de la presente so-  
licitud, así como la manera de realizarlo prácticamente, debe  
hacerse constar que el mismo es susceptible de cualesquiera  
modificaciones de detalle que no alteren su fundamento.

256503

18 MAR 1960



== N O T A. ==

45 Los puntos de invención propia y nueva que se presentan  
para que sean objeto de esta primer certificado de adición a la  
patente de invención nº 251.964, expedida el 5 de noviembre de  
1959, en España, por veinte años, son los siguientes:

50 1º.-Mejoras introducidas en el objeto de la patente prin-  
cipal, que recae sobre APARATO ELECTRONICO PARA CONTROL, REGU-  
LACION O AUTOMATIZACION INDUSTRIAL, caracterizadas porque se  
constituye un circuito simple que permite un doble efecto de  
control por un solo relé con doble bobinado, controlado por dos  
células de sulfuro de cadmio, a cuyo efecto el relé único lleva  
dos bobinas independientes, conectadas en oposición, puestas  
55 en serie, cada una, con dos resistencias limitadoras y con dos  
células de sulfuro de cadmio, con lo que, al recibir luz una de  
ellas, el relé se activa y cuando son las dos las que reciben luz,  
cesa el funcionamiento del relé.

60 2º.-Mejoras introducidas en el objeto de la patente  
principal número 251.964, que recae sobre APARATO ELECTRONICO  
PARA CONTROL, REGULACION O AUTOMATIZACION INDUSTRIAL.

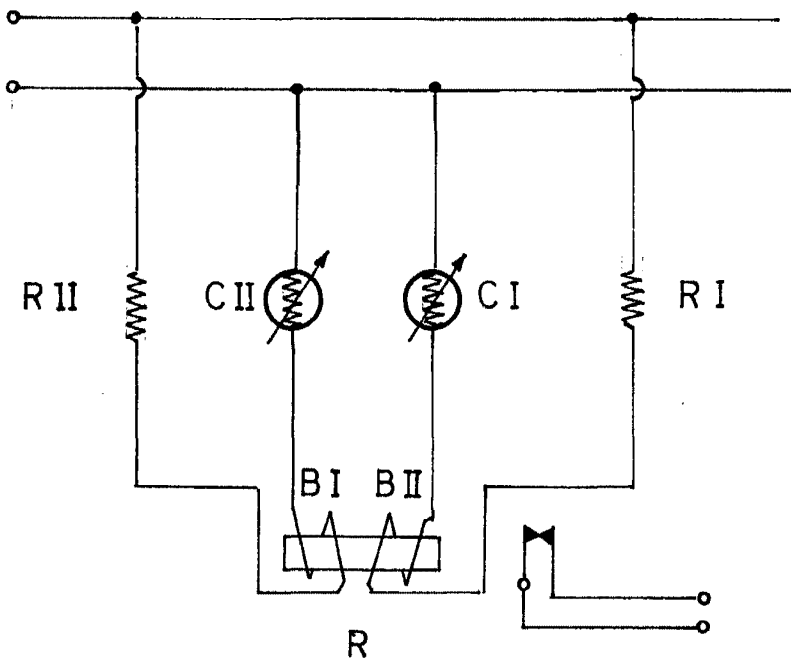
Tal y como se ha descrito en la memoria que antecede,  
representado en el dibujo que se acompaña y para los fines que  
se han especificado.

Consta la presente memoria descriptiva de tres hojas  
escritas a máquina por una sola cara.

Madrid, 14 de marzo de 1960

ESCALA VARIABLE

250000



17 4 MAR 1960

r.l. p. banic