



ESPAÑA

(19) ES (21) (22)	(11) NUMERO 256.462	(10) A1
	FECHA DE PRESENTACION 25-2-81	

PATENTE DE INVENCION

1 OCT. 1981

(30) PRIORIDADES:		
(31) NUMERO	(32) FECHA	(33) PAIS

(47) FECHA DE PUBLICIDAD	(51) CLASIFICACION INTERNACIONAL	(58) PATENTE DE LA QUE ES DIVISORIA
	G01G 21/00	

(54) TITULO DE LA INVENCION

DISPOSITIVO PARA TRANSFORMAR EN MOVIMIENTO CIRCULAR EL DESPLAZAMIENTO VERTICAL DEL PARALELOGRAMO DE UNA BALANZA DE COCINA O SIMILAR.

(71) SOLICITANTE (S)

SOEHNE IBERICA, S.A.

DOMICILIO DEL SOLICITANTE

Pintor Losada, 5 BILBAO

(72) INVENTOR (ES)

(73) TITULAR (ES)

(74) REPRESENTANTE

D. BERNARDO UNGRIA GOIBURU

SC/RM.

1 El Estatuto vigente sobre Propiedad Industrial, de
26 de Julio de 1929, en su texto refundido publicado el 30
de Abril de 1930, establece los caracteres de patentabili-
dad de las invenciones de tipo industrial que tienen por
5 objeto obtener ventajas sobre lo ya conocido, admitiendo
por consiguiente como patentables, las nuevas máquinas, a-
paratos, instrumentos, procesos de fabricación, etc. La am-
plitud de conceptos previstos como patentables, ha llevado
al legislador a aclarar (Artº. 46) que la enumeración con-
10 tenida en dicho cuerpo legal es puramente enunciativa y no
limitativa, haciéndola extensiva incluso a los descubrimien-
tos de tipo científico (Artº. 47).

El Decreto de 26 de Diciembre de 1947, recogiendo
la Orden de 18 de Noviembre de 1935, confirma el criterio
15 legal de que también serán patentables los instrumentos, ob-
jetos, o partes de los mismos, que aporten a la función a
que son destinados, un beneficio o efecto nuevo, y en defi-
nitiva que constituyan una mejora sustancial sobre lo ante-
riormente conocido.

20 Pues bien, a tenor de lo expuesto, y en base al ar-
ticulado que recoge los conceptos expresados, debe conside-
rarse, que la invención a que se refiere la presente memo-
ria, constituye una novedad industrial, con características
y ventajas que la hacen merecedora del privilegio de explo-
25 tación exclusiva que por ella se solicita, premiando así
los méritos de quien aporta a la industria del país una me-
jora efectiva y precisamente comprendida entre las enuncia-
das por la Ley como patentables. (Arts. 46 y 47 en relación
con el 171, en su nueva redacción afectada por la Orden de
30 18 de Noviembre de 1.935).

1 La presente invención se refiere a un dispositi-
vo para transformar en movimiento circular el desplazamiento
vertical del paralelogramo de una balanza de cocina o simi-
lar, el cual ha sido concebido y realizado de tal modo que
5 el mismo puede ser aplicable y por consiguiente adaptable a
cualquier peso de cocina y balanza de baño en los que la agu-
ja indicadora de la pesada ha de realizar un giro ó despla-
zamiento circular.

10 En el tipo de balanzas descrito, el conjunto de
elementos o estructura general que compone el dispositivo
de pesada se constituye a partir de un bastidor general com-
puesto por dos placas dispuestas separada y paralelamente
entre sí, siendo una de tales placas fija y la otra móvil,
15 solidarizándose en esta última el soporte en el que apoyará
el correspondiente platillo de la balanza. Dicha placa móvil
se relaciona a su vez con un resorte convenientemente tara-
do y que básicamente protagonizará la pesada, con la parti-
cularidad de que ambas placas se encuentran unidas articula-
20 damente entre sí mediante una pareja de chapas-guía, deter-
minando conjuntamente un paralelogramo deformable en virtud
del desplazamiento o basculamiento que realizará la placa
móvil respecto de la placa fija en su articulación con las
referidas chapas-guía.

25 Pues bien, a partir de estas características bá-
sicas y comunes a la estructura general que forma parte del
conjunto mediante el que se realiza el pesaje, el dispositi-
vo que la invención propone se constituye a partir de un ar-
mazón solidarizado transversalmente a la placa fija, cuyo
30 armazón queda dispuesto entre el espacio determinado por las

1 placas constitutivas del bastidor y las chapas-guía articu-
ladas a ellas. Tal armazón adopta transversal y centralmente
la forma de una especie de puente a través del cual pasa una
pletina alargada con uno de sus bordes longitudinales dotado
5 de un dentado determinativo de una cremallera, sobre cuya
cremallera engrana un piñón previsto asimismo bajo el puente
del armazón, y contando el referido piñón con una pareja de
emergencias dispuestas en oposición y constitutivas de sen-
dos ejes que emergen fuera del armazón, uno de cuyos ejes es
10 de menor diámetro y constituye un eje de giro, en tanto que
el otro eje es de mayor diámetro y se encuentra facetado la-
teralmente, estando destinado para el acoplamiento del mis-
mo sobre la correspondiente cabeza de la aguja indicadora de
la balanza.

15 Por su parte, la pletina en funciones de crema-
llera se encuentra requerida por uno de sus extremos por un
muelle de tracción, en tanto que su otro extremo se relacio-
na con un apéndice perteneciente y emergente de la placa mó-
vil correspondiente al bastidor general. Sobre una de las
20 zonas extremas de la pletina en funciones de cremallera se
han previsto dos topes entre los que se ha practicado una
ranura en la que encaja y se engancha precisamente el extre-
mo correspondiente al apéndice emergente de la placa móvil,
contando asimismo la referida cremallera con otro tope cen-
25 tral y anterior a la ranura del enganche.

El referido apéndice emergente de la placa móvil
y que se engancha a la cremallera se constituye mediante
una porción troquelada y obtenida de la propia placa móvil,
cuya porción troquelada se acoda ortogonalmente determinando
30 el propio apéndice con su extremo en forma de uña para su en-

1 ganche sobre la ranura de la pletina en funciones de crema-
llera.

5 Para complementar la descripción que seguidamen-
te se va a realizar y con objeto de ayudar a una mejor com-
prensión de las características del invento, se acompaña a
la presente memoria descriptiva de un juego de dibujos cuyas
figuras representan lo siguiente:

10 Figura 1ª.- Muestra una vista en perspectiva del
conjunto de elementos y piezas que constituyen la estructura
general del dispositivo realizado de acuerdo con la invención.

15 Figura 2ª.- Muestra una vista en detalle de las
partes principales del dispositivo que van a constituir el
medio para formar en movimiento circular el desplazamiento
vertical del paralelogramo de una balanza de cocina o simi-
lar.

Figura 3ª.- Muestra una vista en planta del dis-
positivo representado en la figura anterior.

20 Figura 4ª.- Muestra una vista en alzado del dispo-
sitivo representado en las figuras 2ª y 3ª.

25 A la vista de las comentadas figuras, puede obser-
varse como el dispositivo en cuestión se constituye a partir
de un bastidor general que consta de dos placas 1 y 2 dis-
puestas separada y paralelamente entre sí, con la particula-
ridad de que la placa 1 es fija y la placa 2 móvil, solida-
rizándose sobre esta última el soporte en el que se apoyará
el correspondiente platillo de la balanza, con la particula-
ridad de que tal placa móvil 2 se encuentre relacionada con
un resorte 3 convenientemente tarado y que básicamente va a
protagonizar la pesada propiamente dicha.

30

1 Las placas 1 y 2 se encuentran unidas de una
forma articulada mediante una pareja de chapas-guía 4 y 5
dispuestas paralelamente entre sí y transversales a las pla-
cas 1 y 2, de tal forma que entre dichas placas 1 y 2 junto
5 con las chapas-guía 4 y 5 se determina un paralelogramo que
es deformable en virtud del desplazamiento que se origina
en la placa móvil 2 al disponer sobre el correspondiente pla-
tillo previsto en el soporte solidarizado a ella el respec-
tivo objeto o cuerpo a pesar. En este sentido la unión o ar-
10 ticulación entre las propias placas 1 y 2 y las chapas-guía
se realiza a través de respectivos ejes 6 montados sobre
casquillos 7 que facilitan el giro libre de las chapas-guía
4 y 5 respecto a las placas 1 y 2.

15 El espacio determinado por las placas 1 y 2 cons-
titutivas del bastidor y las chapas-guía 4 y 5 articuladas
a ellas, se ha previsto el dispositivo de transmisión de mo-
vimiento propiamente dicho, el cual se constituye a partir
de un armazón 8 solidarizado a la placa fija 1 sobre la zo-
na media de la misma y en sentido transversal a ella, con la
20 particularidad de que tal armazón 8 constituye una especie
de puente 9 central y transversal a través del cual pasa una
pletina alargada 10 con uno de sus bordes longitudinales do-
tado de un dentado 11 determinativo de una cremallera, con
la particularidad de que la parte inferior y abierta del alu-
25 dido puente 9 queda cerrada mediante una placa 12 que se
acopla por encastramiento sobre unos escalonamientos previs-
tos en la zona inferior del referido puente 9.

30 Sobre la referida cremallera 11 engrana un pi-
ñón cilíndrico 13 previsto asimismo bajo el puente 9 del ar-

1 mazón 8, con la particularidad de que tal piñón cilíndrico
13 cuenta por un extremo con un corto eje de giro 14, en
tanto que su otro extremo se prolonga en otro eje 15 de ma-
yor diámetro y facetado lateralmente, cuyos ejes 14 y 51
5 emergen fuera del propio puente 9 y a través de orificios
practicados en la parte superior e inferior del mismo. El
eje facetado o de mayor diámetro 15 está destinado para el
acoplamiento sobre el mismo de la cabeza correspondiente a
la aguja indicadora de la balanza.

10 Por su parte, la pletina 10 en funciones de cre-
mallera 11 se encuentra por uno de sus extremos requerida
por un muelle de tracción 16, en tanto que su otro extremo
se relaciona con un apéndice 17 perteneciente y emergente
de la propia placa móvil 2 correspondiente al bastidor gene-
15 ral, estando constituido tal apéndice emergente 17 por una
porción troquelada obtenida de la propia placa móvil 2, pu-
diéndose apreciar en la figura 1ª como la referida porción
troquelada dá origen a la ventana 18 en tal placa móvil 2.
Dicha porción troquelada o apéndice 17 se acoda ortogonalmen-
20 te y finaliza en una forma de uña para su enganche sobre una
ranura 19 practicada en la propia pletina 10, de modo que
a un lado y a otro de tal ranura 19, así como por la parte
inferior de la misma, se han previsto unos topes 20.

25 La aludida pletina 10 constitutiva de la crema-
llera cuenta con un resalte o nervadura 21 que evita la de-
formación o curvatura de tal pletina 10, con la particulari-
dad de que el extremo opuesto al de los resaltes 20, la alu-
dida pletina 10 finaliza en una especie de gancho 22 para la
fijación del extremo correspondiente al muelle de tracción
30 16, estando el otro extremo de tal resorte 16 fijado sobre la

1 propia placa fija 1, tal y como se puede apreciar en la fi-
gura 1ª.

De esta forma y con la constitución descrita el
funcionamiento del dispositivo es como sigue:

5 Al colocar un objeto o masa en el plato de la
balanza, la placa móvil 2 se desplazará un recorrido tal que
se equilibre con el desplazamiento del muelle o resorte 3,
de forma que al desplazarse dicha placa móvil 2 se despla-
zará asimismo el apéndice 17, que al estar por su extremo
10 relacionado con la cremallera o pletina 10 ésta se despla-
zará asimismo verticalmente y engranará con el piñón cilín-
drico 13, de forma que el giro de tal piñón 13 y por consi-
guiente de su eje facetado 15 dará lugar o provocará el gi-
ro de la correspondiente aguja indicadora montada sobre tal
15 eje facetado 15, indicando así sobre la correspondiente es-
cala la medida de la pesada.

20

25

30

1 Hecha la descripción a que se refiere la memoria
que antecede, es preciso insistir en que los detalles de
realización de la idea expuesta, pueden variar, es decir,
que pueden sufrir pequeñas alteraciones, basadas siempre
5 en los principios fundamentales de la idea, que son en esen-
cia los que quedan reflejados en los párrafos de la descrip-
ción hecha. En efecto, el Artículo 48 del Estatuto vigente
sobre Propiedad Industrial, establece como no patentables,
en su apartado tercero, "los cambios de forma, dimensiones,
10 proporciones y materias de un objeto ya patentado" fijando
así el criterio del legislador en el sentido de que paten-
tada una idea que pueda dar lugar a una realidad práctica
e industrializable, nadie podrá apoyarse en ella para, a
pretexto de haber introducido ligeras modificaciones, pre-
15 sentarla como nueva y propia.

Este principio, en cuanto al alcance de la protec-
ción del objeto patentado se refiere, se halla confirmado
por numerosas Sentencias del Tribunal Supremo, y entre -
ellas, como más terminantes, en las de fechas 16 de octubre
20 de 1954, 23 de enero de 1959, 20 de marzo de 1964 y otras.

Establecido el concepto expresado, en cuanto a la
amplitud que debe darse a la protección solicitada, se re-
dacta a continuación la Nota de Reivindicaciones, de acuer-
do con lo que se establece en el último párrafo del apar-
25 tado tercero del Artículo 100 de la Ley, sintetizando así
las novedades que se desean reivindicar:

NOTA DE REIVINDICACIONES

En resumen, el privilegio de explotación exclusi-
va que se solicita, recaerá sobre las reivindicaciones si-
30 guientes:

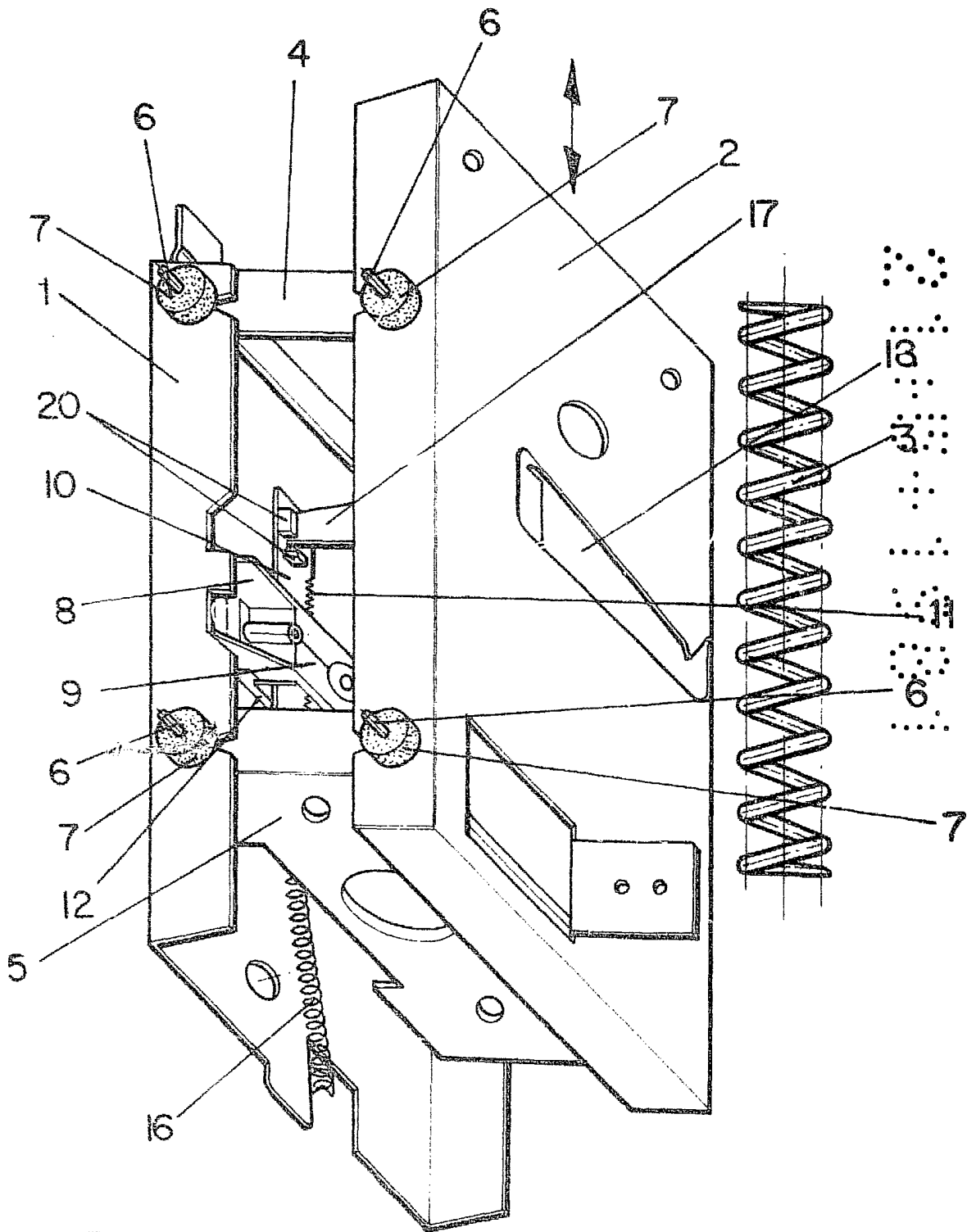
1 1a.- DISPOSITIVO PARA TRANSFORMAR EN MOVIMIENTO CIRCULAR EL DESPLAZAMIENTO VERTICAL DEL PARALELOGRAMO-
2 DE UNA BALANZA DE COCINA O SIMILAR, que constituyéndose a
3 partir de un bastidor general que consta de dos placas dis-
5 puestas separada y paralelamente entre sí, una de las cua-
les es fija y la otra móvil sobre la que se solidifica el
soporte en el que apoyará el correspondiente platillo de
la balanza, estando dicha placa móvil relacionada con un
resorte convenientemente tarado y que básicamente protagonizará la pesada, encontrándose ambas placas unidas articu-
10 ladamente mediante una pareja de chapas-guia, determinando conjuntamente un paralelogramo deformable, esencialmente se caracteriza porque en el espacio determinado por las placas constitutivas del bastidor y las chapas-guia articuladas a ellas, se ha previsto un armazón enclavado transver-
15 salmente a la placa fija, cuyo armazón cuenta transversal y centralmente con una especie de puente a través del cual pasa una pletina alargada con uno de sus bordes longitudinales dotado de un dentado determinativo de una cremallera,
20 sobre la que engrana un piñón previsto asimismo bajo el puente del armazón; habiéndose previsto que tal piñón cuenta por un extremo con un corto eje de giro, mientras que por el otro extremo se prolonga en otro eje de mayor diámetro y facetado lateralmente, emergiendo ambos ejes fuera del
25 armazón, de tal forma que el eje facetado está destinado para el acoplamiento sobre el mismo de la cabeza de la aguja indicadora de la balanza; con la particularidad de que la pletina en funciones de cremallera se encuentra por uno de sus extremos requerida por un muelle de tracción, en tanto que su otro extremo se relaciona con un apéndice perte-

1 neciente y emergente de la placa móvil correspondiente al
bastidor general.

5 2ª.- DISPOSITIVO PARA TRANSFORMAR EN MOVIMIEN-
TO CIRCULAR EL DESPLAZAMIENTO VERTICAL DEL PARALELOGRAMO-
DE UNA BALANZA DE COCINA O SIMILAR, según reivindicación
1ª, caracterizado porque en la zona de vinculación de la
pletina en funciones de cremallera y el apéndice pertene-
ciente y emergente de la placa móvil, se han previsto una
pareja de topes dispuestos lateralmente a una pequeña ranu-
10 ra longitudinal sobre la que precisamente se engancha una
uña en que finaliza el citado apéndice emergente de la pla-
ca móvil, contando asimismo la cremallera con otro tope cen-
tral y anterior a la ranura del enganche.

15 3ª.- DISPOSITIVO PARA TRANSFORMAR EN MOVIMIEN-
TO CIRCULAR EL DESPLAZAMIENTO VERTICAL DE PARALELOGRAMO-
DE UNA BALANZA DE COCINA O SIMILAR, según reivindicaciones
1ª y 2ª, caracterizado porque el apéndice emergente de la
placa móvil y que se engancha a la cremallera, está cons-
tituido por una porción troquelada y obtenida de la propia
20 placa móvil, cuya porción troquelada se acoda ortogonalmen-
te, determinando el propio apéndice con su extremo en forma
de uña para su enganche sobre la ranura de la pletina en
funciones de cremallera.

25 4ª.- Se reivindica por último como objeto so-
bre el que ha de recaer el modelo de utilidad que se soli-
cita: DISPOSITIVO PARA TRANSFORMAR EN MOVIMIENTO CIRCULAR
EL DESPLAZAMIENTO VERTICAL DEL PARALELOGRAMO DE UNA BALAN-
ZA DE COCINA O SIMILAR.

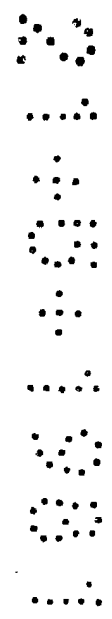
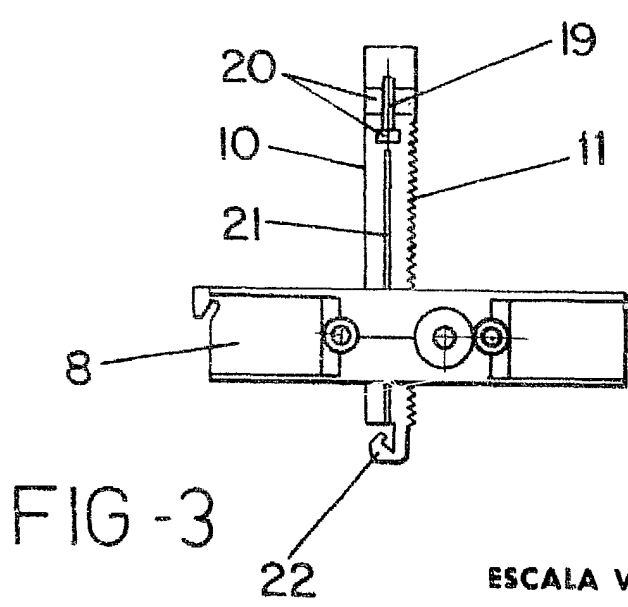
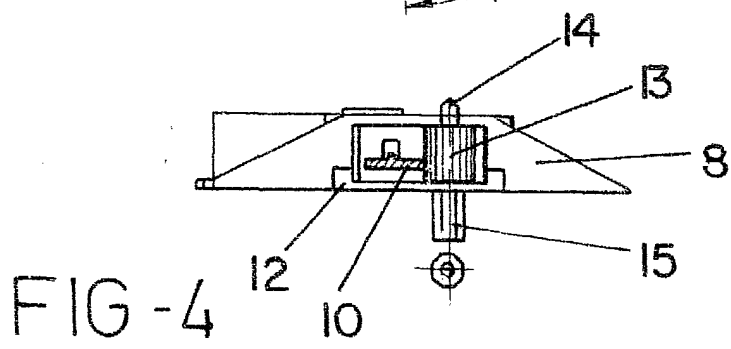
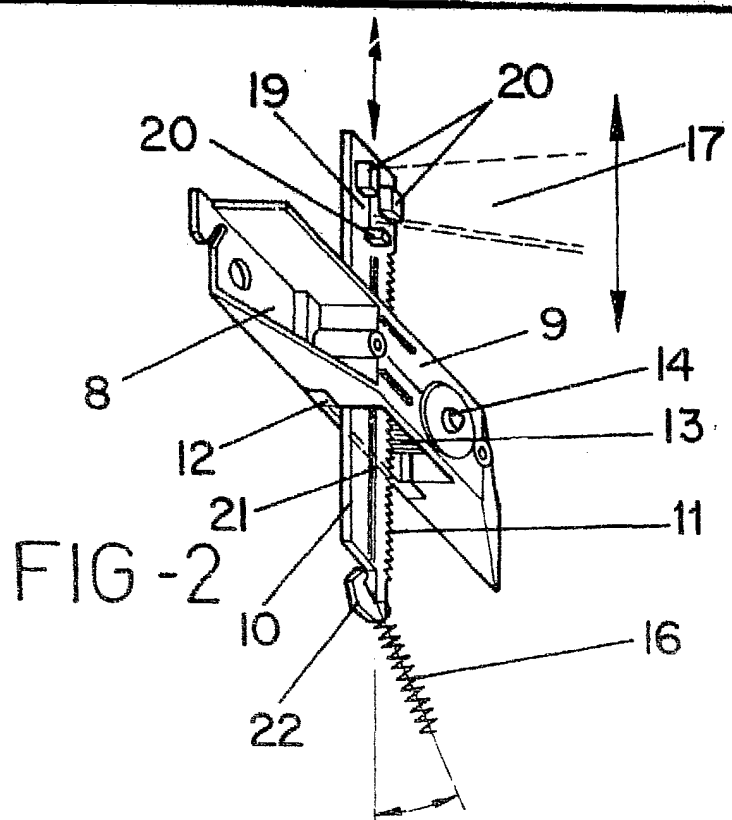


ESCALA VARIABLE

Madrid, 25 de febrero de 19 81

BERNARDO UNGRIA

a. p.



ESCALA VARIABLE

Madrid, 25 de febrero de 19 81

BERNARDO UNGRIA
P. P.