



ESPAÑA

MODELO DE UTILIDAD

256455

(19) ES	(11) NUMERO	(10) Y
	(22) FECHA DE PRESENTACION	
	25 FEB. 1981	

16 JUN. 1981

(30) PRIORIDADES:	(32) FECHA	(33) PAIS
(31) NUMERO		
--	--	--

(47) FECHA DE PUBLICIDAD	(51) CLASIFICACION INTERNACIONAL
	A47 H 13/04

(54) TITULO DE LA INVENCIÓN

"Gancho encrestador para cortinas"

(71) SOLICITANTE (S)

RIEL CHYC, S.L.

DOMICILIO DEL SOLICITANTE

Polígono Industrial Rabasa, Fortuny nº 10, ALICANTE

(72) INVENTOR (ES)

--

(73) TITULAR (ES)

(74) REPRESENTANTE

M. Curell Suñol

R-3968-54

MODELO DE UTILIDAD

por VEINTE años

5. solicitado en España a favor de RIEL CHYC, S.L., entidad española, domiciliada en Polígono Industrial Rabasa, calle Fortuny nº 10, ALICANTE, por "Gancho encrestador para cortinas". - - -

MEMORIA DESCRIPTIVA

La presente invención se refiere a un gancho encrestador para cortinas, especialmente apto para suspender y fruncir cortinas en barras provistas de anillas correderas. - - -

10. En los tipos de cortinas suspendidas en perfiles metálicos en forma de raíles, se emplean unos ganchos que facilitan el encrestado y que se hallan orientadas perpendicularmente con respecto al propio elemento de encrestado y a la misma cortina, dado que así lo exige su acoplamiento con respecto a aquellos raíles. - - -

15. Por otra parte, en los tipos conocidos de cortinas suspendidas en barras con anillos, los ganchos para suspensión no permiten efectuar el encrestado por carecer de los elementos al efecto. - - -

20. En consecuencia, ninguno de los tipos de ganchos ordi-

nariamente empleados en cortinas son adecuados para efectuar la suspensión en barras y con el conveniente encrestado, siendo ello el motivo de la presente invención. - - - - -

El presente gancho encrestador para cortinas se caracteriza porque está constituido por una varilla cuyo extremo superior termina en forma de gancho y cuyo extremo inferior se une a una pluralidad coplanaria de púas paralelas entre sí y enfrentadas con la propia varilla, estando orientado el citado gancho superior en el mismo sentido que el conjunto de púas, paralelamente a las mismas, en orden a introducirse directamente en la correspondiente anilla de sustentación de la cortina, mientras que las referidas púas son de aplicación en la cinta de encrestado y fruncido solidarizada en el cabezal de la cortina. - - - - -

Otros objetos y características de la invención se irán dando a conocer en detalle a lo largo de la descripción que sigue, haciendo referencia a los dibujos ilustrativos que la acompañan. En los dibujos: - - - - -

Figura 1, es una vista de un gancho según la invención, por su cara delantera. - - - - -

Figura 2, es una vista lateral del gancho de la figura 1. - - - - -

Figura 3, es una vista en perspectiva, referente a un gancho en su posición operativa en una cortina. - - - - -

El presente gancho 1 es una pieza obtenida en plásti-

co, metal u otro material idóneo, que consta de una varilla vertical 2, según su posición de trabajo, que en su extremo superior posee un gancho 3, teniendo encorvado el extremo inferior 4 para unirse a un tramo horizontal 5 del que parten verticalmente unas púas 6 que forman parejas que en su extremo superior poseen un resalte lateral 7 de efecto pinzante. - - - - -

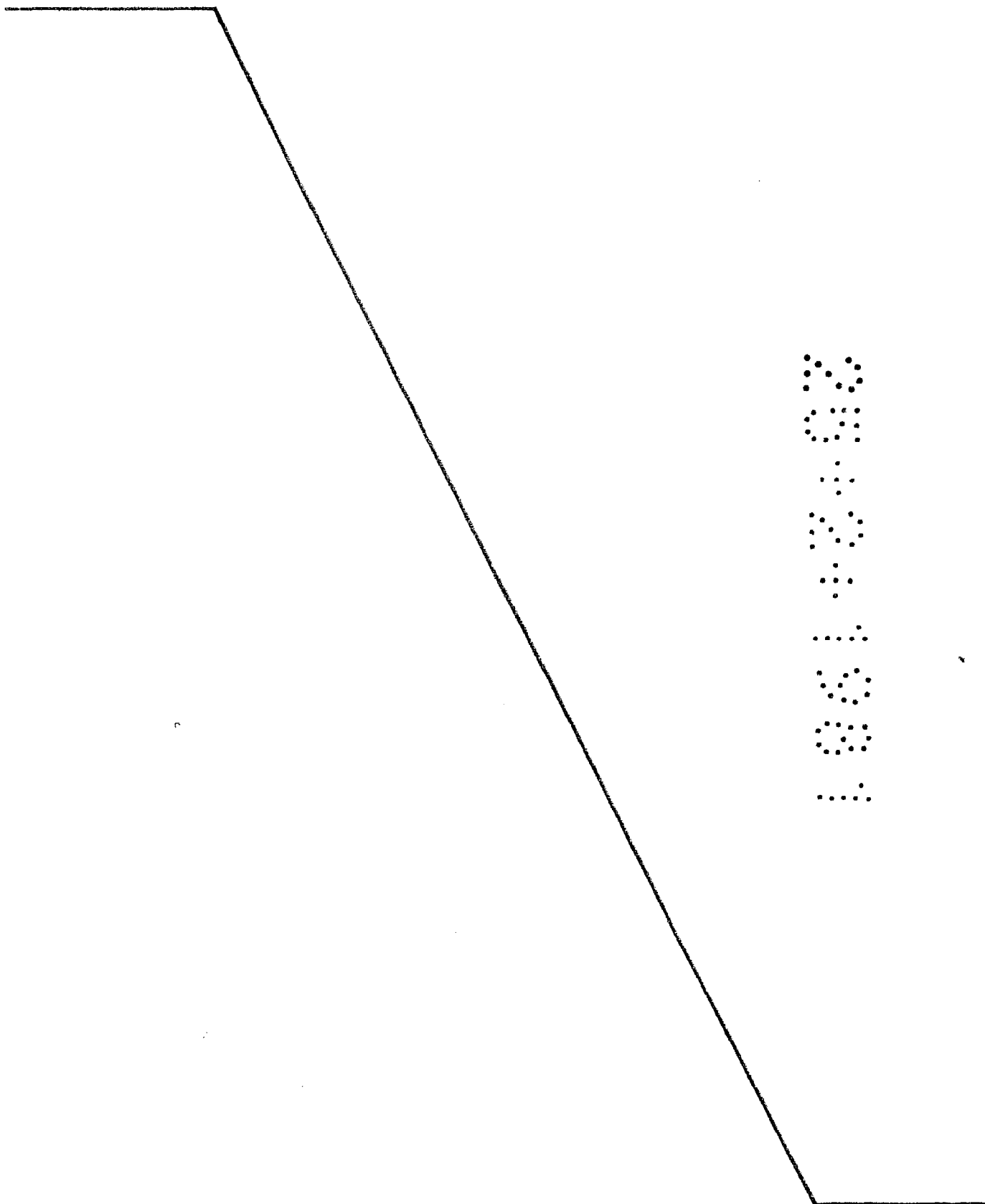
Esencialmente, el gancho superior 3 se halla orientado paralelamente a las púas 6. - - - - -

Para la utilización de este artículo, se procede en la forma representada en la figura 3 en la que se observa una barra 8 para sostener una cortina 9, a cuyo objeto el gancho superior 3 se introduce en una anilla 10 corredera por la citada barra 8, en tanto que las púas 6 penetran en la franja superior fruncida 11 de la cortina para la suspensión de la misma con un efecto de encrestado. Como se observa, el gancho superior 3 puede aplicarse directamente en la anilla 10 al estar estos elementos en planos perpendiculares entre sí, con lo cual se consigue un perfecto montaje de la cortina y unas buenas condiciones para poder ser movida en uno u otro sentido. - - - - -

Descritas convenientemente las características de la invención, se hace constar que en la misma podrán introducirse cuantas variantes de detalle pueda aconsejar la experiencia siempre que con ello no se modifique la esencialidad de la misma. -

A los efectos consiguientes, se declaran de novedad,

utilidad y propiedad para España, sus territorios y plazas de soberanía, las reivindicaciones que siguen. - - - - -



REIVINDICACIONES

1.- Gancho encrestador para cortinas, idóneo para sus-
 pender y fruncir cortinas en barras provistas de anillas correde-
 ras, caracterizado porque está constituido por una varilla cuyo
 extremo superior termina en forma de gancho y cuyo extremo infe-
 rior se une a una pluralidad coplanaria de púas paralelas entre
 sí y enfrentadas con la propia varilla, estando orientado el ci-
 tado gancho superior en el mismo sentido que el conjunto de púas,
 paralelamente a las mismas, en orden a introducirse directamente
 en la correspondiente anilla de sustentación de una cortina, mien-
 tras que las referidas púas son de aplicación en la cinta de en-
 crestado y de fruncido solidarizada en el cabezal de la cortina.

2.- "GANCHO ENCRESTADOR PARA CORTINAS".

Todo ello conforme se describe y reivindica en la pre-
 sente memoria que consta de cinco hojas, foliadas y mecanografía-
 das por una sola de sus caras, y de tres figuras que la ilustran.

MADRID 25 FEB. 1981

P. A. M. CURELL SUÑOL

FIG. 1

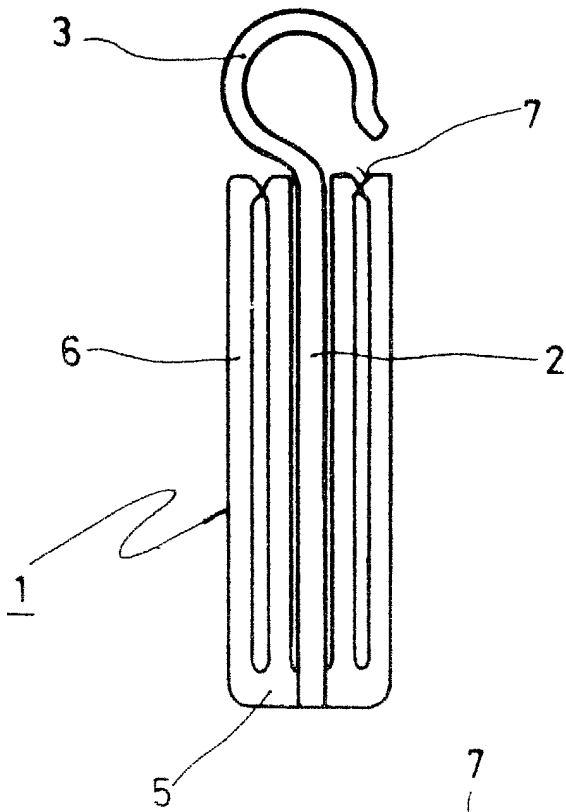


FIG. 2

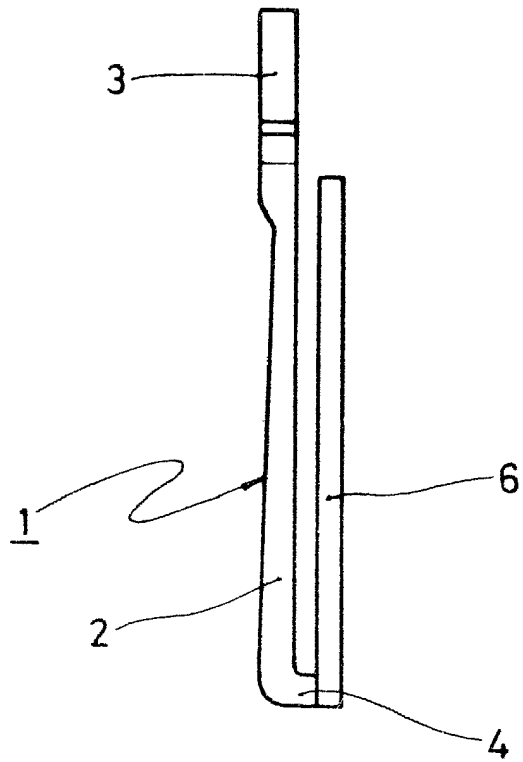
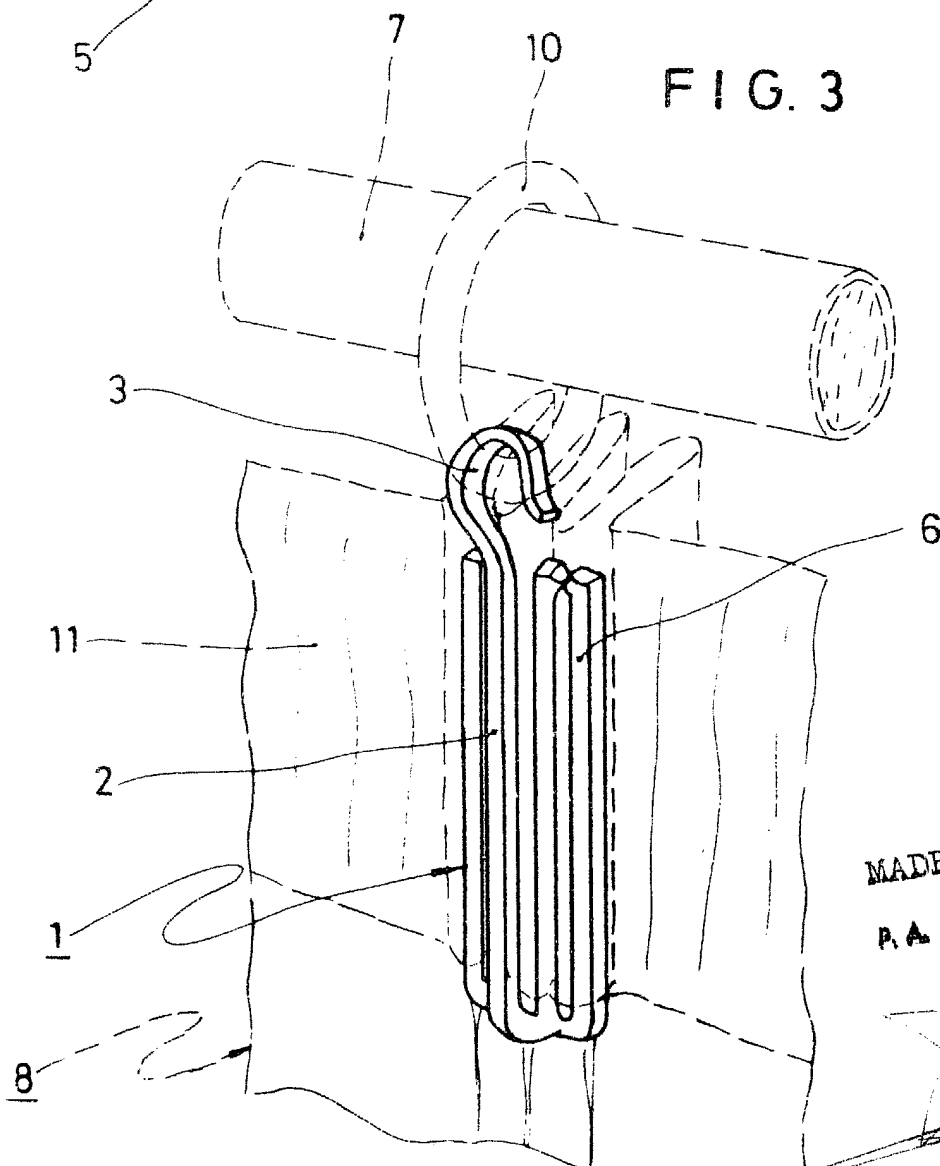


FIG. 3



MADRID 25 FEB. 1981
 P.A. M. CURELL SUÑOL