



ESPAÑA

25.6445

ES (19) (11) (21) (22)

NUMERO	25 6445	(10) Y
FECHA DE PRESENTACION	25 FEB. 1981	

MODELO DE UTILIDAD

16 JUN. 1981

(30) PRIORIDADES:	(31) NUMERO	(32) FECHA	(33) PAIS
-------------------	-------------	------------	-----------

(47) FECHA DE PUBLICIDAD	(51) CLASIFICACION INTERNACIONAL INT. CL. B07C 5/04, 5/12
--------------------------	--

(54) TITULO DE LA INVENCION

"GALGA PARA FRUTOS"

(71) SOLICITANTE (S)

D. Ramón VERDÈS Rué

DOMICILIO DEL SOLICITANTE

BARCELONA - Pallars, 85, 5ª planta, 3ª

(72) INVENTOR (ES)

(73) TITULAR (ES)

(74) REPRESENTANTE

D. Alfonso Durán Olivella

25. 1901

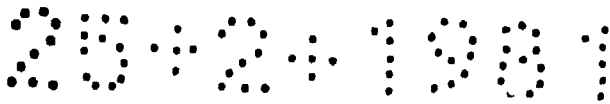
MEMORIA DESCRIPTIVA

El presente Modelo de Utilidad se refiere a una galga destinada a facilitar el calibrado de frutos en orden a la clasificación de los mismos por su tamaño, presentando a tal fin importantes ventajas sobre los dispositivos actualmente utilizados.

5. Se conocen galgas para frutos que presentan el inconveniente de ser poco prácticas en cuanto a manejo o complicadas por su estructura, lo que se traduce en una dificultad para el calibrado de las piezas de fruta o bien en una imprecisión en la citada operación. La galga que se describirá elimina el citado inconveniente y proporciona un medio práctico y cómodo para establecer la clasificación de frutos por tamaños.

10. Consiste el nuevo dispositivo calibrador en una pieza rígida en forma de aro, cuyo diámetro interior corresponde al diámetro máximo de las piezas de fruta para un calibre determinado, las cuales se seleccionarán por su posible o no posible paso a través del aro. Este comporta un mango de sujeción que facilite considerablemente la operación, y se acompaña de una indicación del diámetro útil, con objeto de diferenciar el calibre de otros, correspondientes a otras tantas magnitudes de los frutos a clasificar.

15. Para facilitar la explicación, se acompaña a la presente memoria un dibujo en el que se ha representado, a título de ejemplo ilustrativo y no limitativo, un caso de realización de una galga para frutos, según los principios de las reivindicaciones.



La figura muestra la galga en cuestión, vista en perspectiva y en posición funcional, en el momento de verificar el diámetro de una pieza de fruta.

Los elementos designados con números en el dibujo corresponde a las partes indicadas a continuación.

- 5. El aro -1- presenta su diámetro interno -2- correspondiente a un tamaño determinado de piezas de fruta, y está constituido a base de un material rígido y a la vez ligero, tal como el plástico. Se sujeta mediante un mango constituido preferentemente por dos tramos -3- tangentes a la circunferencia exterior del aro y reunidos en una zona -4- de configuración redondeada, aunque se comprende que este sistema de sujeción puede variar ampliamente. En la parte central del mango figura una zona -5- con la indicación numérica del diámetro interno del aro calibrador, en una de sus caras y, eventualmente, una inscripción publicitaria en la otra cara.

- 15. El empleo de la nueva galga se comprende a la vista de la figura, apreciándose que el paso de una pieza de fruta a través del aro indica que aquella corresponde como máximo al valor del diámetro interno del orificio -2- de la galga y, por consiguiente, queda determinada su pertenencia a una gama de tamaños.

- 20. Todo cuanto no afecte, altere, cambie o modifique la esencia de la galga descrita, será variable a los efectos del actual Modelo.

25.

20.02.1981

- 3 -

N O T A.

Se reivindica como objeto de este registro por Modelo de Utilidad:

5. 1.- Galga para frutos, caracterizada esencialmente por comprender un aro de un material rígido y resistente cuyo diámetro interior corresponde a una magnitud determinada, prolongándose el aro en un mango de sujeción, ventajosamente constituido por dos tramos tangenciales en convergencia, reunidos por sus extremos en una zona anular incompleta, definiéndose en la parte central del mango una zona destinada a recibir unas cifras correspondientes a la magnitud del diámetro interno.

15. Sean cuales fueren las circunstancias que concurren en la esencialidad del Modelo de Utilidad definido en la anterior reivindicación, cuyo objeto es:

2.- "GALGA PARA FRUTOS".

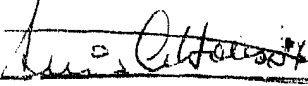
Consta la presente memoria de tres hojas foliadas, mecanografiadas por una sola cara y del dibujo unido a la misma.

20. Barcelona, 25 FEB. 1981

P.A. de D. Ramon VERDES Rué,

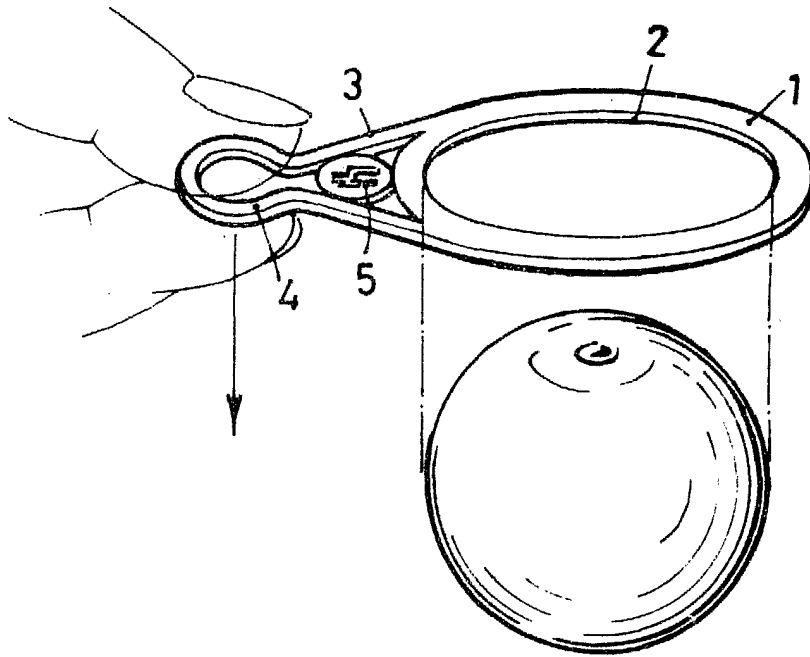
ALFONSO DURÁN

p./p.



Fdo.: Luis A. Durán Moya

FE/em.



BARCELONA, 25 FEB. 1981

PA.
ALFONSO DURÁN
P. P.

Fdo.: Luis A. Durán Moya

ESCALA VARIABLE

A. DURÁN OBSER. 300 x 116 | MEDIDA VERTICAL CLISE 5. — CM. | ANO 87 | MODALIDAD M.O. | NÚMERO 10