



ESPAÑA

(10) ES	(11) NUMERO	(15) Y
	256.393/2	
	(22) FECHA DE PRESENTACION	
	23 Febrero 1981	

MODELO DE UTILIDAD

18 DIC. 1981

(30) PRIORIDADES:	(31) NUMERO	(32) FECHA	(33) PAIS

(47) FECHA DE PUBLICIDAD	Int. C. 3	(51) CLASIFICACION INTERNACIONAL	
		A63 F9100	

(54) TITULO DE LA INVENCIÓN	
MULTIJUEGO MAGNETICO	

(71) SOLICITANTE (ES)	
DON TOMAS ROJO CASARES	

DOMICILIO DEL SOLICITANTE	
Avda. Gazteiz, 65 VITORIA	

(72) INVENTOR (ES)	

(73) TITULAR (ES)	

(74) REPRESENTANTE	
DON BERNARDO UNGRIA GOIBURU	

JS/.

1 El Estatuto vigente sobre Propiedad Industrial, de
26 de Julio de 1929, en su texto refundido publicado el 30
de Abril de 1930, establece los caracteres de patentabili-
5 objeto obtener ventajas sobre lo ya conocido, admitiendo
por consiguiente como patentables, las nuevas máquinas, a-
paratos, instrumentos, procesos de fabricación, etc. La am
plitud de conceptos previstos como patentables, ha llevado
al legislador a aclarar (Artº. 46) que la enumeración con-
10 tenida en dicho cuerpo legal es puramente enunciativa y no
limitativa, haciéndola extensiva incluso a los descubrimien
tos de tipo científico (Artº. 47).

El Decreto de 26 de Diciembre de 1947, recogiendo
la Orden de 18 de Noviembre de 1935, confirma el criterio
15 legal de que también serán patentables los instrumentos, ob
jetos, o partes de los mismos, que aporten a la función a
que son destinados, un beneficio o efecto nuevo, y en defi
nitiva que constituyan una mejora sustancial sobre lo ante
riormente conocido.

20 Pues bien, a tenor de lo expuesto, y en base al ar
ticulado que recoge los conceptos expresados, debe conside-
rarse, que la invención a que se refiere la presente memo-
ria, constituye una novedad industrial, con características
y ventajas que la hacen merecedora del privilegio de explo-
25 tación exclusiva que por ella se solicita, premiando así
los méritos de quien aporta a la industria del país una me-
jora efectiva y precisamente comprendida entre las enuncia-
das por la Ley como patentables. (Arts. 46 y 47 en relación
con el 171, en su nueva redacción afectada por la Orden de
30 18 de Noviembre de 1.935).

1 La invención se refiere a un multijuego de tipo magné-
tico en el que los diferentes tableros de los juegos están
representados en una lámina enrollada en dos rodillos alo-
jados en el cuerpo general, cuerpo al que se articula una
5 tapa provista de una amplia ventana de acceso a dichos ta-
bleros.

De acuerdo con la invención, se ha previsto fijada al
cuerpo base una placa de plástico que sirve de soporte a
una placa metálica estando adosados sobre dos de los bordes
10 de la placa metálica unas cantoneras que sirven de protec-
ción de la lámina enrollada:

El cuerpo base dispone de unos tabiques transversales
donde se fija la placa soporte, disponiéndose entre estos
tabiques un cajón extraíble para alojamiento de las fichas
15 magnéticas y demás componentes de los juegos. Dicho cajón
se apoya en oportunas nervaduras dispuestas en el cuerpo
base.

Con el fin de exponer con mayor claridad las caracte-
rísticas tanto estructurales como de funcionamiento del
20 multijuego, se ha confeccionado un juego de planos en don-
de las diferentes figuras muestran lo siguiente:

La figura 1, es una vista en planta del multijuego mag-
nético objeto de la invención.

25 La figura 2, es una vista lateral del objeto de la
Figura 1.

La figura 3 y 4, corresponden a las secciones transver-
sal y longitudinal del multijuego de la figura 1.

El multijuego magnetico comprende básicamente un cuerpo
base (1) y una tapa (2) preferentemente articulada al cuer-
po (1) y que está provista de una amplia ventana (3) por la

30

1 que se accede a los tableros (13) de los diferentes juegos que están representados en una lámina (4) enrollada en dos rodillos (5) alojados en el cuerpo (1) base y que a través de los mandos (12) pueden ser girados desde el exterior.

5 La placa metálica (6), que por efecto del magnetismo, retiene a la ficha en las diferentes posiciones sobre el tablero (13), está soportada por una placa (7) de plástico a su vez fijada sobre los tabiques (9) transversales del cuerpo base (1).

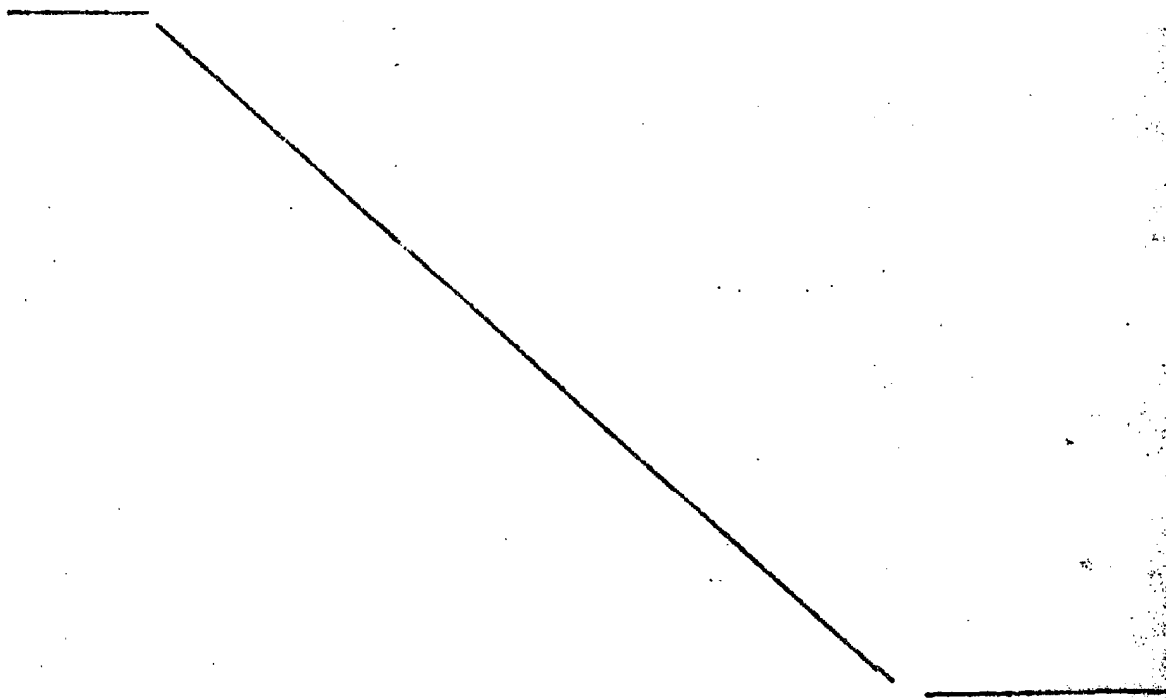
10 Para evitar el deterioro o rotura de la lámina (4) en su rozamiento por los bordes de la placa metálica (6) se han previsto sobre dichos bordes, unas cantoneras (11) de protección.

15 Entre los tabiques transversales (9) se dispone un cajón (8) extraíble, para alojamiento de las diferentes fichas magnéticas y otros accesorios de los juegos, apoyando dicho cajón (8) en oportunas nervaduras (10) dispuestas en el cuerpo base (1).

20

25

30



1 Hecha la descripción a que se refiere la memoria
que antecede, es preciso insistir en que los detalles de
realización de la idea expuesta, pueden variar, es decir,
que pueden sufrir pequeñas alteraciones, basadas siempre
5 en los principios fundamentales de la idea, que son en esen-
cia los que quedan reflejados en los párrafos de la descrip-
ción hecha. En efecto, el Artículo 48 del Estatuto vigente
sobre Propiedad Industrial, establece como no patentables,
en su apartado tercero, "los cambios de forma, dimensiones,
10 proporciones y materias de un objeto ya patentado". Fijando
así el criterio del legislador en el sentido de que: paten-
tada una idea que pueda dar lugar a una realidad práctica
e industrializable, nadie podrá apoyarse en ella para, a
pretexto de haber introducido ligeras modificaciones, pre-
15 sentarla como nueva y propia.

Este principio, en cuanto al alcance de la protec-
ción del objeto patentado se refiere, se halla confirmado
por numerosas Sentencias del Tribunal Supremo, y entre -
ellas, como más terminantes, en las de fechas 16 de octubre
20 de 1954, 23 de enero de 1959, 20 de marzo de 1964 y otras.

Establecido el concepto expresado, en cuanto a la
amplitud que debe darse a la protección solicitada, se re-
dacta a continuación la Nota de Reivindicaciones, de acuer-
do con lo que se establece en el último párrafo del apar-
tado tercero del Artículo 100 de la Ley, sintetizando así
25 las novedades que se desean reivindicar:

NOTA DE REIVINDICACIONES

En resumen, el privilegio de explotación exclusi-
va que se solicita, recaerá sobre las reivindicaciones si-
30 guientes:

1

1.- MULTIJUEGO MAGNETICO, del tipo que está formado por un cuerpo base y una tapa preferentemente articulada al cuerpo, estando provista dicha tapa de una amplia ventana por la que se accede a los tableros de los diferentes juegos que están representados en una lámina enrollada en dos rodillos alojados en el cuerpo base y que pueden ser girados desde el exterior, esencialmente caracterizado por- que enfrentada a la ventana y fijada al cuerpo base se ha previsto una placa de plástico o similar que sirve de soporte a una placa metálica, estando adosados sobre dos de los bordes de la placa metálica unas piezas a modo de cantoneras de protección; habiéndose previsto que el cuerpo base presente unos tabiques transversales donde preferentemente se fija la placa soporte y entre los cuales se aloja un cajón extraíble, el cual apoya en oportunas nervaduras dispuestas en dicho cuerpo base.

5

10

15

20

2.- Se reivindica por último como objeto sobre el que ha de recaer el Modelo de Utilidad que se solicita por: MULTIJUEGO MAGNETICO.

Todo conforme queda descrito y reivindicado en la presente memoria descriptiva que consta de seis páginas mecanografiadas y dibujos adjuntos

25

Madrid, 23 de Febrero de 1981

BERNARDO UNGRIA

30

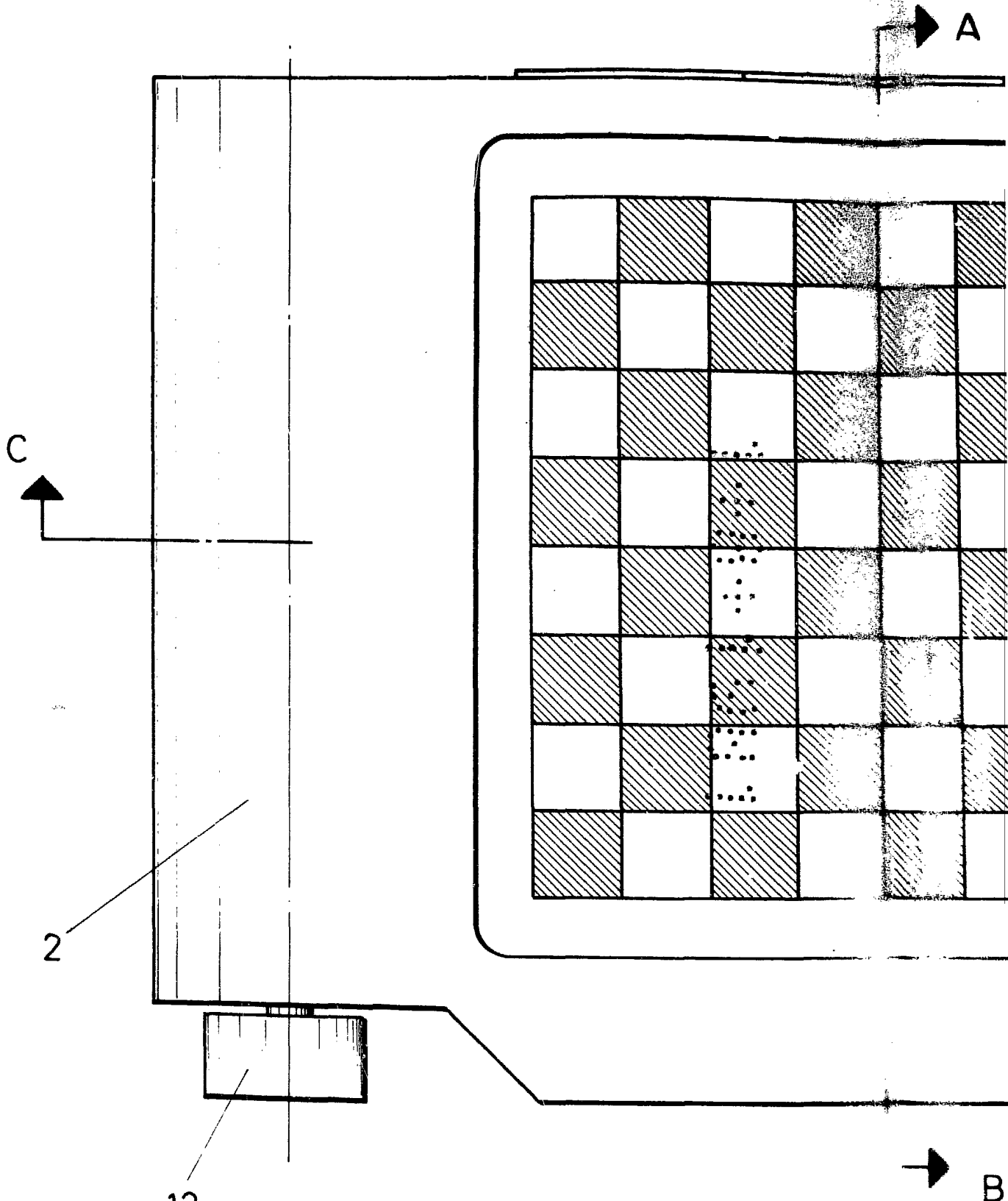
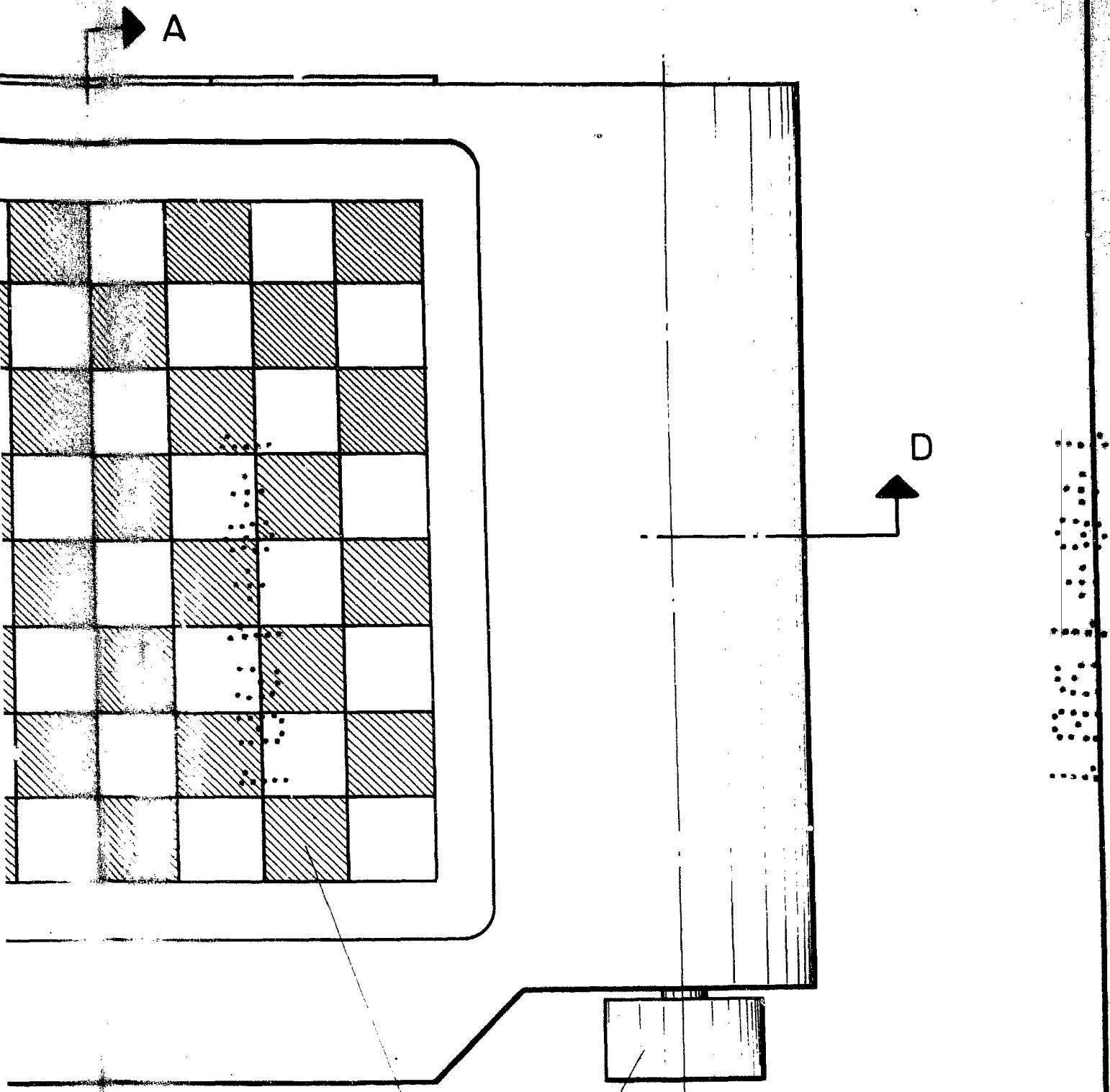


FIG-1



B

13

12

ESCALA VARIABLE
Madrid, 23 de Febrero de 1978
BERNARDO UNGRIA

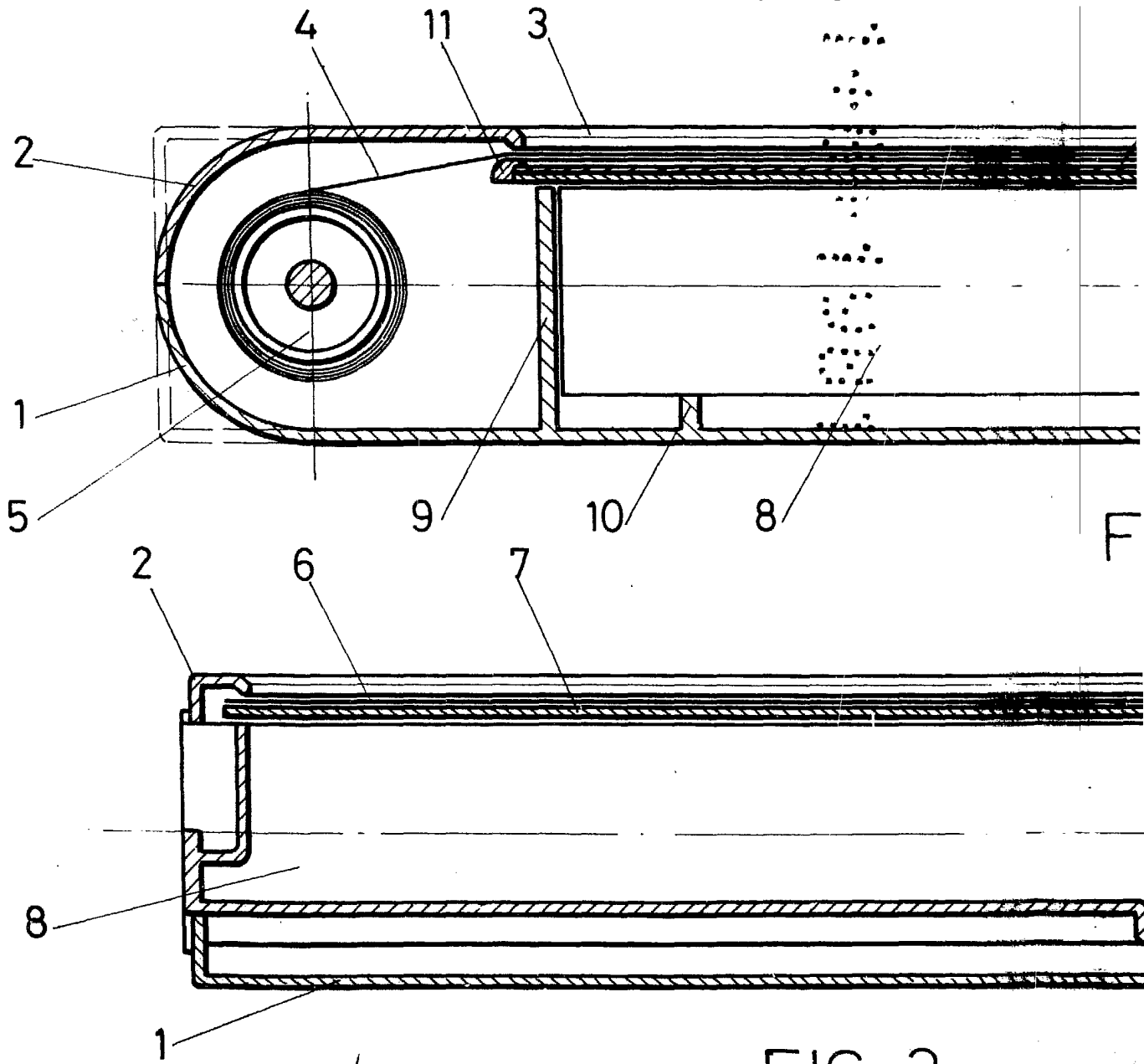
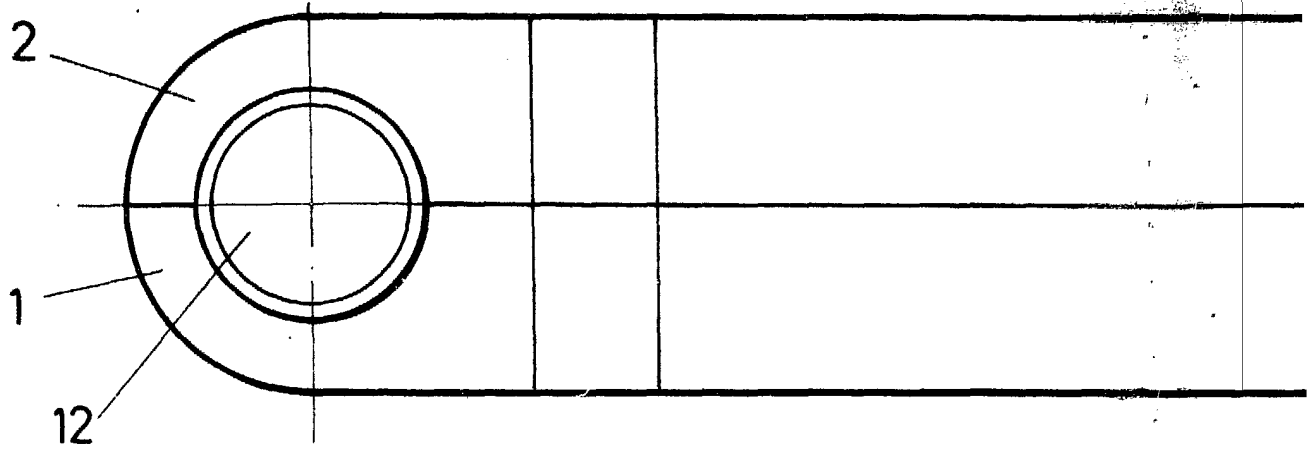


FIG-3

A-B

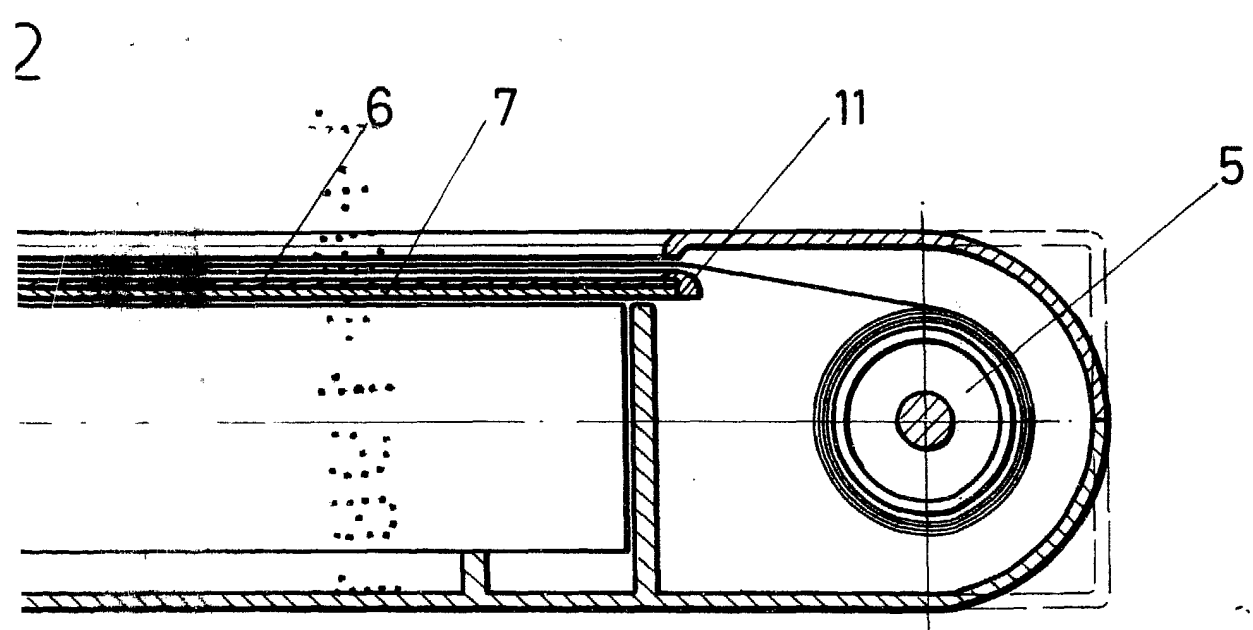
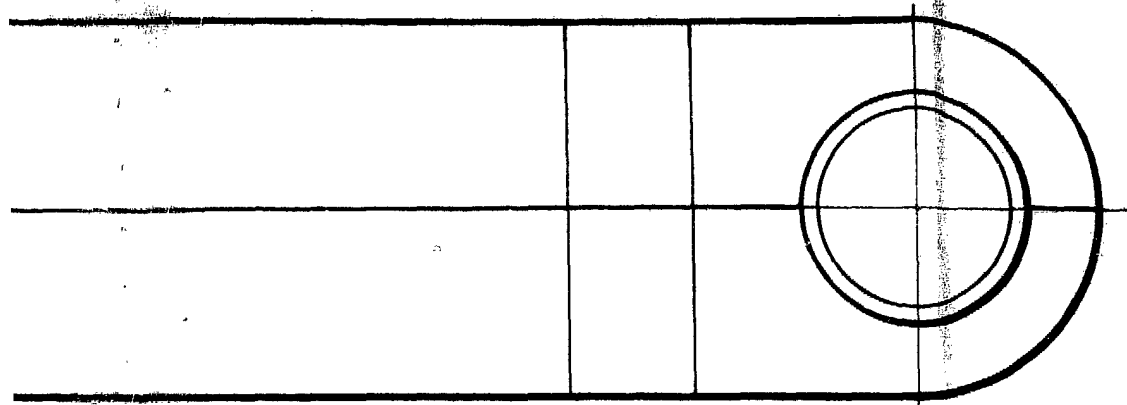
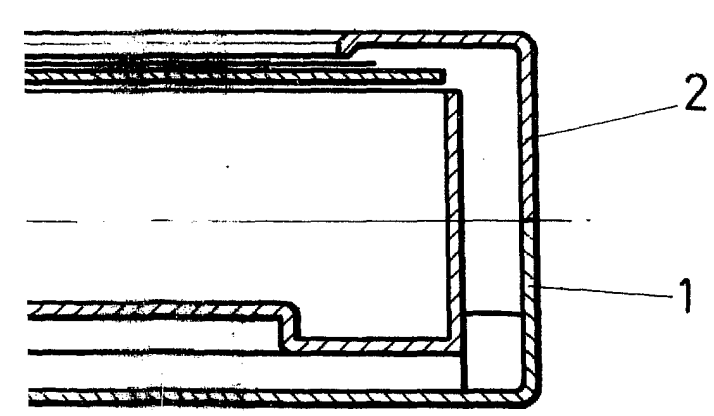


FIG - 4 C-D



A - B

ESCALA VARIABLE
Madrid, 23 de Febrero de 1981
BERNARDO UNGRIA
P. P.