



ESPAÑA

|    |    |    |                       |    |   |
|----|----|----|-----------------------|----|---|
| 19 | ES | 11 | 25 6 3 9 0            | 18 | Y |
|    |    | 21 |                       |    |   |
|    |    | 22 | FECHA DE PRESENTACION |    |   |
|    |    |    | 23. Febrero 1.981     |    |   |

MODELO DE UTILIDAD

16 JUN. 1981

|    |              |        |       |    |      |
|----|--------------|--------|-------|----|------|
| 30 | PRIORIDADES: | 32     | FECHA | 33 | PAIS |
|    | 31           | NUMERO |       |    |      |

|    |                     |    |                             |
|----|---------------------|----|-----------------------------|
| 47 | FECHA DE PUBLICIDAD | 51 | CLASIFICACION INTERNACIONAL |
|    |                     |    | B 6 5 F 1 / 0 0             |

|    |                          |
|----|--------------------------|
| 54 | TITULO DE LA INVENCIÓN   |
|    | "PAPELERA PERFECCIONADA" |

|    |  |
|----|--|
| 71 | SOLICITANTE (S)                                |
|    | TALLERES PICAÑA, SOCIEDAD COOPERATIVA LIMITADA |

|  |   |
|--|---|
|  | DOMICILIO DEL SOLICITANTE               |
|  | C/. Valencia, nº 30 - PICAÑA (Valencia) |

|    |                      |
|----|----------------------|
| 72 | INVENTOR (ES)        |
|    | D. JUAN GARCIA PINTO |

|    |  |
|----|--|
| 73 | TITULAR (ES)                                   |
|    | TALLERES PICAÑA, SOCIEDAD COOPERATIVA LIMITADA |

|    |                       |
|----|-----------------------|
| 74 | REPRESENTANTE         |
|    | D. JUAN LOPEZ SANCHEZ |

EXPEDIENTE: MODELO DE UTILIDAD

Titular: WALLERES PICAÑA, SOCIEDAD COOPERATIVA LIMITADA

Nacionalidad: Española

Domicilio: C/Valencia,30-PICAÑA (Valencia)

Objeto: "PAPELERA PERFECCIONADA"

Prioridad:

### MEMORIA DESCRIPTIVA

En el curso de la presente Memoria Descriptiva vamos a describir las características que ofrece una nueva papelera, en la que concurren las circunstancias de utilidad y novedad que exige el vigente Estatuto Ley de Propiedad Industrial, para acordar a su titular el privilegio de su exclusiva explotación industrial y comercial.

La papelera en cuestión objeto de este Modelo, es susceptible de ser, con los complementos metálicos necesarios, adosada y fijada a la pared, o bien situada con los complementos pertinentes, bien a un poste que

la eleve ligeramente sobre el suelo, a una farola o cualquier otro tipo de soporte vertical.

15 Para facilitar la comprensión de la descripción que sigue, hemos considerado conveniente aportar una lámina de dibujos, en la que se pone de manifiesto la sencillez de su estructura, y su fácil manipulación para el vertido de los papeles acumulados en su interior, siendo conveniente aclarar que estos dibujos se ofrecen a título de ejemplo, y nunca con carácter limitativo.

20 La figura 1ª nos muestra una vista frontal en alzado de la papelerera, siendo la figura 2ª una vista de su parte o cara posterior para mostrar su cierre, y en la figura 3ª se ofrece un detalle de las características constructivas de la papelerera en cuestión.

25 Refiriéndonos a las precitadas figuras, señalamos con -1- la tela metálica que constituye la papelerera, y que convenientemente incurvada adopta la forma que, en planta, denota la figura 2ª del plano. La tela metálica en cuestión, queda sujeta en la parte superior por dos  
30 cercos metálicos -2-, que recogen entre ambos el borde superior de la tela metálica y a la vez que mantienen la rigidez y perfecta conformación de la boca -3- de la papelerera, recogen los extremos de la tela metálica, que  
35 al ser cortada siempre ofrece juntas susceptibles de herir o lastimar a los usuarios, de forma que dichos extremos quedan embebidos entre el doble cerco señalado.

40 Con -4- señalamos un cerco intermedio que situado interiormente, mantiene aproximadamente a la mitad de la altura de la papelerera, la tersura y buena conformación de

la tela metálica, cuyo borde inferior que señalamos con -5-, queda aprisionada entre el cerco interior -6- de la base, y el ángulo -7-, en la forma mostrada en la figura 3ª, a la vez que entre el cerco -6- y el ángulo -7-, queda comprendida la lámina -8- que forma todo el fondo, de arriba a abajo de la papelera, tablero éste o plancha en la que se montarán los elementos necesarios para llevar a efecto el montaje y fijación de la papelera "in-situ". Con -9- señalamos al cerco exterior correspondiente a la base que sujeta también a la tela metálica -1-, si bien al llegar junto al ángulo -7-, experimenta una levísima deformación que señalamos con -10- en la figura 3ª. La vinculación tanto en el conjunto de cercos -2- superiores, como en el conjunto -6-9- inferiores, se verifica en virtud de remaches -11-, dispuestos oportunamente.

Con -12- señalamos las bisagras que montadas sobre la plancha -8- en su parte inferior, vinculan la papelera al fondo de la misma -13-, en la que se muestra con centro en el eje -14- el brazo articulado -15- de una aldabilla que se pasa por el ojal -16- para conseguir el cerrado de la tapa -13-. La simplicidad de este sistema de cierre, permite que por cualquier persona pueda abrirse inferiormente la papelera para vaciar su contenido.

Suficientemente descrita la estructura objeto de este Modelo, sólo nos resta manifestar que serán variables las circunstancias de materiales, tamaños y formas, así como cualesquiera otros detalles de carácter

45

50

55

60

65

70

constructivo, y los medios a utilizar para su fijación en alto, siempre y cuando todo ello no afecte a su esencialidad, que se recoge en la siguiente

N O T A

= = = =

75

Los puntos que se reivindican en el presente Modelo de Utilidad, son:

80

1º.-Papelera perfeccionada, que se caracteriza porque está constituida por una lámina de tela metálica, convenientemente doblada, y cuyos bordes laterales quedan fijados sobre los cantos laterales de una plancha vertical, rectangular, que actúa de fondo, mientras que los bordes superior e inferior quedan asimismo sujetos al superior entre dos cercos iguales que forman el armazón de la boca de la papelera, mientras que en la parte inferior el borde de la tela metálica queda montado entre un cerco interior y un perfil en ángulo, a la vez que entre ambas partes queda asimismo cogida y sujeta la lámina o placa de fondo de la papelera, disponiendo para mantener la rigidez de la tela metálica, de uno o más cercos metálicos que quedan situados en el interior de la pieza, y disponiendo de una base de evacuación del contenido acumulado en la papelera, consistente en una plancha que se articula sobre el borde inferior de la placa de fondo, y dispone en su parte anterior de los elementos de una aldabilla que mantiene a la papelera cerrada por la parte inferior y con posibilidades de su apertura. Y

85

90

95

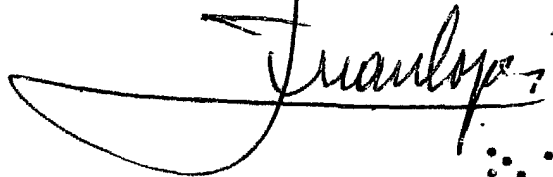
2º.-"PAPELERA PERFECCIONADA", de conformidad

100

en un todo en lo esencial y fines industriales a lo descrito en la precedente Memoria Descriptiva y gráficamente representado en las figuras del plano adjunto para su mejor comprensión.

Esta Memoria consta de CINCO hojas escritas o mecanografiadas por una sola cara y a doble espacio en 101 líneas.

Valencia, 13 de Febrero de 1981  
Por autorización de la interesada.



100

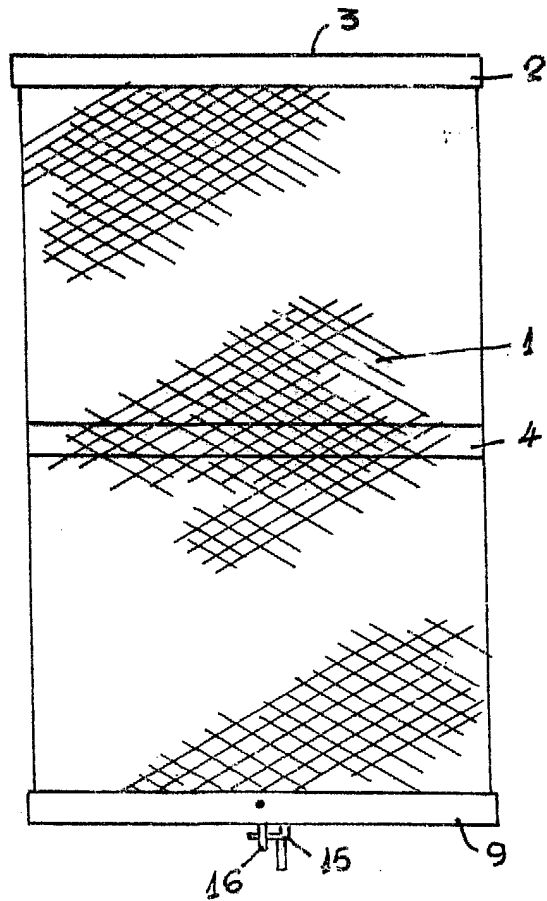


FIG. 1

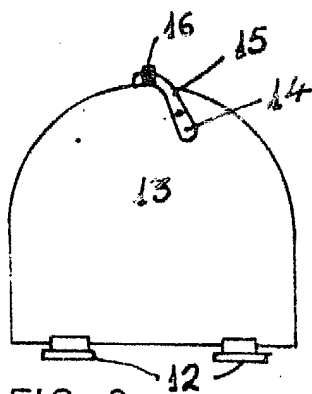


FIG. 2

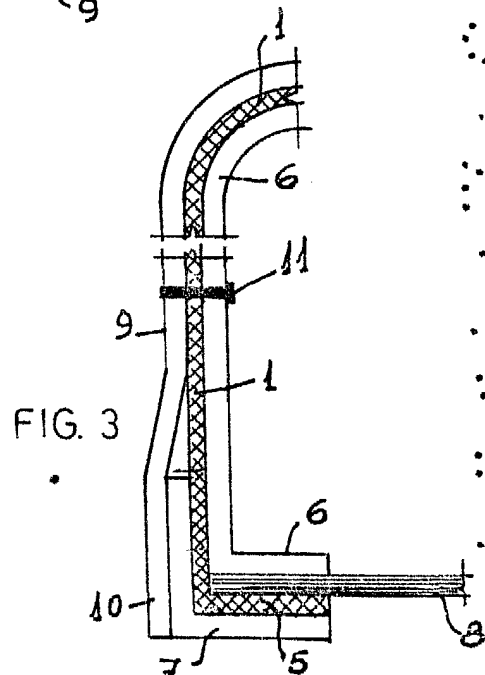


FIG. 3



ESCALA VARIABLE  
MADRID FEBRERO 1981  
P. A.

*Juan López*