

256388



PATENTE DE INVENCION

256388

MEMORIA DESCRIPTIVA

---

sobre:

»MECANISMO DE BLOQUEO, EN DOS O MAS PUNTOS, PARA VENTANAS,  
PUERTAS DE BALCONES Y ANALOGAS».

---

Solicitante: Don GERARDO KLEIN,  
de nacionalidad austríaca, residente en  
BARCELONA, Calle Madrazo, 85.

---



256388

La presente invención se refiere a un mecanismo de bloqueo, en dos o más puntos, para ventanas, puertas de balcones y análogas que, con respecto a los cierres conocidos, aporta ventajas esenciales, de entre las  
5 cuales cabe destacar las siguientes:

Es aplicable indistintamente a ventanas y puertas articuladas a la derecha o la izquierda, que se abran hacia dentro o hacia fuera y sean de construcción plana o solapada, ya sea de una sola hoja o de dos;  
10 es empotrable lo mismo por canto o por tabla y gobernable indistintamente mediante manija de giro o mediante tiro por palanca;

el bloqueo queda efectuado en dos, tres o más puntos simultáneamente, según convenga en cada caso, siendo dos  
15 de dichos puntos centrales;

la realización peculiar del cerradero da lugar a la atracción o expulsión automática de la ventana o puerta al proceder a su cierre o apertura, respectivamente;

las barras de enlace con los órganos de cierre superiores y/o inferiores son de enganche libre, facilitando  
20 así su montaje y desmontaje;

la cerradura propiamente dicha no requiere engrase, estando protegidos los puntos de rozamiento con materiales de antifricción.

25 Para la mejor comprensión del mecanismo de que se trata se describe el mismo detalladamente con relación a los dibujos adjuntos, en los cuales se ilustra, a título de ejemplo no limitativo, una forma de realización. En

256288



la Fig. 16 representa una vista esquemática de una ventana que lleva aplicado el mecanismo según la invención.

El mecanismo representado comprende una cerradura central que mediante dos pestillos deslizables verticalmente y que llevan asociados enganches para barras verticales de enlace, cooperan con un correspondiente cerradero provisto al efecto de escotaduras de encaje de dichos pestillos. Esta cerradura, representada particularmente en las Figs. 1 a 5 y 14 y 15, está constituida por una placa frontal 1 que por detrás de ella lleva montado a escuadra un estribo 2 y que tiene practicadas dos aberturas oblongas 3. A través de estas aberturas pasan sendos pestillos 4, cada uno de los cuales está constituido por un remache 5 recubierto por un aro libremente giratorio 6 (véase Figs. 14 y 15). Dichos remaches van unidos a sendas placas deslizables 7, 7', la primera de las cuales presenta un dentado 8 en el que engrana un piñón giratorio 9. Este piñón, provisto de un orificio poligonal 10, engrana también en el dentado 11 de una placa deslizable auxiliar 12, que por medio de una espiga transversal 13 está unida a la placa deslizable 7'. El conjunto va mantenido en posición sobre el estribo 2 mediante una caja 14. Las placas 7 y 7' llevan asociados sendos tacos 15, 15' de sección transversal cuadrada, cuya finalidad se expondrá más adelante. El cerradero de esta cerradura consiste en una placa 16 que presenta dos escotaduras 17 para el encaje de los pestillos 4, extendiéndose estas escotaduras a partir de su entrada

256388



ensanchada en sentidos opuestos y presentando las mismas por detrás de la entrada una curva de guía según puede verse en 18 (Fig. 1). Los tacos 15 y 15' están destinados al enganche de barras de enlace con los órganos de cierre superior e inferior y eventualmente intermedios.

Estos últimos, ilustrados en las Figs. 6 a 9, comprenden una placa-soporte 19 que lleva practicada una abertura oblonga 20 y por detrás de la cual está dispuesta deslizable una corredera 21 portadora de un pestillo 22, realizado y sujeto de manera análoga a los pestillos 4 antes citados, así como de un taco 23 de sección cuadrada para el enganche de la correspondiente barra de enlace, designada con 24. Con este órgano de cierre coopera un cerradero 25 provisto al efecto de una escotadura 26 análoga a las designadas con 17 en la Fig. 1.

El órgano superior de cierre comprende un soporte angular 27 provisto en sus dos ramas de sendas aberturas oblongas 28 y 29, respectivamente, a través de las cuales pasan pestillos 30 y 31, análogos a los pestillos 4 antes descritos y sujetos en respectivas placas correderas 32 y 33. Estas placas están provistas de porciones dentadas en las cuales engrana un sector dentado 34, apoyado giratoriamente en 35. La placa corredera 32 lleva también asociado un taco 36 de sección cuadrada para el enganche de la correspondiente barra de enlace, y los pestillos 30 y 31 cooperan con cerraderos 37 y 38, análogos al cerradero 25 antes descrito y provistos asimismo de una escotadura de encaje 39 y 40, respectivamente. El orificio

235988



cuadrado 10 del piñón 9 está destinado al encaje de la espiga de una manija de giro, no representada, pudiendo también gobernarse la cerradura mediante una palanca de extremo ahorquillado, adaptado para actuar sobre la espiga transversal 13. Para la fijación del soporte de esta palanca están practicadas en el estribo 2 y la caja 14 dos aberturas transversalmente alargadas 48 que permiten un ajuste lateral de dicha palanca para lograr su centrado en el marco de la respectiva hoja de la ventana o puerta.

Suponiendo aplicado el dispositivo de cierre descrito a una ventana según se ilustra en la Fig. 16, en la que se designa el marco de la ventana con 41 y las dos hojas de la misma con 42 y 43, tenemos en 44 la cerradura central según Figs. 1 a 5, en 45 el órgano de cierre intermedio según Figs. 6 a 9, en 46 el órgano de cierre superior según Figs. 11 a 13, y en 47 el orificio de encaje del extremo inferior de la barra de enlace 24. El funcionamiento de este dispositivo, partiendo de la ventana abierta, es como a continuación se expone:

En posición abierta de la ventana, los pestillos 4 de la cerradura 44 se hallan en la posición de acercamiento ilustrada en las Figs. 2 y 3, de modo que al cerrar la ventana, encajan en las escotaduras 17 del correspondiente cerradero 16. Análogamente, el pestillo 22 del órgano de cierre intermedio 45 y los pestillos 30 y 31 del órgano de cierre superior 46 se hallan alineados con las entradas de las escotaduras 26, 39 y 40

256388

-1



de los respectivos cerraderos 25, 37 y 38. Por tanto, la ventana puede cerrarse libremente, penetrando los citados pestillos en las correspondientes escotaduras de los cerraderos asociados a los mismos. Al gobernar  
5 después la manija de giro asociada al piñón 9 o manipularse la palanca que actúa sobre la espiga transversal 13, se producen los siguientes desplazamientos de elementos:

Las placas 7, 7' portadoras de los pestillos 4 se  
10 separan entre sí pasando de la posición ilustrada en la Fig. 3 a la de la Fig. 5 y arrastrando consigo a las barras de enlace enganchadas en sus tacos 15, 15'. Este movimiento se transmite por dichas barras a los órganos de cierre intermedio 45 y superior 46, originando en  
15 éstos análogos desplazamientos de los pestillos 22, 30 y 31. En su consecuencia, todos los pestillos citados penetran a fondo en las escotaduras de los respectivos cerraderos y el extremo inferior de la barra de enlace penetra en el órgano de cierre 47, estableciendo con  
20 ello una firme sujeción entre las dos hojas 42 y 43 de la ventana y con el marco 41 de la misma. Las curvas de guía tales como las designadas con 18 en la Fig. 1 de los distintos cerraderos atraen la ventana a la posición de cierre.

25 Al efectuar la apertura de la ventana se producen todos los movimientos a la inversa y las citadas curvas de guía de los cerraderos contribuyen a expulsar los pestillos de sus alojamientos en éstos.



Se hace constar que si bien en el ejemplo de realización descrito, el órgano de cierre inferior 47 está constituido simplemente por un dispositivo de encaje del extremo libre de la barra de enlace, se sobreentiende que también en la parte inferior podría disponerse un órgano de cierre análogo al ilustrado en las Figs. 10 a 13.

#### N O T A

Descrita suficientemente la naturaleza del invento, así como la manera de ponerlo en práctica, se hace constar que todo cuanto no altere, cambie o modifique su principio fundamental puede quedar sometido a variaciones de detalle, siendo lo esencial y por lo que se solicita Patente de Invención, por veinte años, lo que queda resumido en las siguientes reivindicaciones:

1ª.- Mecanismo de bloqueo, en dos o más puntos, para ventanas, puertas de balcones y análogas, comprendiendo una cerradura central, un órgano de cierre superior y otro inferior y facultativamente uno o varios órganos de cierre intermedios, caracterizado porque dicha cerradura central está constituida por dos pestillos deslizables verticalmente y que, llevando asociados enganches para barras verticales de enlace, cooperan con un correspondiente cerradero provisto al efecto de escotaduras de encaje de dichos pestillos.

2ª.- Mecanismo de bloqueo según la reivindicación 1ª, caracterizado porque dichos pestillos están dispuestos deslizables en aberturas oblongas de una placa frontal de



la cerradura que por detrás de ella lleva montado a es-  
cuadra un estribo, estando constituidos dichos pestillos  
por sendos remaches recubiertos por un aro libremente  
giratorio y unidos a placas deslizables, una de las  
5 cuales presenta un dentado en el que engrana un piñón  
giratorio, provisto de un orificio poligonal para el  
encaje de la espiga de una manija de giro, y que engrana  
también en el dentado de una placa deslizable auxiliar  
que por medio de una espiga transversal está unida a la  
10 placa deslizable del otro pestillo.

3ª.- Mecanismo de bloqueo según la reivindicación 2ª,  
caracterizado porque la espiga transversal de unión de  
la placa deslizable auxiliar con la placa portadora de  
uno de los pestillos de la cerradura central, está adap-  
15 tada para el encaje del extremo ahorquillado de una palanca  
de gobierno.

4ª.- Mecanismo de bloqueo, según las reivindicacio-  
nes 1ª a 3ª, caracterizado porque las placas portadoras  
de los pestillos llevan asociados sendos tacos de sección  
20 transversal cuadrada para el enganche de las barras de  
enlace.

5ª.- Mecanismo de bloqueo según la reivindicación 1ª,  
caracterizado porque el cerradero de la cerradura central  
consiste en una placa que presenta dos escotaduras para  
25 el encaje de los pestillos mencionados, extendiéndose  
estas escotaduras a partir de su entrada ensanchada en  
sentidos opuestos y presentando las mismas por detrás  
de la entrada una curva de guía para la atracción y ex-



254288  
pulsión, respectivamente, de los pestillos.

6ª.- Mecanismo de bloqueo según la reivindicación 1ª, caracterizado porque los órganos de cierre intermedio comprenden una placa-soporte que lleva practicada una  
5 abertura oblonga y por detrás de la cual está dispuesta deslizable una corredera portadora de un pestillo, realizado y sujeto de manera análoga a los pestillos mencionados en la reivindicación 2ª, así como de un taco de enganche de la correspondiente barra de enlace.

10 7ª.- Mecanismo de bloqueo según la reivindicación 6ª, caracterizado porque cada uno de los órganos de cierre intermedios mencionados lleva asociado un cerradero provisto de una escotadura análoga a las descritas en la reivindicación 5ª.-

15 8ª.- Mecanismo de bloqueo según la reivindicación 1ª, caracterizado porque el órgano de cierre superior comprende un soporte angular provisto en sus dos ramas de sendas aberturas oblongas a través de las cuales  
20 pasan pestillos análogos a los descritos en la reivindicación 2ª, sujetas en respectivas placas correderas provistas de porciones dentadas en las que engrana un sector dentado apoyado giratoriamente, y una de las cuales lleva asociado un taco de enganche de la correspondiente barra de enlace.

25 9ª.- Mecanismo de bloqueo según la reivindicación 8ª, caracterizado porque los pestillos mencionados cooperan con cerraderos provistos de escotaduras de encaje de realización análoga a la descrita en la reivindicación 5ª.

255388



10ª.- MECANISMO DE BLOQUEO, EN DOS O MAS PUNTOS,  
PARA VENTANAS, PUERTAS DE BALCONES Y ANALOGAS,  
tal y como queda descrito y reivindicado en la presente  
memoria que consta de once hojas mecanografiadas por una  
5 sola cara y de dos láminas de dibujos.

Barcelona, 1 de Marzo de 1960.

GERARDO KLEIN  
P.P.

L. GOMEZ-ACEBO Y MODET

ESCALA VARIABLE.

256388 - 1



Fig.1 Fig.2 Fig.3 Fig.4 Fig.5

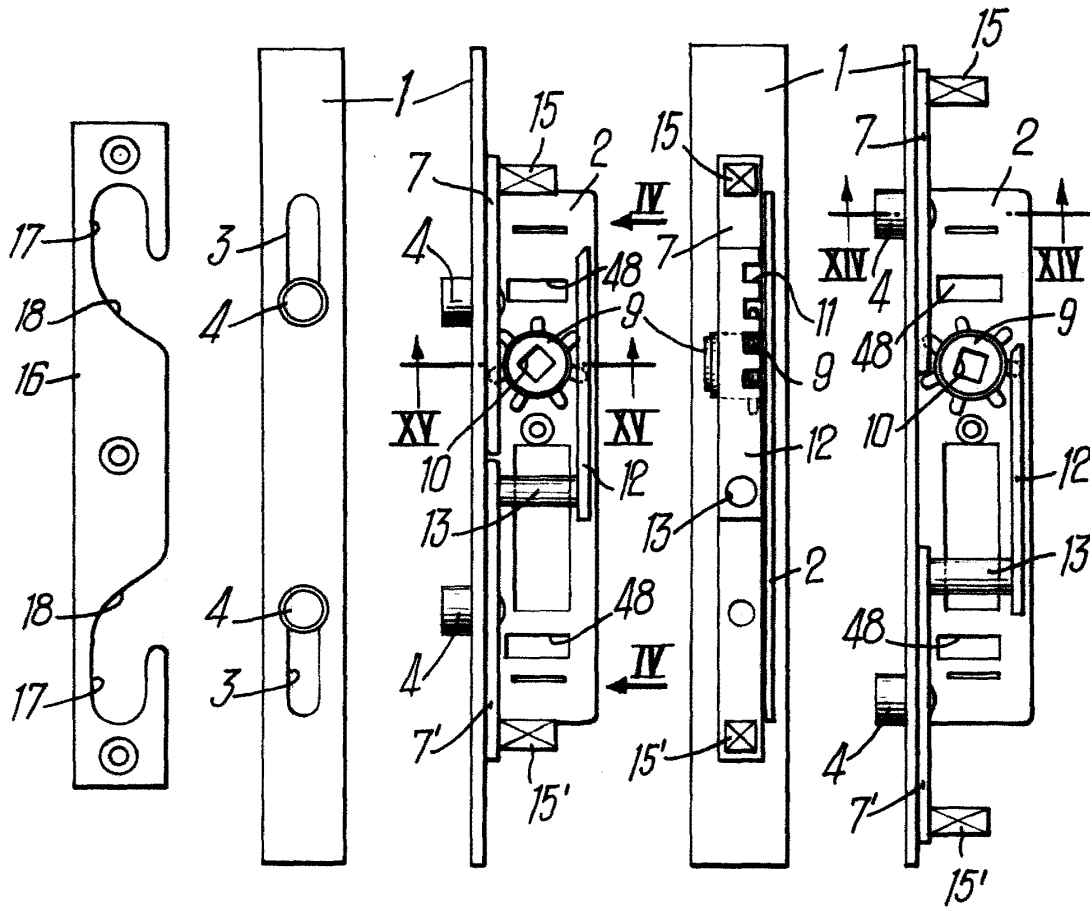


Fig.6 Fig.7 Fig.8

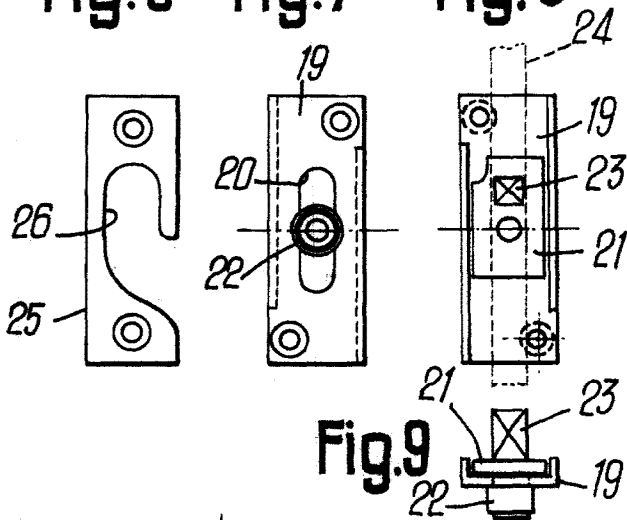


Fig.14

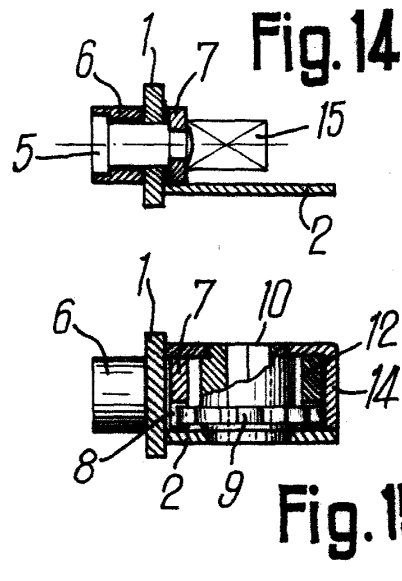


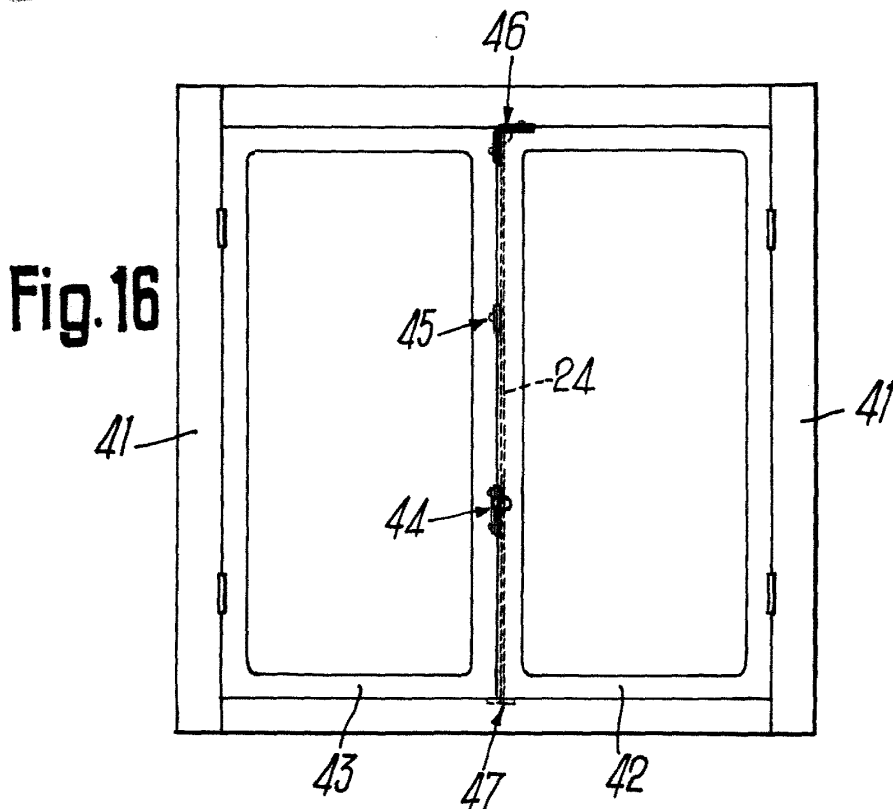
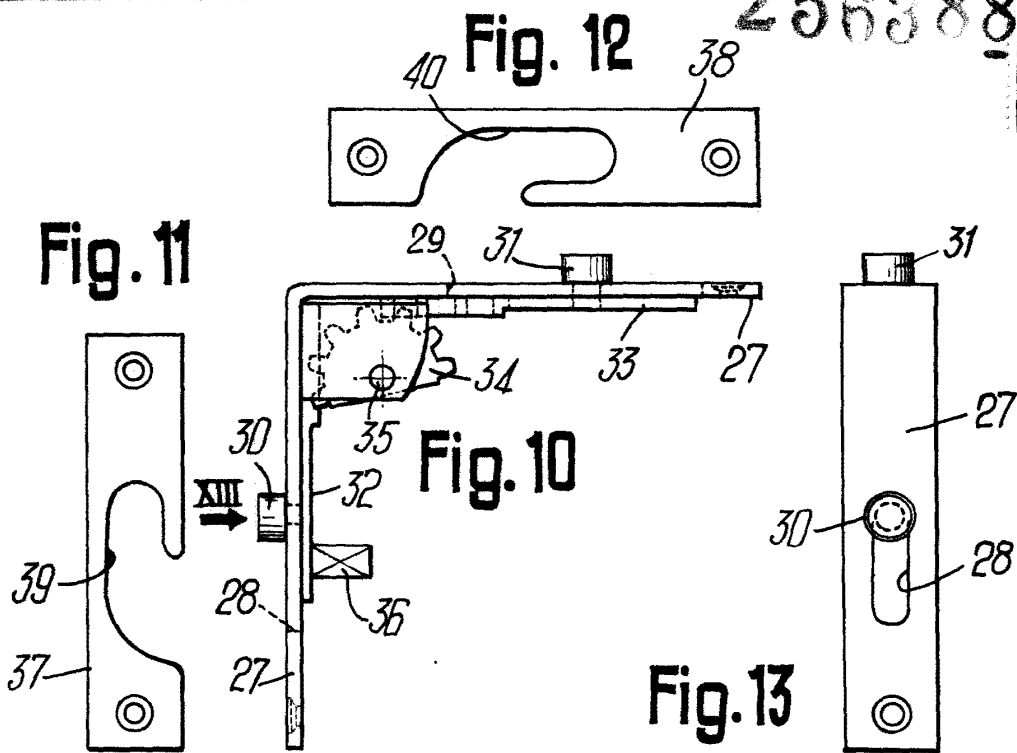
Fig.15

Barcelona, 1 de Marzo de 1960.  
GERARDO KLEIN J. GOMEZ AGUDO Y MODET  
P.P.

P.P.

ESCALA VARIABLE.

256388



Barcelona, 1 de Marzo de 1960.

GERARDO KLEIN  
P.F. ...

*[Handwritten signature]*