



ESPAÑA

(18) ES	(11) NU 25 6 3 7 7	(19) Y
(21)	(22) FECHA DE PRESENTACION - 3 FEB. 1981	

MODELO DE UTILIDAD

10 JUN. 1981

(30) PRIORIDADES:	(32) FECHA	(33) PAIS
(31) NUMERO		

(47) FECHA DE PUBLICIDAD	(51) CLASIFICACION INTERNACIONAL A4 F4 7/142
--------------------------	---

(54) TITULO DE LA INVENCION

DISPOSITIVO DE SOPORTE PARA BARRAS SUSTENTADORAS
DE CORTINAS Y ELEMENTOS ANALOGOS.

(71) SOLICITANTE (S)

Don Emilio CANUDAS SERRADELL

DOMICILIO DEL SOLICITANTE

BADALONA (BARCELONA) - Torrente Batlloria, s/n

(72) INVENTOR (ES)

El propio solicitante Don Emilio Canudas Serradell,
de nacionalidad española.

(73) TITULAR (ES)

(74) REPRESENTANTE

Don Leoncio del Rio Cuyás

MEMORIA DESCRIPTIVA

1 El presente Modelo de Utilidad tiene por objeto, según se indica en su enunciado, un dispositivo de soporte para barras sustentadoras de cortinas y elementos análogos.

5 Según es bien sabido, el mas clásico de los sistemas de sustentación de cortinas, visillos y elementos análogos, estriba en la disposición de una barra rígida horizontal, generalmente de estructura tubular y sección circular, poligonal u ovalada, constituida a base de latón, alumino u otro metal o material cualesquiera apropiado, sobre la que se arriostran, quedando en condiciones de deslizar libremente a lo largo de la misma, las anillas a las que se halla fijada por su borde superior la correspondiente cortina o elemento a soportar. Esta barra se fija a dos o mas soportes convenientemente solidarizados a la pared u otra superficie que interese, llevándose a cabo tal fijación de manera que permita el desmontaje de la barra, en vistas a posibilitar la extracción de las anillas de sustentación de la cortina, por ejemplo, a efectos de las periódicas operaciones de lavado a que debe ser sometida la misma. Existen ya en el mercado una verdadera infinidad de soluciones distintas para resolver el problema de fijación, en forma fácilmente desmontable,

de la barra sustentadora a los indicados soportes. Ahora bien, ninguna de estas soluciones puede ser calificada de definitiva, basándose la mayoría de ellas en el empleo de tornillos de presión, bridas o elementos análogos, que aparte de encarecer la fabricación, obligan a complicadas maniobras e incluso al empleo de utensilios o herramientas no siempre al alcance del ama de casa, y resultando otras excesivamente inseguras, en especial en lo que respecta a movimientos axiales de la barra soportada.

10 La presente solicitud de Modelo de Utilidad tiene precisamente por objeto un dispositivo de soporte para barras sustentadoras del tipo indicado, que resuelve en forma definitiva los inconvenientes que han sido esquemáticamente indicados, permitiendo la fijación de la correspondiente barra por un simple sistema de entaje a presión, que permite llevar a cabo el montaje y desmontaje de la misma con absoluta facilidad, tantas veces como interese, y asegurando una retención perfectamente firme y segura. Ello aparte, el dispositivo de soporte que se preconiza
15
20 presenta una estructura relativamente muy simple, quedando en condiciones de ser fabricado en grandes series, y pudiendo ser ofrecido al mercado, no sólo en iguales, sino en mucho mejores condiciones económicas que los soportes actualmente conocidos.

Por lo demás, la esencialidad, el esquema de funcionamiento y las principales características y ventajas del dispositivo de soporte que constituye objeto de la presente invención, resultarán mas fácilmente comprensibles a la vista de los dibujos adjuntos, en los que -en forma esquemática y, desde luego, sin caracter limitativo de ninguna clase- se ha representado un ejemplo concreto de realización práctica del mismo.

En estos dibujos:

La figura 1 es una vista en perspectiva del conjunto del soporte objeto de la invención.

Y las figuras 2 y 3 son sendos detalles en sección longitudinal, mostrando la zona extrema del propio soporte representado en la figura precedente, en una fase inicial del proceso de colocación de la correspondiente barra sustentadora de la cortina, y con esta barra ya instalada y convenientemente retenida en la posición de montaje, respectivamente.

Refiriéndonos, pues, a estos dibujos:

El soporte a que se refiere la presente invención adopta en conjunto una forma general en sí ya conocida, hallándose constituido por un brazo rectilíneo 1, de plancha metálica estampada y sección en U, que muy preferentemente, aunque no necesariamente, presentará una estructura telescópi-

ca, ajustando en el interior de un segundo brazo rectilí-
neo 2, de sección coincidente, a lo largo del que puede
deslizar libremente, quedando en condiciones de ser fijado
en cualquier posición mas o menos sobresaliente que inte-
rese, por ejemplo, por medio de un sistema de ranura lon-
5 gitudinal alargada y tornillo de presión, u otro análogo
cualesquiera. Según es también normal, este conjunto se
hallará dotado en una de sus extremidades de medios de apo-
yo y fijación a la pared, o, eventualmente, al techo u otra
10 superficie de soporte que pueda interesar, medios que, des-
de luego, podrán presentar cualquier forma o estructura
que se considere conveniente, aunque preferentemente se
hallarán constituidos por una base plana 3, obtenida de
una pieza de estampación, conjuntamente con el tramo de
15 brazo 2, y dotada de perforaciones 4, para paso de los co-
rrespondientes tornillos o elementos análogos de fijación.

Según es asimismo en sí ya conocido, el brazo 1 con-
forma junto a su extremidad libre una cuna para encaje de
la barra sustentadora 5, la cual, de manera general, pre-
20 senta estructura tubular y sección circular, y es reteni-
da en esta posición encajada por medio de tornillos, bri-
das o elementos equivalentes, relativamente complicados.
A este efecto, el brazo objeto de la presente invención de-
be forzosamente presentar, en la indicada extremidad, y

en sus ramas laterales, dos salientes o prolongaciones superiores 6-6', que presentan sendas escotaduras enfrentadas 7-7', de forma general aproximadamente en U y eje inclinado, dispuestas para permitir el encaje ajustado de la barra 5.

De manera esencial, de acuerdo con la presente invención, la retención de la barra 5 en la posición encajada dicha se determina por medio de un muelle constituido por un alambre elástico, de acero o similar, señalado en su conjunto con la referencia 8, doblado en U, y con sus ramas laterales -simétricas- 9-9' asimismo arqueadas aproximadamente en U, y provistas en sus extremidades libres de sendas dobleces alineadas hacia el exterior 10-10', que se introducen en correspondientes orificios laterales previstos en el brazo 1, definiendo un eje ideal de articulación y pudiendo eventualmente quedar retenidas en esta posición por remachado, doblado o análogo. El muelle 8 se apoya contra el fondo o rama central del brazo 1 y tiene tendencia elástica a adoptar una posición en la que aplica y retiene a la barra 5 contra el alojamiento definido por las escotaduras enfrentadas 7-7', impidiendo totalmente que pueda desmontarse en forma fortuita, a causa de los esfuerzos normales a que se verá sometida, por ejemplo, al determinar los movimientos de cierre y apertura de la cortina o elemento

análogo soportado. Esta retención, sin embargo, no impide que el desmontaje de la barra pueda llevarse a cabo con toda facilidad, sin mas que ejercer sobre la misma un esfuerzo -de reducida entidad- en el sentido de la flecha "a" de la figura 3, con lo que se provoca la deformación elástica del muelle. Por otra parte, el montaje puede llevarse a cabo con idéntica facilidad, simplemente ejerciendo sobre la barra un esfuerzo en el sentido de la flecha "b" e introduciéndola a presión entre la extremidad "1-1", por lo general redondeada o achaflanada, de los salientes 6-6', y las ramas laterales, preferentemente algo dobladas hacia el exterior, del muelle 8, con lo que se determinará también la deformación elástica de éste último, que realizará una sujeción perfectamente segura al quedar la barra encajada en su alojamiento y recuperar elásticamente la posición inicial. Estas operaciones de montaje y desmontaje, como se comprende, podrán ser repetidas con idéntica facilidad, tantas veces como se desee.

Resta ya únicamente hacer constar de una manera general y expresa que, como se comprende y es lógico, y aparte de las que han sido concretamente indicadas, en la realización práctica del soporte para barras sustentadoras de cortinas y elementos análogos que ha quedado descrito, cabrá introducir todas aquellas adiciones y mo-

7

dificaciones de detalle que no afecten a lo que constituye la esencialidad del registro que se solicita. En particular, y además de las lógicas variaciones de formas, dimensiones y materiales, conviene insistir en que podrán

5 experimentar un verdadero máximo de variaciones todas aquellas características del conjunto que no afecten al sistema de sujeción de la barra sustentadora, tal como la estructura, extensible o no, del brazo de soporte, los medios de fijación con que cuente el mismo, el sistema de

10 construcción a que obedezca, etc., etc., etc.. Por otra parte, y aunque con ciertos inconvenientes, el alambre elástico 8 podría también ser sustituido, sin apartarse del marco de la invención, por otro muelle equivalente

15 cualesquiera, tal como, por ejemplo, por un fleje elástico convenientemente doblado, fijado por cualquier sistema, en forma articulada o no, a un punto apropiado del brazo.

REIVINDICACIONES

1 - Dispositivo de soporte para barras sustentadoras de cortinas y elementos análogos, del tipo que comprende un brazo rectilíneo, de sección aproximadamente en U, eventualmente extensible, dotado en una extremidad de medios de apoyo y fijación a la pared u otra superficie que interese, y provisto en la extremidad opuesta de medios de encaje y retención de la correspondiente barra sustentadora, caracterizado porque dicho brazo presenta en esta última extremidad dos salientes superiores iguales y enfrentados, en los que se han previsto sendas escotaduras enfrentadas, de forma general aproximadamente en U y eje inclinado, definiendo un alojamiento en el que puede encajar la correspondiente barra, la cual, de manera esencial, queda retenida en esta posición encajada por medio de un muelle, convenientemente doblado, fijado por una extremidad al brazo referido, y cuya extremidad opuesta es obligada a deformarse elásticamente al llevar a cabo la introducción de la barra en dicho alojamiento o su extracción del mismo.

2 - Dispositivo de soporte para barras sustentadoras de cortinas y elementos análogos, caracterizado porque el muelle a que se ha hecho referencia en la Reivindicación precedente, se halla constituido por un alambre elástico doblado en U, y con sus ramas laterales simétricas y asi-


9

mismo dobladas aproximadamente en U, provistas en sus extremidades libres de sendas dobleces alineadas hacia el exterior, que se introducen en correspondientes orificios enfrentados previstos en los laterales del brazo, definiendo un eje ideal de articulación, cuyo muelle se apoya contra el fondo del brazo por un punto intermedio, y queda situado en una posición tal que debe ser deformado elásticamente para llevar a cabo el montaje y desmontaje de la barra sustentadora, asegurando la inmovilidad de ésta última con respecto al alojamiento en el que queda encajada.

3 - Dispositivo de soporte para barras sustentadoras de cortinas y elementos análogos.

Consta la presente Memoria Descriptiva de nueve hojas mecanografiadas, escritas por una sola cara, numeradas del 1 al 9, y con sus líneas numeradas, a su vez, de cinco en cinco, y de dibujos anexos.

Barcelona, 3 FEB. 1981
P.A.



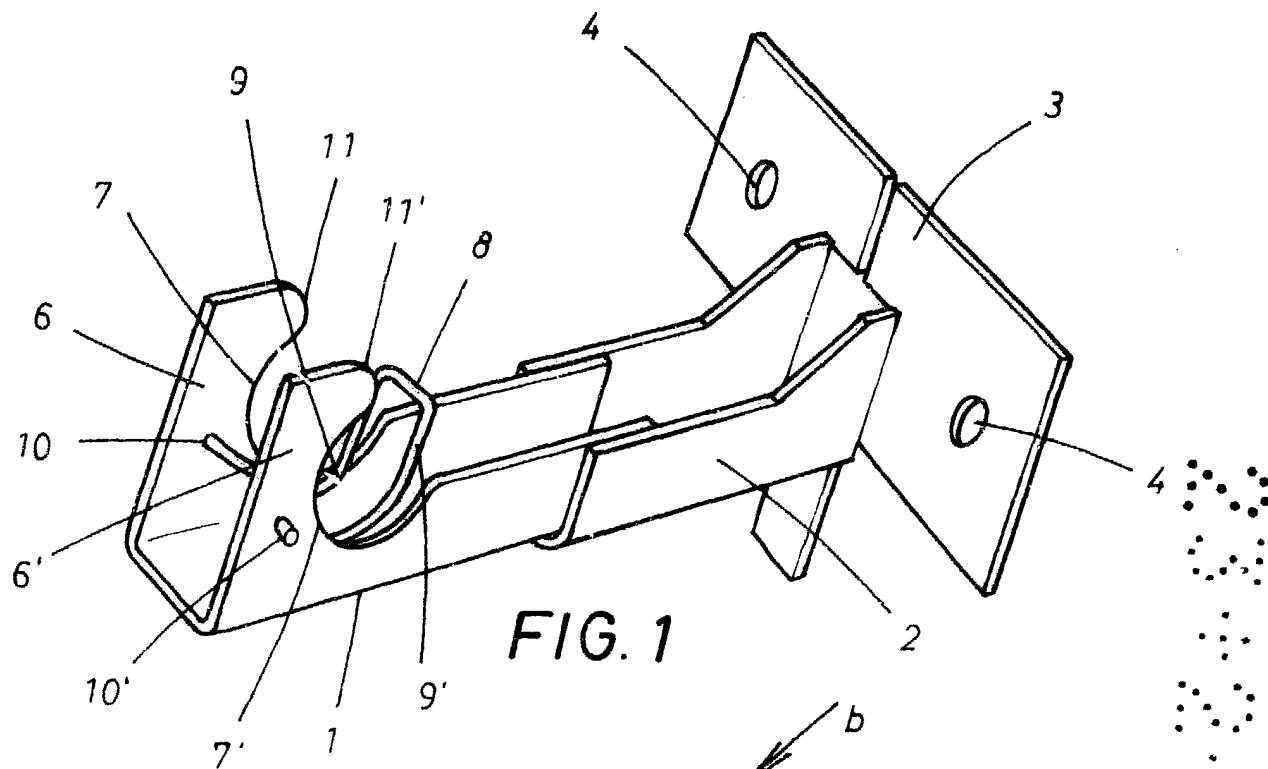


FIG. 1

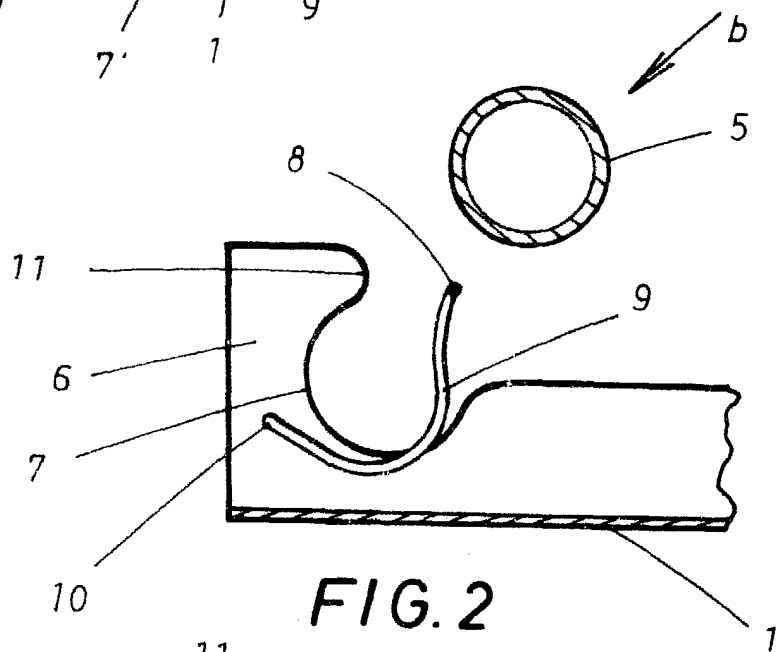


FIG. 2

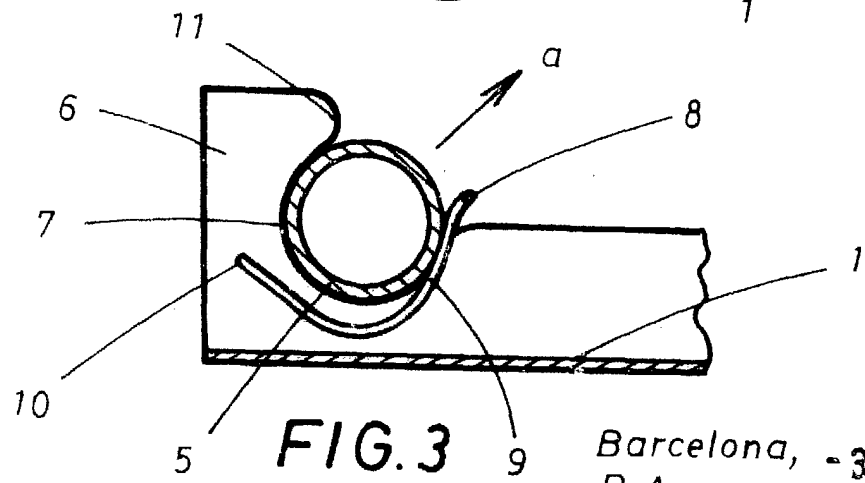


FIG. 3

Barcelona, - 3 FEB. 1981
P. A.

Escala variable