



256371

256371

MEMORIA DESCRIPTIVA.

PATENTE DE INVENCION.

PAIS : ESPAÑA.

DURACION ; 20 AÑOS.

OBJETO : "PERFECCIONAMIENTOS EN LA CONSTRUCCION  
"DE TECHOS".

---

A nombre de : DON JOSE GARRIGA PRUNELL.

Residente en : BARCELONA, Marqués del Duero 153, 2º.

Nacionalidad : ESPAÑOLA.

(P. 1.607, P/O).

256371



La presente memoria se refiere, como su enunciado indica, a ciertos perfeccionamientos introducidos en la construcción de techos, mediante el empleo de unos soportes desmontables que actúan de pretechos sirviendo de apoyo a  
5.- unas bovedillas prefabricadas, y a las vigas que se hacen in situ.

Estos perfeccionamientos permiten la construcción de techos de gran economía y excelente resistencia reuniendo las ventajas de los suelos hechos con vigas prefabricadas  
10.- de hormigón armado y las de los hechos en obra mediante encofrados.

A continuación se hará una detallada descripción de la Patente de Invención que se solicita, con referencia a los planos que se acompañan en los cuales se representan:

15.- En la Fig. 1 una vista en alzado del pretecho que sirve de apoyo provisional al techo.

En la Fig. 2 una vista en planta de uno de los elementos que sirven para formar el pretecho.

20.- En la Fig. 3 una perspectiva, seccionada en parte del techo.

En la Fig. 4 una sección de la unión de dos bovedillas contiguas con un estribo colocado en su posición.

25.- En la Fig. 5 una perspectiva de una parte de la armadura que se coloca en las vigas hechas in situ entre las bovedillas.



En la Fig. 6 una vista lateral del extremo de una armadura de las vigas que forman el techo.

- Según el ejemplo de ejecución representado, la construcción de estos techos, de acuerdo con los perfeccionamientos objeto de esta Patente se efectúa con una ayuda de unas
- 30.- cerchas (1), de longitud regulable entre ciertos límites, con las cuales se construye un pretecho provisional que sirve para apoyo de unas bovedillas (2), de hormigón prefabricado que hacen de molde para la construcción in situ
- 35.- de las vigas de hormigón armado (3). Dichas bovedillas se apoyan después en las citadas vigas.

- Las cerchas citadas (1) están formadas por un palastro (7) en su parte superior y de una varilla (4) en su parte inferior, unidas por otra varilla (5) de menor diámetro doblada formando una línea quebrada que lleva soldados
- 40.- unos vértices al palastro y otros a la varilla inferior (4). En cada extremo del palastro (7) se han previsto dos pares de tubos (6) soportados por unas abrazaderas que permiten el desplazamiento axial de los tubos, de forma que es
- 45.- posible regular la longitud de las citadas cerchas entre ciertos límites.

- Las citadas cerchas se colocan a la distancia conveniente, unas de otras, en posición paralela apoyadas sobre los muros que van a servir de apoyo al techo. Sobre las
- 50.- cerchas así dispuestas se apoyan las bovedillas (2), que tienen sección trapecial y poseen cuatro nervios interiores que van dos hacia las placas o paredes laterales inclinadas y otras dos hacia la placa inferior. Las paredes laterales de la bovedilla presentan un entrante de media caña
- 55.- (9) todo a lo largo y un rebaje superior (10) para apoyo de

256371



los estribos (12):

60.- La armadura de la viga que se forma in situ está formada por dos varillas paralelas, una superior (11) y otra inferior (14), de mayor diámetro, unidas entre sí por unos estribos en (12). Tanto la varilla superior como la inferior tienen sus extremos doblados formando gancho y en sus extremos la superior va reforzada por otra barra (13) que se inclina luego hacia abajo.

65.- Colocadas las bovedillas, se colocan después las armaduras apoyadas sobre ellas por sus estribos, hormigonando después las vigas y una placa continua sobre las bovedillas, que sirven de encofrado de las citadas placas y como relleno entre las vigas así construidas in situ.

70.- La forma, materiales y dimensiones podrán ser variables, y en general todo cuanto sea accesorio y secundario, siempre que no altere, cambie o modifique la esencialidad del objeto descrito.

NOTA.

75.- Los puntos de invención, propia y nueva, que se presentan para que sean objeto de esta Patente de Invención, en España, por veinte años, son los siguientes:

80.- 1º.- Perfeccionamientos en la construcción de techos, caracterizados por haberse previsto unas cerchas metálicas que sirven de soporte provisional a unas bovedillas entre las cuales se construyen in situ unas vigas de hormigón armado, y una placa de hormigón sobre las bovedillas.

85.- 2º.- Perfeccionamientos en la construcción de techos según reivindicación anterior, caracterizados porque las cerchas metálicas que sirven para formar el pretecho o

256371



techo provisional están formadas por un palastro superior y una varilla inferior unidos entre sí por otra varilla doblada en zig-zag, formando triángulos cuyos vértices van soldados al palastro o a la varilla inferior, habiéndose  
90.- previsto en cada extremo dos tubos desplazables axialmente dentro de unas abrazaderas de forma que es posible regular entre ciertos límites la longitud de la cercha que se poya por medio de dichos tubos sobre los muros.

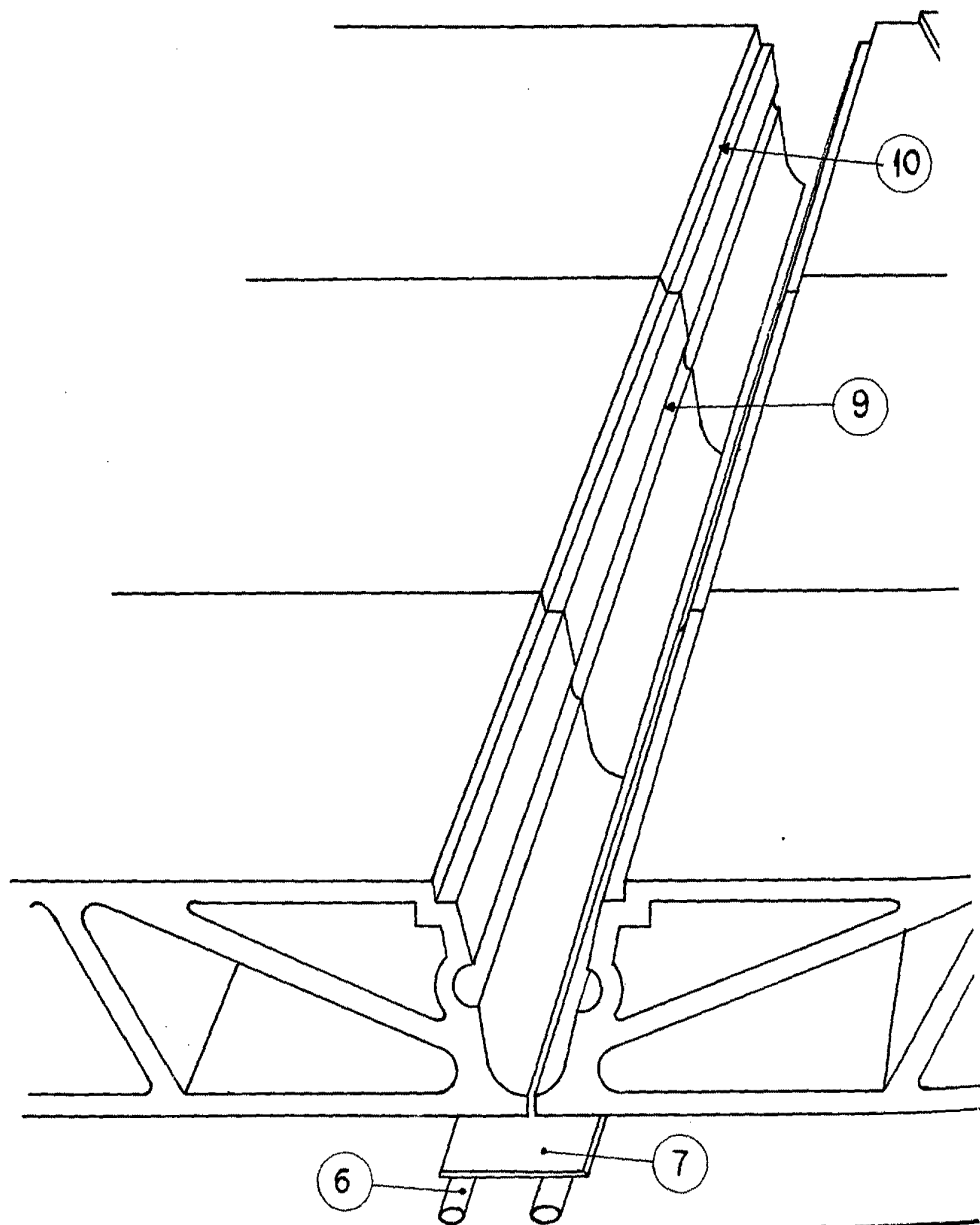
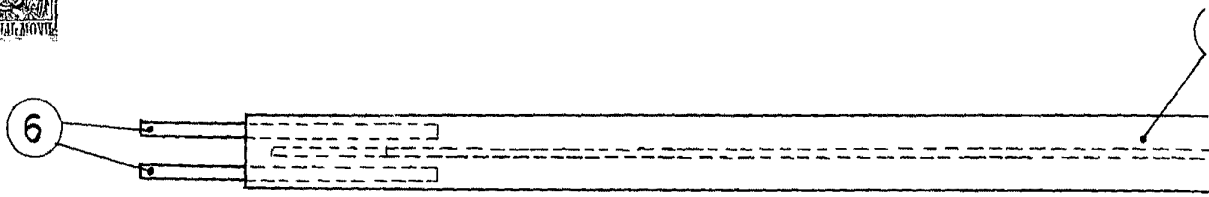
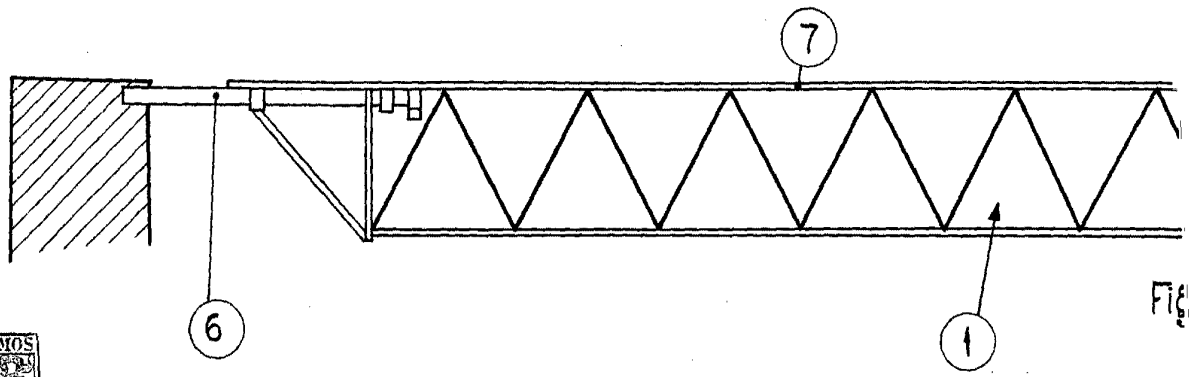
3º.- Perfeccionamientos en la construcción de techos,  
95.- según puntos anteriores, caracterizados por haberse previsto unas bovedillas de sección trapezoidal, con sus paredes laterales inclinadas provistas de un encaje de media caña para sujeción de las bovedillas a la viga y otro superior en escalón en la unión con la placa superior sirviendo para  
100.- apoyo de los estribos de la armadura de la viga.

4º.- Perfeccionamientos en la construcción de techos, según reivindicaciones anteriores, caracterizados por haberse previsto unas armaduras para las vigas que se hacen in situ entre las bovedillas; constituidas por dos varillas paralelas unidas entre sí por unos estribos en T con el alma en lazo dentro del cual quedan sujetas las varillas y con sus extremos en forma de ganchos, sirviendo para  
105.- apoyo sobre el escalón que las bovedillas tienen en su arista superior de unión de los costados con su base superior.  
110.-

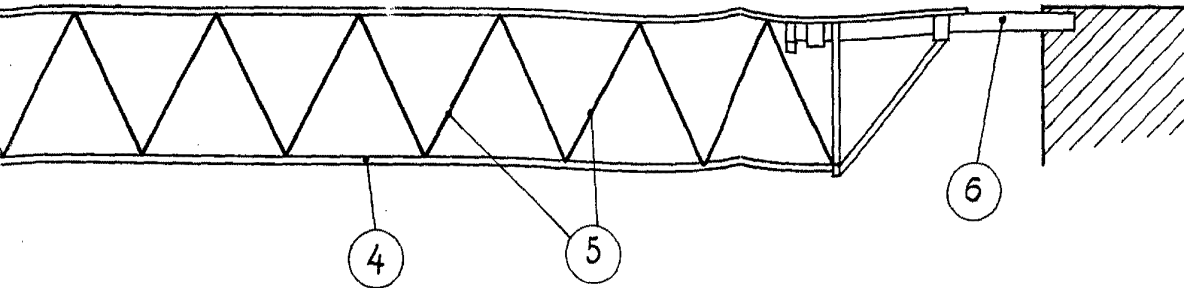
5º.- "PERFECCIONAMIENTOS EN LA CONSTRUCCION DE TECHOS", todo tal y conforme se describe en la presente memoria la cual consta de 114 líneas y se representa en los adjuntos dibujos.

Madrid, 9 MAR. 1960  
JOSE GARRIGA PRUNEDA

José Garriga Prunell



ESCALA VARIABLE



256371

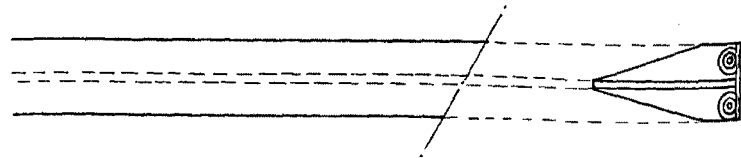
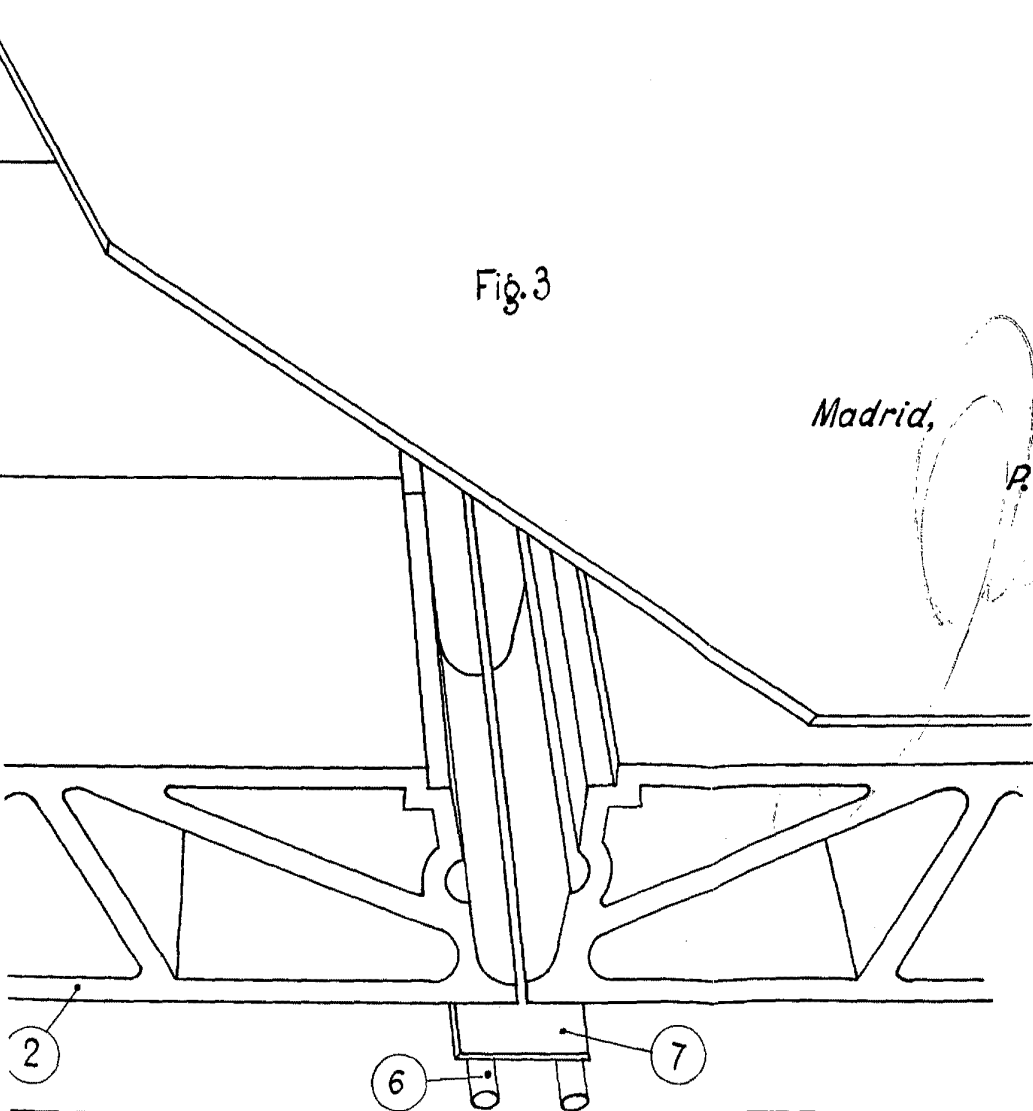


Fig. 3

Madrid,

P.A.



ESCALA VARIABLE

256371

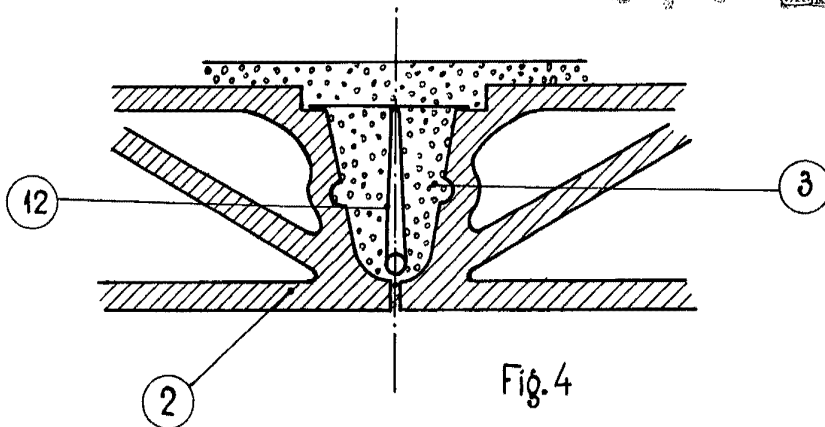


Fig. 4

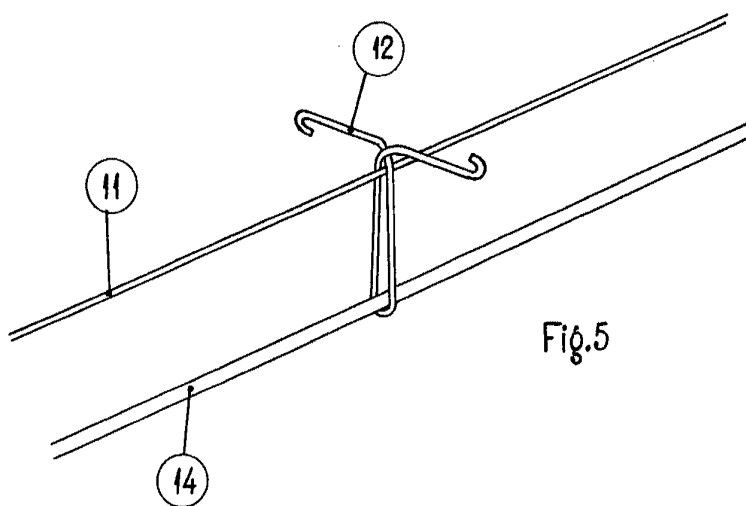


Fig. 5

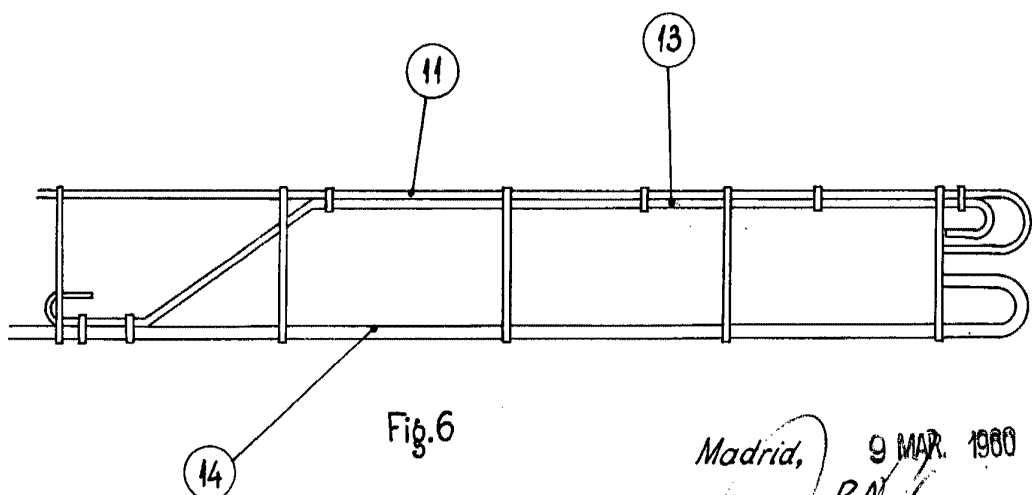


Fig. 6

Madrid, 9 MAR. 1960

P.A.  
*[Handwritten signature]*