



ESPAÑA

25-6354
ES (1) (2) (3) Y
FECHA DE PRESENTACION
20 FEB. 1981

MODELO DE UTILIDAD

16 JUN. 1981

(30) PRIORIDADES:

(31) NUMERO (32) FECHA (33) PAIS

(47) FECHA DE PUBLICIDAD

(57) CLASIFICACION INTERNACIONAL
 Inv. Cl. 3 7100

(54) TITULO DE LA INVENCIÓN

UTENSILIO DE COCINA

(71) SOLICITANTE (S)

CONTROL DE ESTUDIOS Y GESTION S.A. (CEGESA)

DOMICILIO DEL SOLICITANTE

Asua (BILBAO)

(72) INVENTOR (ES)

(73) TITULAR (ES)

(74) REPRESENTANTE

D. JOSE MIGUEL GOMEZ-ACEBO Y POMBO

El presente Modelo de Utilidad se refiere a un utensilio de cocina y más específicamente a un utensilio destinado a cocinar alimentos, pudiendo utilizarse para freír o asar productos alimenticios.

5 Por su especial constitución, el utensilio de la invención permite el cocinado de productos que requieran el calentamiento por dos superficies distintas, sin necesidad de tener que recurrir a elementos accesorios.

10 Por otro lado, el utensilio de la invención va dotado de mangos o asideros desmontables, con lo cual puede servir para contener alimentos que deban introducirse en un horno.

15 De acuerdo con la invención, el utensilio está constituido por dos recipientes encajables entre sí por sus bordes en posición enfrentada. Estos dos recipientes van dotados exteriormente de medios de conexión articulada, fácilmente separables, con lo cual el utensilio puede utilizarse con los dos recipientes fijados entre sí en la forma expuesta, o bien independientemente.

20 Además los dos recipientes van dotados de soportes enfrentados que quedan situados en posición diametralmente opuesta a los medios de conexión, sirviendo los citados soportes para la fijación amovible de mangos que discurren radialmente en posición superpuesta. Esta posibilidad hace que los recipientes puedan utilizarse conjuntamente o con los mangos, o bien sin ellos, lo que facilita su almacenado y su uso para el

25 asado de productos alimenticios dentro de un horno.

30 Según la presente invención, uno de los recipientes presenta, cerca del borde libre de la pared, un ensamblamiento periférico que define un escalón interno, el cual está

destinado a recibir el borde libre del otro recipiente, para su encaje mutuo. De este modo se consigue el acoplamiento perfecto de los dos recipientes, con lo cual, en tal posición, pueden cocinarse alimentos que requieran ser calentados por dos superficies opuestas, ya que para ello es necesario tan sólo invertir la posición del utensilio, sin peligro de caída de parte del producto o de accidentes y sin necesidad de tener que utilizar elementos auxiliares.

Los medios de conexión de los dos recipientes están constituidos por dos placas que van fijadas exteriormente, una a cada recipiente en la pared del mismo. Una de estas placas discurre por encima del punto de fijación, paralela y ligeramente separada de la pared de dicho recipiente, sobresaliendo del borde de dicha pared en una zona que presenta una abertura la cual está destinada a recibir una patilla que sobresale perpendicularmente hacia afuera de la placa fijada en el otro recipiente.

De este modo se consigue un medio de articulación entre los dos recipientes que puede acoplarse o separarse fácilmente y permite utilizar el conjunto como un sólo utensilio de cocina o bien por separado.

La posibilidad de separar los dos recipientes que componen el utensilio permite no sólo el uso de dichos recipientes por separado, sino que facilita la limpieza de los mismos.

Con el fin de que pueda comprenderse mejor la constitución y características del utensilio de la invención, a continuación se hace una descripción más detallada del mismo, haciendo referencia a los dibujos adjuntos, donde se muestra una posible forma de ejecución dada a título de ejemplo no

limitativo.

En los dibujos:

La figura 1 es un alzado lateral, parcialmente seccionado, del utensilio de la invención con los dos recipientes acoplados.

La figura 2 es una vista en perspectiva de dicho utensilio.

Tal y como puede verse en los dibujos, el utensilio está constituido por dos recipientes 1 y 2, de configuración cilíndrica en el ejemplo descrito, de igual diámetro y aproximadamente la misma altura. De estos recipientes, el referenciado con el número 2 presenta, a partir del borde libre de su pared, un escalón 3 dirigido hacia afuera, de pequeña altura, que define un escalón interno destinado a recibir el borde libre 4 de la pared del recipiente 1 colocado en posición invertida respecto al recipiente 2, de modo que la superficie interna de la pared de ambos recipientes quede en prolongación la una de otra.

El recipiente 2 lleva fijada exteriormente una placa 5, por ejemplo mediante remaches 6 o por soldadura, la cual dispone de un quiebro transversal 7 mediante el cual la porción superior 8 de esta placa discurre paralela y separada de la pared del recipiente, sobresaliendo del borde de la pared del mismo, en una porción en la que presenta una abertura 9.

Por su parte, el recipiente 1 lleva fijada también exteriormente una placa 10, de la misma forma mediante remaches 11 o por soldadura, de la que sobresale perpendicularmente hacia afuera una patilla 12 de anchura inferior a la de la abertura 9 y que puede introducirse a través de ella, tal y como se muestra en los dibujos.

Los elementos citados constituyen un me

4

dio de conexión articulada entre el recipiente 1 y el recipiente 2.

5 De zonas diametralmente opuestas a las ocupadas por las placas 5 y 10, sobresalen de ambos recipientes unos soportes 13 destinados a recibir dos mandos 14 iguales que discurren en posición superpuestas y son fácilmente desmontables mediante el botón de accionamiento 15, llevando un sistema de fijación en sí conocido.

10 Con la constitución descrita, el utensilio puede usarse en la forma mostrada en la figura 2, con los recipientes 1 y 2 acoplados entre sí, permitiendo freír o asar cualquier tipo de producto y darse la vuelta fácilmente a los mismos sin más que invertir la posición del utensilio, sin peligro de que se vierta el contenido y sin riesgo de accidentes, no siendo tampoco necesario para llevar a cabo esta operación recurrir a

15 elementos o utensilios auxiliares.

La posibilidad de desmontar fácilmente el utensilio permite, si se desea utilizar ambos cuerpos por separado como simple sartén. También pueden utilizarse como elemento asador al horno, introduciendo dichos cuerpos en el horno y extrayendo los mangos desmontables para que no sufran por la acción del calor. Una vez acabado el proceso de asado, se inserta el mango en el soporte 13 correspondiente y se extrae el conjunto del horno.

20

25 Descrita suficientemente la naturaleza del invento, así como la manera de realizarlo en la práctica, debe hacerse constar que las disposiciones anteriormente indicadas son susceptibles de modificaciones de detalle en cuanto no alteren su principio fundamental.

REIVINDICACIONES

5 1.- Utensilio de cocina, caracterizado porque comprende dos recipientes encajables entre sí por sus bor-
des en posición enfrentada, dotados exteriormente de medios de co-
nexión articulada, fácilmente separables, y de soportes enfrenta-
dos, situados en posición diametralmente opuesta a los medios de
conexión citados, para la fijación de mangos amovibles que dis-
curren radialmente en posición superpuesta; presentando uno de
10 los recipientes cerca de su borde libre un ensanchamiento perifé-
rico que define un escalón interno, destinado a recibir el borde
libre del otro recipiente, para su encaje mutuo, de modo que las
paredes de ambos recipientes queden por su superficie interna en
prolongación, al menos en la zona de apoyo mutuo.

15 2.- Utensilio según la reivindicación 1, caracterizado porque los medios de conexión están definidos
por dos placas fijadas exteriormente, una a cada recipiente, en
la pared del mismo, de las cuales una de las placas discurre, por
encima del punto de fijación, paralela y ligeramente separada de
la pared del recipiente, sobresaliendo del borde de dicha pared en
20 una zona en la que presenta una abertura, destinada a recibir una
patilla que sobresale perpendicularmente hacia afuera de la placa
fijada al otro recipiente.

25 3.- Utensilio de cocina, todo ello tal y como queda sustancialmente descrito en la presente Memoria e
ilustrado en los dibujos adjuntos.

Esta Memoria consta de seis hojas escritas a máquina por una sola cara.

Madrid,

CONTROL DE ESTUDIOS Y GESTION, S.A. (CEGESA)

J. M. GONZALEZ AGUDO Y PUNZO

Dr. D. Francisco J. Sanchez Diaz

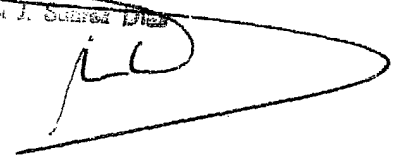
A large, stylized handwritten signature in black ink, appearing to be 'J.M.', is written over the typed name 'J. M. GONZALEZ AGUDO Y PUNZO'.A vertical barcode consisting of a series of black dots of varying sizes arranged in a column on the right side of the page.

FIG. 1

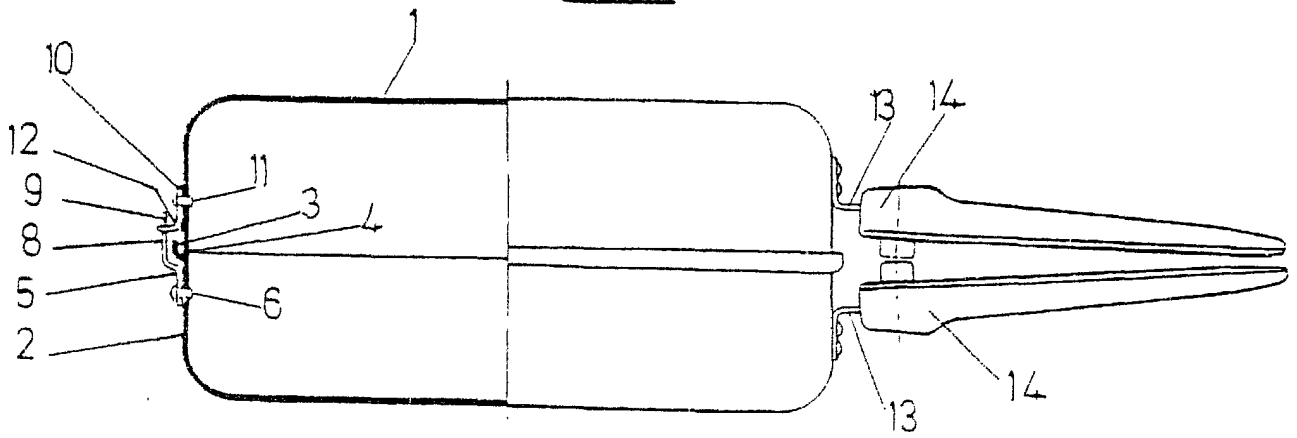
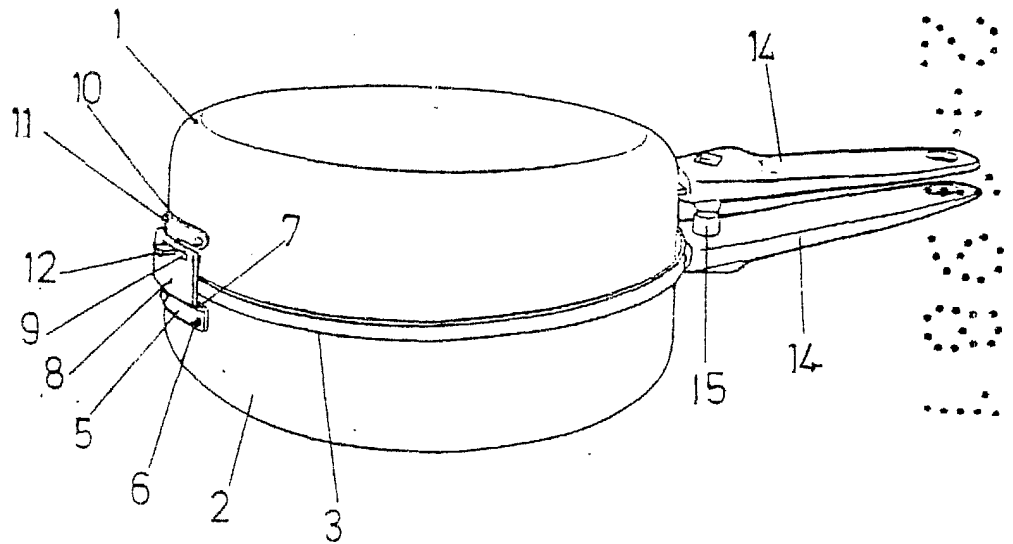


FIG. 2



Madrid / 27 FEB. 1987
I. M. GOMEZ AGUDO Y PARRA
c. o. Elmadro J. Suarez Diaz