



ESPAÑA

⑩ ES ⑪ 25 ⑫ 6340 ⑬ Y

⑭
FECHA DE PRESENTACION
20. Febrero. 1981

MODELO DE UTILIDAD

⑩ PRIORIDADES:

⑪ NUMERO

⑫ FECHA

16 JUN. 1981

⑬ FECHA DE PUBLICIDAD

⑭ CLASIFICACION INTERNACIONAL

Int. Cl.³ E06B 5/10

⑮ TITULO DE LA INVENCIÓN

"PUERTA BLINDADA"

⑯ SOLICITANTE (ES)

D. JOSE ANGEL SAN JOSE DIAZ

DOMICILIO DEL SOLICITANTE

c/. Lérida, nº 78, MADRID

⑰ INVENTOR (ES)

el solicitante

⑱ TITULAR (ES)

el solicitante

⑲ REPRESENTANTE

VICTOR GIL VEGA

MEMORIA DESCRIPTIVA

=====

5 La presente invención se refiere, según se expresa en el enunciado de esta memoria descriptiva, a una puerta blindada que, manteniendo unas óptimas características en cuanto a blindaje se refiere, ofrece una especial estructuración que facilita considerablemente su montaje y que potencia su aspecto estético.

10 La citada especial configuración reseñada, permite que los paletones de las bisagras queden ocultos respectivamente en el interior del marco y en el interior de la puerta, determina un solape perimetral interno de la puerta con respecto al marco, eliminando el carácter convencionalmente visible en el acoplamiento entre estos dos elementos, y facilita al recubrimiento de la puerta con láminas de madera noble, que se fija por medio de un acoplamiento mecánico a base de perfiles
15 especiales que además recubren los cantos de la puerta, frente a la fijación convencional por encolado, lo que supone además la posibilidad de fácil desmontaje posterior.

20 Convencionalmente y como es sabido, las puertas blindadas se obtienen mediante un marco metálico destinado a fijarse al hueco del muro y una puerta obtenida igualmente a base de una estructura básica de naturaleza metálica, que se recubre interior y exteriormente con una lámina de madera que hace invisible su estructura metálica interior. Estos dos elementos se relacionan entre sí a través de bisagras cuyos palastros se fijan, por soldadura, a las caras enfrentadas del marco y de la
25

puerta correspondientes al plano de abisagramiento, quedando los ejes de articulación de las bisagras dispuestos en correspondencia con este mismo plano.

5 La puerta blindada que se preconiza se constituye mediante una chapa de perfil en U con su concavidad orientada hacia el interior del habitáculo y con sus bordes acodados hacia afuera, convenientemente rigidizada mediante perfiles en omega, a cuyo contorno y en su cara interna se fija por soldadura un perfil complementario que define conjuntamente con el perfil en U base, un perfil tubular, que se adosa al acodamiento ortogonal de este último y que se encuentra a su vez con su borde libre acodado ortogonalmente hacia el marco, con respecto al cual queda remetido este sector terminal del perfil complementario, así como también el del perfil en U base. En estas condiciones las zonas extremas de estos dos perfiles definen una proyección perimetral de la puerta que queda parcialmente solapada al marco obturando la llaga perimetral de acoplamiento entre estos elementos y haciendo invisibles los posibles desajustes existentes entre los mismos.

20 Esta proyección perimetral interna de la puerta es atravesada por uno de los palastros de las bisagras, que adopta un perfil acodado, de tal manera que su rama externa se aloja en el interior del citado perfil tubular constituido por el perfil base en U y el perfil complementario, en el interior del cual existe asimismo un angular convenientemente solidarizado al perfil base a través de una de sus ramas, mientras que su otra rama contacta con el mencionado palastro de la

25

bisagra, al que se fija rígidamente mediante tornillos que tienen acceso al interior del citado perfil tubular a través de orificios existentes en el propio canto de la puerta y que, efectuado el montaje de la bisagra, quedan ocultos por una moldura que recubre dicho canto y que se acoda ortogonal y frontalmente hacia adentro constituyendo el elemento de retención para el tablero de madera decorativo de la cara externa de la puerta.

El otro palastro de la bisagra, perfectamente plano, atraviesa la pared interna del marco y se adosa en el interior del mismo a una fuerte pletina que se halla rígidamente unida a la citada pared interna del marco y a la pared externa del mismo, realizándose la fijación del palastro a la pletina de forma idéntica a como se realiza con el otro palastro.

La proyección perimetral interna de la puerta se encuentra asimismo recubierta por una segunda moldura que a su vez actúa como elemento de retención para el tablero decorativo de la cara interna de la puerta.

Para complementar la descripción que seguidamente se va a realizar y con objeto de ayudar a una mejor comprensión de las características del invento, se acompaña la presente memoria descriptiva, como parte integrante de la misma, de una hoja única de planos en la que con caracter ilustrativo y no limitativo, y en su única figura, se ha representado una sección transversal y parcial de la puerta blindada que se preconiza, a nivel de su zona de articulación, en la que puede obser

5 varse claramente la configuración del marco, de la puerta propiamente dicha y de las molduras de fijación de los paneles de recubrimiento, así como también la estructuración concreta de la bisagra y la forma de fijación de sus palastros al marco y a la puerta propiamente dicha.

10 A la vista de esta figura puede observarse como la puerta propiamente dicha está constituida por una chapa metálica de perfil en U 1, con su concavidad orientada hacia adentro, la cual presenta el sector 2 próximo a su borde acodado ortogonalmente hacia afuera, estando dicho perfil en U 1 adecuadamente rigidizado mediante perfiles en omega, que no han sido representados en la figura por ser de uso convencional en cualquier tipo de puerta blindada.

15 Este perfil en U 1, se complementa, en correspondencia con su zona perimetral, con un perfil complementario 3 que cuenta con un amplio sector diédrico recto, en correspondencia con la propia referencia 3, que se prolonga por sus extremos en sendos sectores acodados 4 y 5, a través de los cuales se fija rígidamente ^a la rama media del perfil 1 y a la rama lateral correspondiente. Tras el sector acodado 5 correspondiente a la rama lateral del perfil 1, el mencionado perfil complementario sufre dos acodamientos ortogonales hacia afuera determinantes a su vez de un primer sector 6 que se adosa al acodamiento extremo 2 del perfil básico/¹ un segundo sector 7 dirigido perpendicularmente hacia la pared interna 8 del marco. En estas condiciones el conjunto constituido por los sectores extremos 5, 6 y

20

25

7 del perfil complementario 3 así como el acodamiento extremo 2 del perfil base 1, determinan una proyección perimetral de la puerta propiamente dicha que, según puede observarse en la figura, solapa ampliamente la llaga perimetral 9 determinada entre la puerta y el marco.

De acuerdo con lo anteriormente expuesto, el eje 10 de articulación de las bisagras queda sensiblemente desplazado en sentido lateral y hacia afuera con respecto al plano correspondiente a la llaga 9 de acoplamiento de la puerta al marco.

Uno de los palastros de la bisagra, concretamente el referenciado con 11 y correspondiente a la fijación de dicha bisagra a la puerta, adopta una configuración diédrica recta y presenta su primer sector pasante a través de la proyección constituida por los sectores 5, 6 y 7 del perfil complementario 3 y el sector 2 del perfil base 1, atravesando concretamente los sectores 5 y 7 del perfil complementario y la zona del perfil base 1 próxima al acodamiento extremo 2, El segundo sector del palastro 11 se acoda ortogonalmente hacia adentro atravesando nuevamente al perfil complementario 3, tal como puede observarse en la figura, quedando alojado en el interior del perfil tubular determinado por dicho perfil complementario 3 y el perfil base en U 1.

En el interior del mencionado perfil tubular, que ha sido referenciado con 12, el palastro 11 queda adosado a una de las ramas laterales de un perfil angular 13 que a través

de su otra rama se solidariza al perfil en U 1, concretamente a su rama media.

La fijación del palastro 11 al angular 13 se realiza con la colaboración de tornillos 14 que tienen acceso al interior del perfil tubular 12 a través de orificios 15 operativamente practicados en el canto de la puerta.

Los cantos de la puerta quedan recubiertos mediante una moldura 16 que adopta un perfil general en L, de manera que su rama frontal, paralela al frente de la puerta propiamente dicha, define con respecto a ésta un espacio 17 destinado al alojamiento del tablero de madera constitutivo del ferro o recubrimiento externo del perfil 1, estando el citado perfil 1 suficientemente distanciado con respecto al escalonamiento central 18 del marco, como para que entre estos elementos y en situación de cierre queden perfectamente ubicados la moldura 16 y el panel de madera frontal citado.

El otro palastro de la bisagra 10, concretamente el referenciado con 19, es perfectamente plano, atraviesa la pared interna 8 del marco a través de la ventana 20 y queda adosado a una pletina 21, que se suelda a las paredes interna y externa del marco dentro de un plano perpendicular al plano general de la puerta. La fijación del palastro 19 a la pletina 21 se realiza mediante tornillos 22 que, al igual que en el caso de la puerta propiamente dicha, atraviesan el marco a través de orificios 23 operativamente practicados en el mismo.

Finalmente cabe destacar también que la proyección perimetral interna 5-6-7 de la puerta queda recubierta mediante una segunda moldura angular 24, que a su vez define un espacio perimetral 25 para encaje del borde de un segundo panel de madera destinado al recubrimiento de la cara interna de la puerta propiamente dicha.

Lógicamente la existencia de las molduras perimetrales 16 y 24 permiten un fácil montaje y desmontaje de los paneles de recubrimiento, estando dichas molduras fijadas a la estructura metálica mediante simples tornillos cuya cabeza apenas resulta visible. También como es evidente, la puerta estará dotada, en su borde opuesto al de bisagras, de su correspondiente cerradura de seguridad que, opcionalmente, puede ser de cerrojo múltiple y contar con expansiones laterales orientadas hacia el suelo y hacia el sector superior del marco.

Los materiales, forma, tamaño y disposición de los elementos serán susceptibles de variación, siempre que ello no altere la esencialidad del invento.

Los términos en que se ha redactado esta memoria deberán ser tomados siempre en sentido amplio, no limitativo.

REIVINDICACIONES

=====

Se reivindica como de propia y nueva invención a favor de Dn. José Angel San José Díaz, con domicilio en c/ Lérida nº 78, MADRID, lo especificado en las siguientes reivindicaciones:

- 5 1.- Puerta blindada, esencialmente caracterizada por estar constituida mediante una chapa que adopta un perfil básico en U, con sus bordes acodados ortogonalmente hacia afuera y con su concavidad orientada hacia el interior del habitáculo, a la que se fija en su perímetro un perfil complementario que ofrece un amplio sector central diédrico y recto, de terminante de un perfil tubular en su acoplamiento al perfil base, lo que realiza mediante dos sectores extremos acodados hacia afuera que se sueldan respectivamente a la rama media y a las ramas laterales del perfil básico, habiéndose previsto que este perfil complementario se prolongue por su borde externo de una rama que se adosa al acodamiento extremo del perfil base, que le sobrepasa y que sufre un acodamiento ortogonal orientado perpendicularmente a la cara interna del marco, con la particularidad de que estos acodamientos extremos, externos
- 10 de la estructura constitutiva de la puerta propiamente dicha, determinan en conjunto una proyección perimetral para la misma, mediante la cual la citada puerta queda solapada al marco, ob-
turbando la llaga de unión entre estos dos elementos.
- 15
- 20 2.- Puerta blindada, según reivindicación primera, caracterizada porque las bisagras de articulación de la puerta propiamente dicha al marco ofrecen su eje desplazado hacia afuera
- 25

sobre la cara interna del marco, en correspondencia con la magnitud de la mencionada proyección perimetral de la puerta, habiéndose previsto que uno de los palastros de cada bisagra atraviese la citada proyección perimetral de la puerta y sufra un acodamiento ortogonal hacia afuera determinante de un sector extremo que se alberga en el interior del perfil tubular constituido por el perfil base en U de la puerta y el perfil complementario, sector que queda adosado a una de las ramas de un angular, que por su otra rama se solidariza al perfil básico, fijándose estos dos elementos por medio de tornillos que tienen acceso al interior del citado perfil tubular a través de orificios operativamente practicados sobre el borde de la puerta, con la particularidad de que el otro palastro de la bisagra, perfectamente plano, se alberga en el interior del marco al que tiene acceso a través de la cara anterior del mismo, quedando adosado a una pletina que se fija al citado marco dentro de un plano perpendicular al plano general de la puerta y fijándose dicho palastro a la referida pletina por medio de tornillos que a su vez son pasantes a través de orificios operativamente practicados en el propio marco.

3.- Puerta blindada, según reivindicaciones anteriores, caracterizada porque sobre los bordes de la puerta se dispone una moldura de perfil angular cuya rama frontal, paralela al plano frontal de la puerta propiamente dicha, define con respecto a éste una acanaladura perimetral para el acoplamiento del tablero de madera constitutivo del recubrimiento externo de la puerta, mientras que en correspondencia con la mencionada proyección perimetral interna de la referida puerta

se dispone una segunda moldura que recubre dicha protección y que define con respecto al plano interno de la estructura metálica de la puerta una segunda acanaladura perimetral para la ubicación de los bordes correspondientes al tablero de recubrimiento interno para la misma.

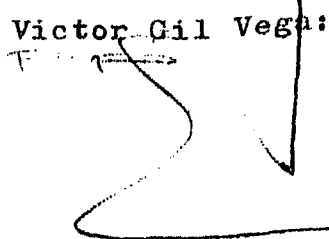
4.- "PUERTA BLINDADA".

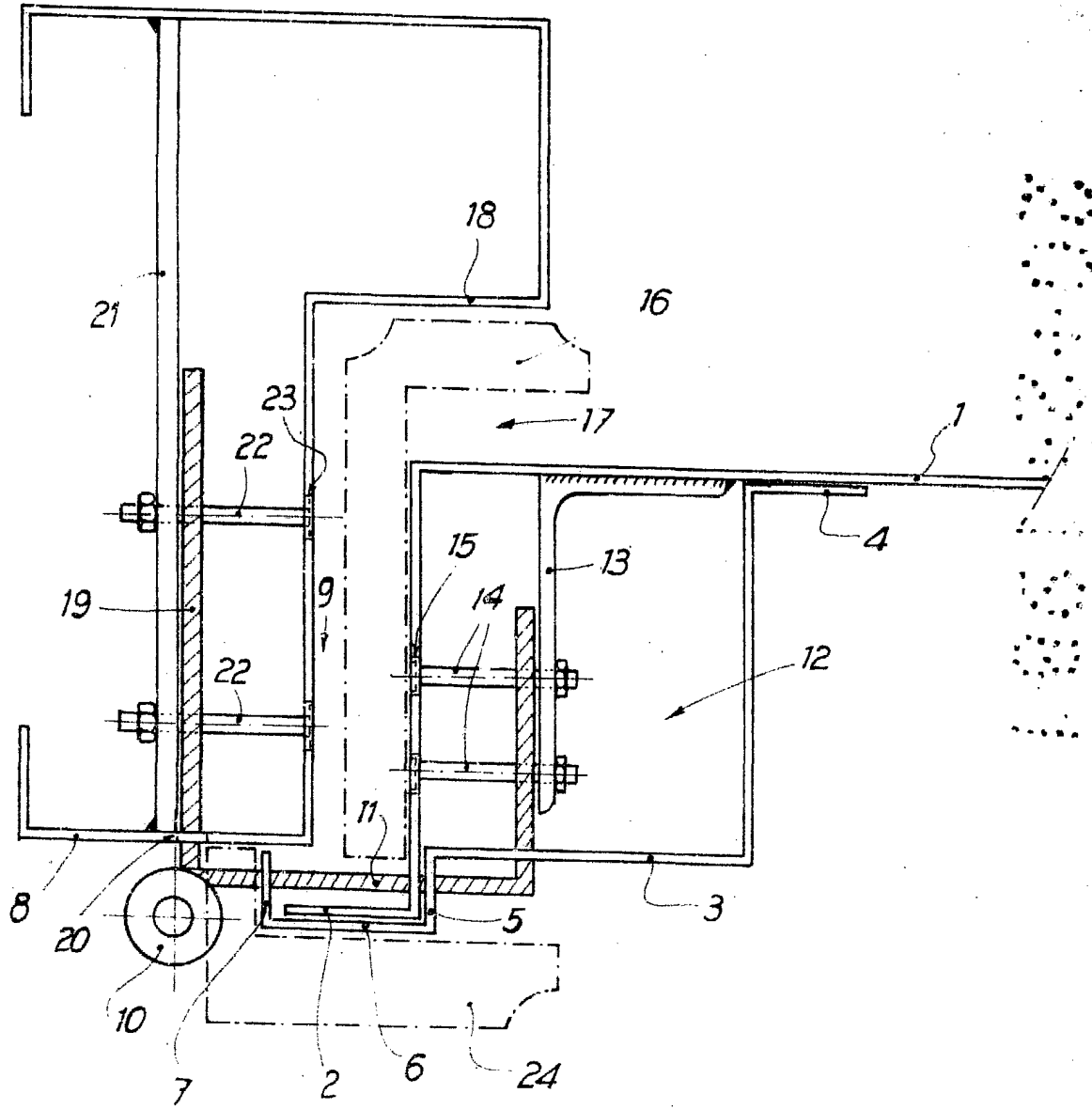
Tal y como se deja descrito en la memoria precedente que consta de diez hojas foliadas y mecanografiadas por una sola de sus caras, y planos de forma y tamaño reglamentarios.

Madrid, a 20 de Febrero de 1.981

P.A. de Dn. José Angel San José Díaz

Victor Gil Vega:





Madrid,

20 FEB. 1981

VICTOR GIL VEGA
por poder

ESCALA VARIABLE