



256344



recer de medios de control de los tubos de aire, lo cual impide cerciorarse de la precisión y exactitud de los tubos de aire existentes en el nivel, con la seguridad que su utilización requiere.

15

Esta deficiencia en la precisión de nivelado ocasiona muchos errores de más o menos importancia, con los consiguientes inconvenientes y perjuicios que ello representa.

20

Con el fin de subsanar de una manera definitiva y segura la citada falta de precisión, se han ideado los perfeccionamientos objeto de la presente Patente, con la cual se consigue una perfección técnica inexistente hasta hoy, permitiendo el nivelado preciso y matemático, en pequeñas y grandes distancias, tanto en superficies horizontales como en superficies verticales.

25

Consisten esencialmente los perfeccionamientos que se reivindican en la disposición de un nivel o tubo de aire para las bases horizontales y otro para las bases verticales, estando vinculado cada uno de ellos, en otro tubo de aire de sentido opuesto que controla la precisión y exactitud del nivelado exigido a los dos primeros.

30

Para hacer más comprensible la constitución de estos perfeccionamientos en la descripción que sigue nos referiremos al dibujo que se acompaña que constituye un caso de realización práctica, naturalmente que tratándose de un ejemplo aclaratorio el dibujo en cuestión debe interpretarse con amplio criterio y sin carácter limitativo alguno.

35

40

En dicho dibujo se representa en la figura 1

256344



45

50

55

60

65

una vista en alzada de un nivel con dichos perfeccionamientos, en la figura 2 una vista en planta y en la figura 3 una sección por A-B, indicándose por -1- la base del nivel, por -2- el montante central longitudinal del mismo, por -3- tubo de aire horizontal para las bases horizontales, por -4- tubo de aire vertical para las bases verticales, por -5- tubo de aire para control del tubo -3-, por -6- tubo de aire para control del tubo -4- y por -7- soportes verticales de apoyo de los tubos de aire -3-, -5- y -6- a la base -1-.

Con estos perfeccionamientos se logra de una manera segura evitar la falta de precisión existente hasta la fecha, gracias a la íntima relación establecida entre el tubo de aire -3- y el -5- por una parte y el tubo de aire -4- y -6- por otra.

Para la fijación de bases horizontales se utiliza el tubo de aire -3- controlado fácilmente por el tubo de aire -5- obteniéndose una precisión absoluta y eliminando toda posibilidad de errores de nivelado y para la fijación de bases verticales se utiliza el tubo de aire -4- controlado a su vez por el tubo de aire -6- y obteniendo asimismo una total precisión técnica.

Descrita suficientemente la naturaleza y constitución de estos perfeccionamientos en la fabricación de niveles de aire, se ha de hacer constar que podrá realizarse en diversidad de formas, tamaños y materiales, así como que podrán introducirse variaciones secundarias que no alteren la esencialidad de su objeto que se pone de manifiesto con la siguiente

256344



N O E A  
= = = =

70

Los puntos nuevos no conocidos ni practicados en España sobre los cuales se desea recaigan las reivindicaciones de la presente Patente de Invención son:

75

1ª.- Perfeccionamientos en la fabricación de niveles de aire, caracterizados porque el tubo de aire dispuesto para la fijación de bases horizontales, está controlado por otro tubo de aire, dispuesto en sentido opuesto al primero, que asegura la precisión técnica del nivelado de bases horizontales.

80

2ª.- Perfeccionamientos en la fabricación de niveles de aire, según la reivindicación anterior caracterizado porque el tubo de aire dispuesto para la fijación de bases verticales, está controlado por otro tubo de aire, dispuesto en sentido opuesto al anterior, asegurando la precisión técnica del nivelado de bases verticales.

85

3ª.- PERFECCIONAMIENTOS EN LA FABRICACIÓN DE NIVELES DE AIRE, de conformidad en un todo en lo esencial y fines industriales a lo descrito en la precedente Memoria Descriptiva y graficamente representado en el adjunto plano para su mejor comprensión.

90

Esta Memoria consta de CUATRO hojas mecanografiadas por una sola cara a doble espacio en 90 líneas.

Madrid, 7 Marzo 1960

Por autorización del interesado.

JOSE LOPEZ  
P. E.

D. José Núñez Piggros

Hoja única

950904

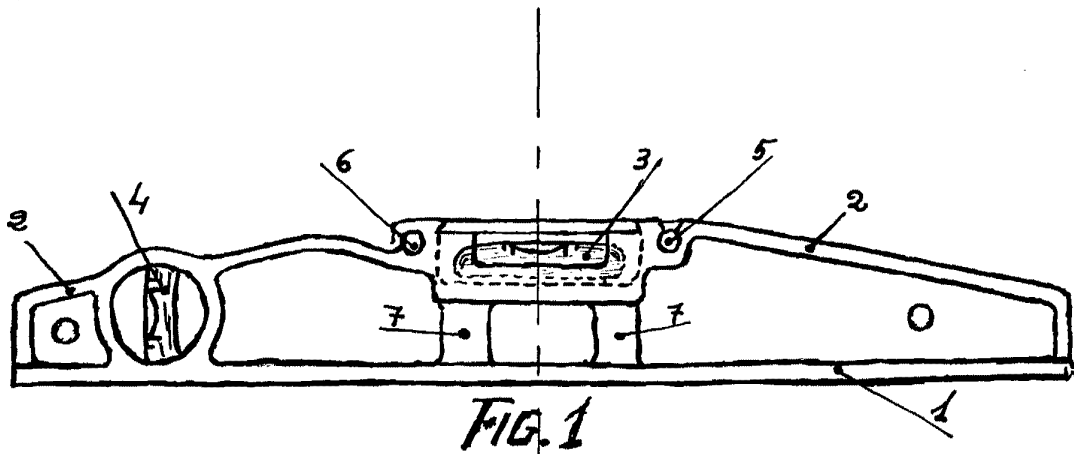


FIG. 1

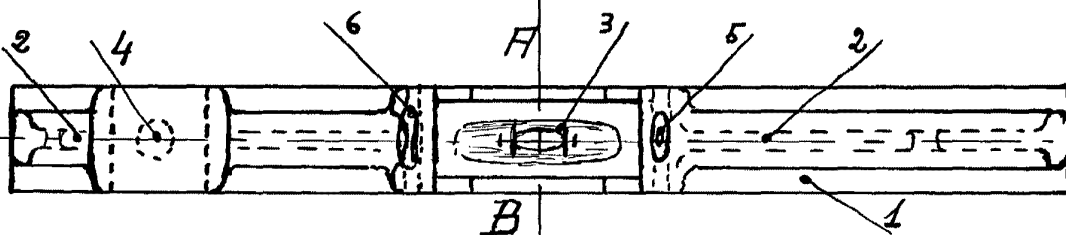


FIG 2

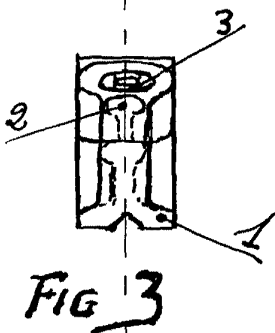


FIG 3

Escala variable

Madrid Marzo 1960

*José Núñez Piggros*