



ESPAÑA

ES

11

21

22

NUMERO	256.337.
FECHA DE PRESENTACION	19.2.81.

Y

MODELO DE UTILIDAD

1 NOV. 1981

30. PRIORIDADES:	32. FECHA	33. PAIS
31. NUMERO		
123,660	22.2.80.	ESTADOS UNIDOS.

47. FECHA DE PUBLICIDAD	51. CLASIFICACION INTERNACIONAL
	A 26 B 1 5 / 00

54. TITULO DE LA INVENCIÓN
CEPILLO DE DIENTES.

71. SOLICITANTE (S)
MANUEL DEL ROSARIO.

DOMICILIO DEL SOLICITANTE
6459 S.W. 38 Street, Miami, Florida 33155, ESTADOS UNIDOS.-

72. INVENTOR (ES)

73. TITULAR (ES)

74. REPRESENTANTE
DON BERNARDO UNGRIA GOIBURU.

MCG.-

EXTRACTO DE LA DESCRIPCION

Se describe un cepillo de dientes mejorado que incluye un mango de forma alargada y un cepillo con una base y una montura en forma de muelle helicoidal que interconecta la base del cepillo con la extremidad alejada del cepillo de dientes de tal manera que el cepillo pueda realizar un movimiento oscilante, giratorio o de inclinación con relación al mango, durante su utilización.

DESCRIPCION GENERAL DE LA INVENCION

La presente invención se refiere a cepillos de dientes y, más particularmente, a un cepillo de dientes en el cual el cepillo está montado de manera elástica y flexible de modo que pueda realizar un movimiento de flexión hacia la extremidad alejada del mango.

En el pasado, se han realizado numerosos tipos de monturas para cepillos en combinaciones de cepillos de dientes. La presente invención es un tipo mejorado de montura en combinación con un cepillo y con un mango de cepillo de dientes, en el cual el cepillo está adaptado para que pueda efectuar un movimiento de rotación y de inclinación.

Un objeto de la presente invención consiste en proporcionar una montura mejorada para cepillos de dientes, y más particularmente, para el montaje del cepillo de dientes en la empuñadura del cepillo, utilizando un muelle helicoidal, y una cavidad que permite un movimiento relativamente amplio de inclinación y de rotación del cepillo durante su utilización.

De acuerdo con estos objetos, así como con otros objetos que aparecerán más adelante, se describirá ahora la

presente invención con referencia a los dibujos adjuntos en los cuales:

5 la figura 1 es una vista en alzado lateral de un cepillo de dientes de acuerdo con un modo de realización de la presente invención;

la figura 2 es una vista ampliada, parcialmente en sección transversal, de la parte derecha de la figura 1;

10 la figura 3 es una vista de extremidad del dispositivo ilustrado en la figura 1; y

la figura 4 es una vista en planta, por encima del dispositivo ilustrado en las figuras 1 y 2.

Haciendo referencia a los dibujos, en los cuales se han utilizado los mismos números de referencia para designar piezas idénticas o correspondientes en las diferentes vistas, y haciendo referencia particular a la figura 1, se ve que el cepillo de dientes está indicado de manera general por la referencia numérica 12. Puede verse que presenta un mango de forma alargada 14 con una zona de extremidad próxima 16 y una zona de extremidad alejada 18. En la zona de extremidad alejada, un cepillo 20 está montado a una cierta distancia hacia el interior, es decir en un punto adyacente a la extremidad terminal. El cepillo incluye una base 24 de longitud predeterminada y que está dotada de una superficie superior 26 a partir de la cual se extiende un conjunto de cerdas 28 sujetas en la base de manera vertical. La base del cepillo tiene una segunda superficie 30 que está orientada hacia el mango, es decir en sentido opuesto con relación a la superficie a partir de la cual se extienden las cerdas. La base del cepillo tiene una cavidad

15
20
25
30

central 31 orientada hacia la superficie a partir de la cual se extienden las cerdas. Por lo que al mango se refiere, su zona de extremidad alejada está provista de una cavidad 51 en la cara 40. Un muelle helicoidal 44 que

5 tiene una extremidad superior 46 y una extremidad inferior 48 se utiliza para conectar el cepillo con el mango de la manera que se ilustra. Se observará que la extremidad superior está alojada en la cavidad del cepillo y está sujeta en ella, mientras que la extremidad inferior del muelle

10 está alojada en la cavidad 42 de la zona de extremidad alejada del mango y sujeta en ella. Por otra parte, el muelle helicoidal incluye una parte que se extiende tangencialmente respecto a las espiras del muelle, longitudinalmente y en posición empotrada, en la zona de extremidad alejada

15 del mango, estando designada esta parte del muelle por el número 50. La superficie superior de la zona de extremidad alejada está dotada, además, de una cavidad 51 que está separada de la montura del muelle por una distancia igual aproximadamente a la mitad de la distancia que existe entre

20 la montura del muelle y la zona de extremidad terminal del mango, es decir una distancia igual aproximadamente a la dimensión longitudinal del cepillo. Esto quiere decir que la base provista del cepillo está adaptada para girar alrededor del eje del muelle y para efectuar un movimiento

25 de inclinación y de basculamiento, como se indica en los dibujos en líneas dotadas de flechas.

Se observará que cuando se utiliza el cepillo para cepillar los dientes, este cepillo se adapta generalmente a la forma de la boca y al emplazamiento de los dientes del usuario.

30

Se observará que la parte del muelle orientada longitudinalmente, que está empotrada en el mango, rigidifica la extremidad alejada del mango la cual, sin esta disposición, sería sustancialmente debilitada en razón de la eliminación del material que se efectúa para reali-
5 zar la cavidad 51, obteniéndose así un cepillo de dientes resistente y duradero dotado de la acción de movimiento, inclinación y rotación descrita por medio de las líneas provistas de flechas en los dibujos.

10 En resumen, el Modelo de Utilidad que se solicita deberá recaer sobre las siguientes

REIVINDICACIONES

1.- Cepillo de dientes que tiene un mango de forma alargada con una zona de extremidad próxima y una zona de extremidad alejada y que incluye un cepillo montado en un punto adyacente a la zona de extremidad alejada, incluyendo dicho cepillo una base de longitud predeterminada y una primera superficie así como un conjunto de cerdas (28) sujetas verticalmente en la primera superficie, teniendo la base del cepillo una segunda superficie orientada en sentido opuesto con relación a la primera cara y que tiene una cavidad central que se extiende hacia la superficie a partir de la cual sobresalen las cerdas, teniendo dicha extremidad alejada de dicho mango una primera cara con una cavidad formada en dicha primera cara y que está situada frente a la
15 segunda superficie de la base del cepillo, un muelle helicoidal que tiene una extremidad superior y una extremidad inferior, estando alojada dicha extremidad superior en la cavidad de dicho cepillo y estando sujeta en ella para conectar el cepillo con el mango y estando alojada la extremi-
20
25
30

dad inferior de dicho muelle en la cavidad de dicha zona extrema de las cerdas y estando sujeta en ella, e incluyen do dicho muelle helicoidal una parte de forma alargada (50) que se extiende tangencialmente, estando dicha parte empotrada en la zona de extremidad alejada y extendiéndose hacia dicha extremidad próxima, teniendo dicha superficie superior de dicha zona de extremidad alejada una cavidad formada en la primera cara y separada de la cavidad formada en dicha zona de extremidad alejada por una distancia igual a la mitad de dicha longitud predeterminada de dicha base, con lo cual, dicha base con dicho cepillo está adaptada para girar alrededor del eje de dicho muelle y para realizar un movimiento de inclinación y de basculamiento, estando adaptada dicha base para desplazarse dentro y fuera de dicha cavidad formada en la primera cara de la zona de extremidad alejada del mango durante dicho movimiento de basculamiento.

2.- Cepillo de dientes según la reivindicación 1, caracterizado porque dicho mango está hecho de materia plástica.

3.- Se reivindica por último como objeto sobre el que ha de recaer el Modelo de Utilidad que se solicita: " CEPILLO DE DIENTES ".

25

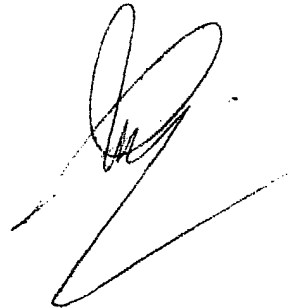
30

Todo conforme queda descripto y reivindicado en la presente memoria descriptiva que consta de siete páginas mecanografiadas y dibujos que se acompañan.

5

Madrid, 19 de Febrero de 1981

BERNARDO UNGRIA
P.P.



10



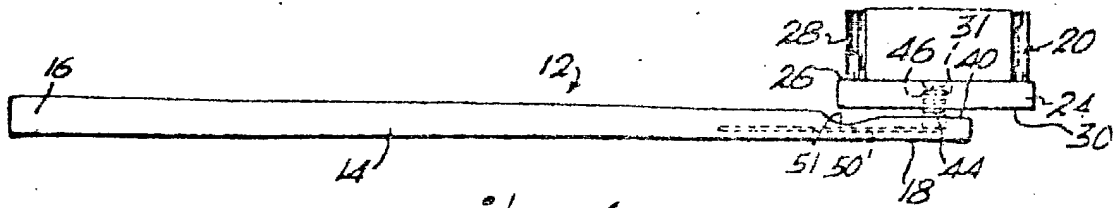


Fig. 1

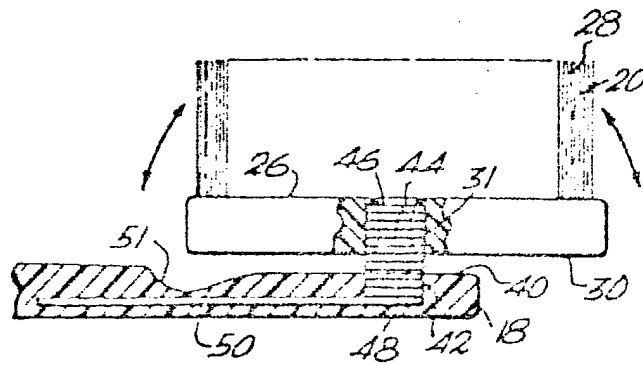


Fig. 2

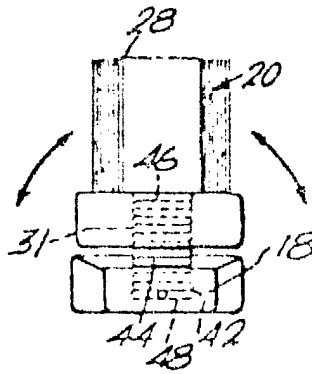


Fig. 3

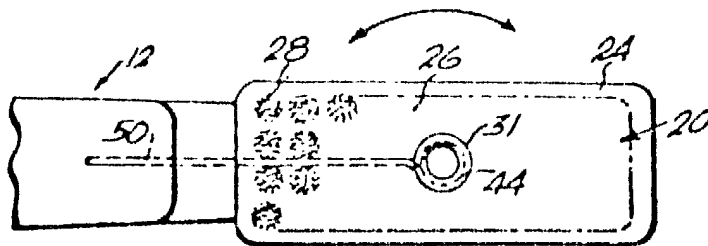


Fig. 4

ESCALA VARIABLE
 Madrid, 19 Febrero 1.981
 BERNARDO UNGRIA

p.p.

