



ESPAÑA

ES 10 21 22

NÚMERO	256.336
FECHA DE PRESENTACIÓN	19-2-81

MODELO DE UTILIDAD

11 MAYO 1982

30 PRIORIDADES:	31 NÚMERO	32 FECHA	33 PAIS
-----------------	-----------	----------	---------

47 FECHA DE PUBLICIDAD	51 CLASIFICACION INTERNACIONAL
	Int. C. 3 E05C 19/10

54 TITULO DE LA INVENCIÓN

DISPOSITIVO DE REGULACION Y SUJECION DE LA UÑA EN CIERRES DE PUERTAS Y VENTANAS METALICAS.

71 SOLICITANTE (S)

D. JOSE MARIA YAGUE GARCIA.

DOMICILIO DEL SOLICITANTE

San Juan, 18 - IBIRICU-EGUES (Navarra).

72 INVENTOR (ES)

73 TITULAR (ES)

74 REPRESENTANTE

D. BERNARDO UNGRIA GOIBURU.

PEG/SD.

1 El Estatuto vigente sobre Propiedad Industrial, de
26 de Julio de 1929, en su texto refundido publicado el 30
de Abril de 1930, establece los caracteres de patentabili-
dad de las invenciones de tipo industrial que tienen por
5 objeto obtener ventajas sobre lo ya conocido, admitiendo
por consiguiente como patentables, las nuevas máquinas, a-
paratos, instrumentos, procesos de fabricación, etc. La am-
plitud de conceptos previstos como patentables, ha llevado
al legislador a aclarar (Artº. 46) que la enumeración con-
tenida en dicho cuerpo legal es puramente enunciativa y no
10 limitativa, haciéndola extensiva incluso a los descubrimien-
tos de tipo científico (Artº. 47).

El Decreto de 26 de Diciembre de 1947, recogiendo
la Orden de 18 de Noviembre de 1935, confirma el criterio
15 legal de que también serán patentables los instrumentos, ob-
jetos, o partes de los mismos, que aporten a la función a
que son destinados, un beneficio o efecto nuevo, y en defi-
nitiva que constituyan una mejora sustancial sobre lo ante-
riormente conocido.

20 Pues bien, a tenor de lo expuesto, y en base al ar-
ticulado que recoge los conceptos expresados, debe conside-
rarse, que la invención a que se refiere la presente memo-
ria, constituye una novedad industrial, con características
y ventajas que la hacen merecedora del privilegio de explo-
25 tación exclusiva que por ella se solicita, premiando así
los méritos de quien aporta a la industria del país una me-
jora efectiva y precisamente comprendida entre las enuncia-
das por la Ley como patentables. (Arts. 46 y 47 en relación
con el 171, en su nueva redacción afectada por la Orden de
30 18 de Noviembre de 1.935).

1 La presente invención, según se expresa en el
enunciado de esta memoria descriptiva consiste en un dispo-
sitivo de regulación y sujeción de la uña en cierres de
puertas y ventanas metálicas.

5 El dispositivo que presenta la invención es es-
pecialmente aplicable a aquellos tipos de cierres para
puertas y ventanas metálicas que se accionan mediante un
pulsador o superficie desplazable que actúa sobre una uña o
gatillo susceptible de alojarse en un enclavamiento del con-
10 junto.

 Durante el uso de este tipo de cierres se ha ob-
servado que debido a diversas circunstancias tales y como
los cambios en las condiciones climáticas o variaciones
producidas durante el montaje de los cierres en las puertas
15 y ventanas, la uña ofrecía un mal funcionamiento al no en-
clavarse en su lugar operativo, circunstancia que hacía
preciso la presencia de un sistema de regulación en la fi-
jación y situación de la mencionada uña.

20 La invención tiene por objeto el aportar un me-
dio de regulación y sujeción de esta uña de forma que pueda
afrontar a las variaciones que pueda sufrir el conjunto de
cierre, durante su montaje o durante su vida útil.

25 El dispositivo, en cuestión, está realizado so-
bre la pieza móvil o basculante del propio cierre y preci-
samente en la zona opuesta a su basculación, zona en la que
se ha previsto un entrante o rehundido en forma de C, en
cuyas caras internas superior e inferior se han practicado
unos canales en los cuales es susceptible de desplazarse el
30 cuerpo de la uña de enganche. Complementariamente y atrave-
sando verticalmente las alas superior e inferior de dicho

1 entrante existe un tornillo dispuesto en posición inverti-
da y que rosca su extremo en una tuerca retenida sin posi-
bilidad de giro, dado que la misma queda ajustada entre el
soporte o carcasa del cierre y un resalte ventajosamente
5 dispuesto en la pieza móvil o basculante.

Con el tornillo y tuerca de esta forma dispues-
tos, se consigue el apriete de las dos alas superior e in-
ferior de este entrante en forma de C contra el cuerpo de
la uña de enganche, realizandose de esta manera la sujeción
10 de la uña en su debida posición, una vez que se haya deter-
minado cual es la posición exacta que mas beneficia al con-
junto de cierre.

Para complementar la descripción que seguidamen-
te se va a realizar y con objeto de ayudar a una mejor com-
15 prensión de las características de la invención, se acompa-
ña a la presente memoria descriptiva y formando parte inte-
grante de la misma de una hoja única de planos en la que
con carácter ilustrativo y no limitativo se ha representado
lo siguiente:

20 La figura 1ª representa una vista en alzado del
dispositivo que se presenta, acoplado éste a un sistema de
cierre.

La figura 2ª corresponde a una vista lateral sec-
25 cionada del dispositivo, vista que se corresponde con la de
la figura anterior.

La figura 3ª muestra una vista en planta del me-
canismo de sujeción y regulación en el desplazamiento de
la uña que produce el cierre de la puerta o ventana a la que
se aplique.

30 A la vista de las mencionada figuras, y como

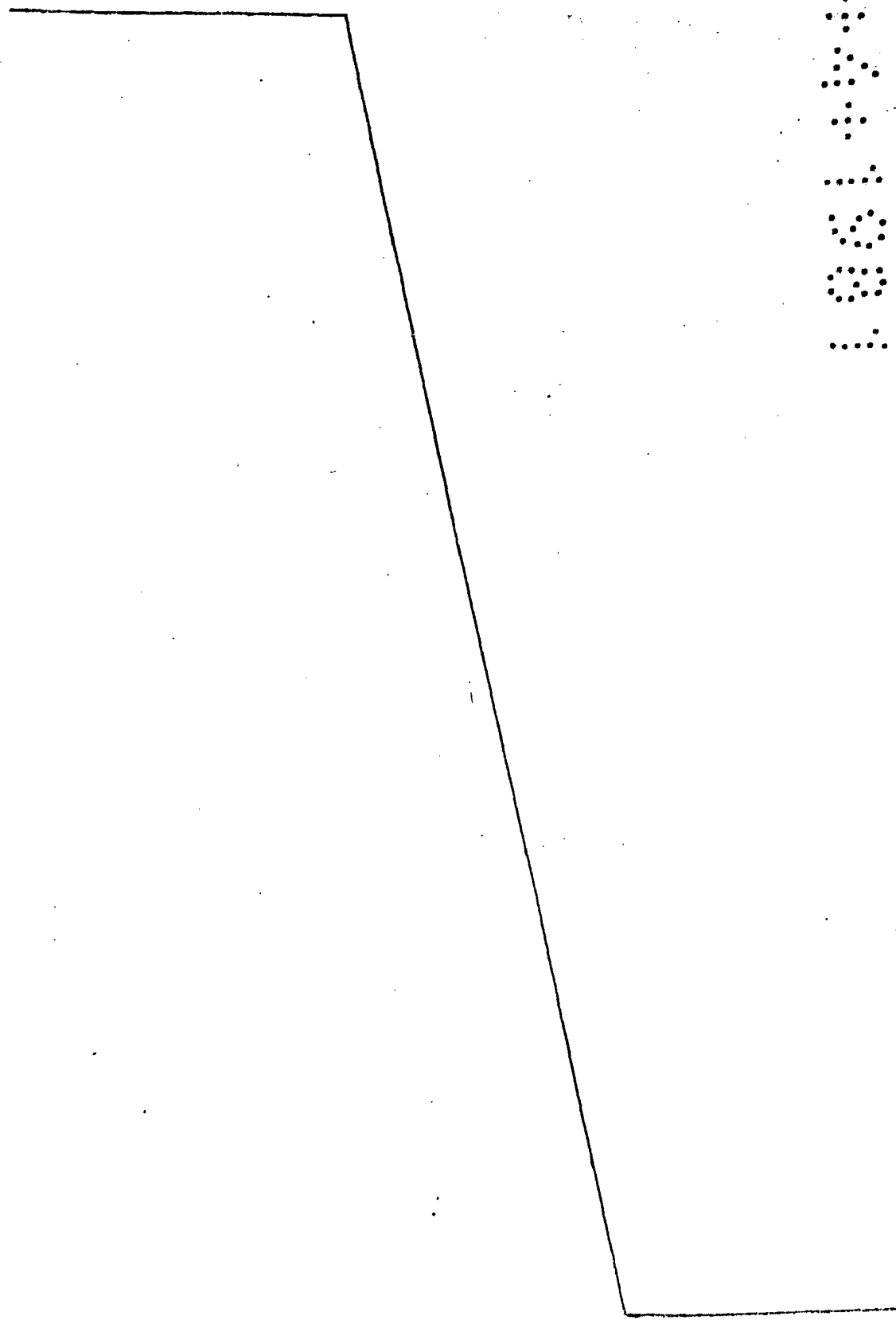
1 puede, comprobarse, el dispositivo de regulación y sujeción
de la uña en cierres de puertas y ventanas metálicas está
previsto para ser ubicado en la pieza móvil o basculante 1
de un elemento de cierre, concretamente en su zona extrema
5 superior, para lo cual se ha previsto un perfil sinuoso con
un entrante transversal. En las zonas próximas a los bordes
de las caras internas superior e inferior de dicho entrante
y en sentido transversal existen sendos canales 2 con los
cuales encajan perfectamente los lados opuestos del cuerpo
10 de la uña 3, que es desplazable a lo largo de los citados
canales 2.

Para permitir la inmovilización en la posición
operativa de la uña 3 se han practicado unos orificios co-
axiales en las alas superior e inferior del citado entrante,
15 orificios que son atravesados por un tornillo 4 cuya cabeza
5 se encuentra en posición invertida y el cual rosca su ex-
tremo, en la posición superior en una tuerca 6, inmoviliza-
da, con respecto a su giro ya que ésta queda embutida entre
el propio cuerpo o soporte 7 del cierre de la ventana o
20 puerta, y entre una pestaña 8 dispuesta en el extremo supe-
rior de la citada pieza basculante 1.

Debido a esta estructuración, para proceder a la
fijación operativa de la uña 3 bastará con aflojar el tor-
nillo 5 deslizando el cuerpo de la uña 3 a través de los ca-
25 nales 2 descritos, para que cuando se haya determinado la
justa y correcta posición de la uñeta 3 se proceda al aprie-
te del tornillo 4 accionando sobre su cabeza 5 puesto que,
como anteriormente se ha dicho la tuerca 6 está inmoviliza-
da, debido a la presencia de la pestaña 8 y del propio cuer-
30 por del cierre 7.

Se constituye de esta forma una sencilla forma de realización de un dispositivo de regulación y sujeción de la uña que permite un óptimo funcionamiento en los cerrres de puertas y ventanas metálicas a los que se aplique.

1
5
10
15
20
25
30



1 Hecha la descripción a que se refiere la memoria
que antecede, es preciso insistir en que los detalles de
realización de la idea expuesta, pueden variar, es decir,
que pueden sufrir pequeñas alteraciones, basadas siempre
5 en los principios fundamentales de la idea, que son en esen-
cia los que quedan reflejados en los párrafos de la descrip-
ción hecha. En efecto, el Artículo 48 del Estatuto vigente
sobre Propiedad Industrial, establece como no patentables,
en su apartado tercero, "los cambios de forma, dimensiones,
10 proporciones y materias de un objeto ya patentado" fijando
así el criterio del legislador en el sentido de que paten-
tada una idea que pueda dar lugar a una realidad práctica
e industrializable, nadie podrá apoyarse en ella para, a
pretexto de haber introducido ligeras modificaciones, pre-
15 sentarla como nueva y propia.

Este principio, en cuanto al alcance de la protec-
ción del objeto patentado se refiere, se halla confirmado
por numerosas Sentencias del Tribunal Supremo, y entre -
ellas, como más terminantes, en las de fechas 16 de octubre
20 de 1954, 23 de enero de 1959, 20 de marzo de 1964 y otras.

Establecido el concepto expresado, en cuanto a la
amplitud que debe darse a la protección solicitada, se re-
dacta a continuación la Nota de Reivindicaciones, de acuer-
do con lo que se establece en el último párrafo del apar-
tado tercero del Artículo 100 de la Ley, sintetizando así
25 las novedades que se desean reivindicar:

NOTA DE REIVINDICACIONES

En resumen, el privilegio de explotación exclusi-
va que se solicita, recaerá sobre las reivindicaciones si-
30 guientes:

1

1. DISPOSITIVO DE REGULACION Y SUJECION DE LA
UÑA EN CIERRES DE PUERTAS Y VENTANAS METALICAS, que siendo
de especial aplicación en los sistema de cierre que son ac-
cionados mediante una pieza basculante incorporada en el
propio perfil que conforma el cierre de la puerta o venta-
na, esencialmente se caracteriza porque la pieza basculante
está dotada de un entrante o canal, de paredes ortogonales
entre sí, dispuesto a modo de carril-guía para el posicio-
namiento selectivo del cuerpo de la uña de cierre, habien-
dose previsto que dicho posicionamiento selectivo quede fi-
jado mediante un tornillo dispuesto entre los flancos de
dicho entrante o canal y con una tuerca retenida sin posi-
bilidad de giro entre una pestaña emergente de la zona supe-
rior de la pieza basculante y entre el cuerpo del propio
cierre de la puerta o ventana.

5

10

15

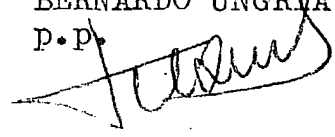
2. Se reivindica por último como objeto sobre el
que ha de recaer el Modelo de Utilidad que se solicita: DIS-
POSITIVO DE REGULACION Y SUJECION DE LA UÑA EN CIERRES DE
PUERTAS Y VENTANAS METALICAS.

20

Todo conforme queda descrito y reivindicado en
la presente memoria descriptiva que consta de ocho páginas
mecanografiadas y dibujos que se acompañan.

25

Madrid 19 de febrero de 1981
BERNARDO UNGRIA
P.P.



30

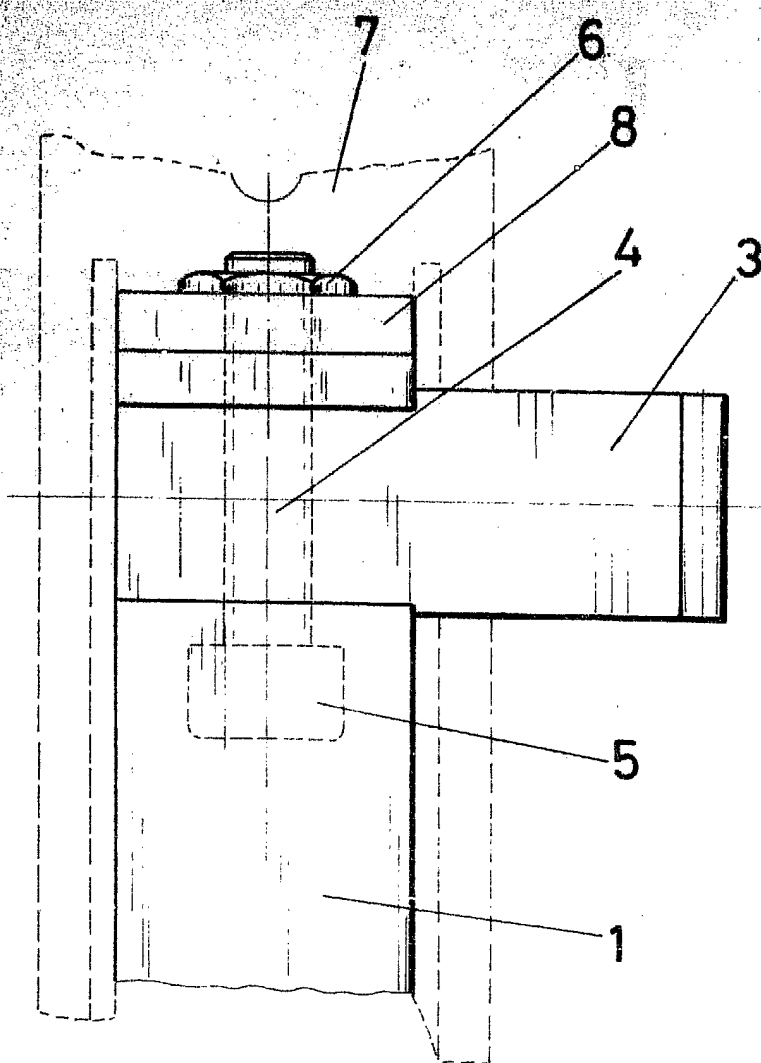


FIG. 1

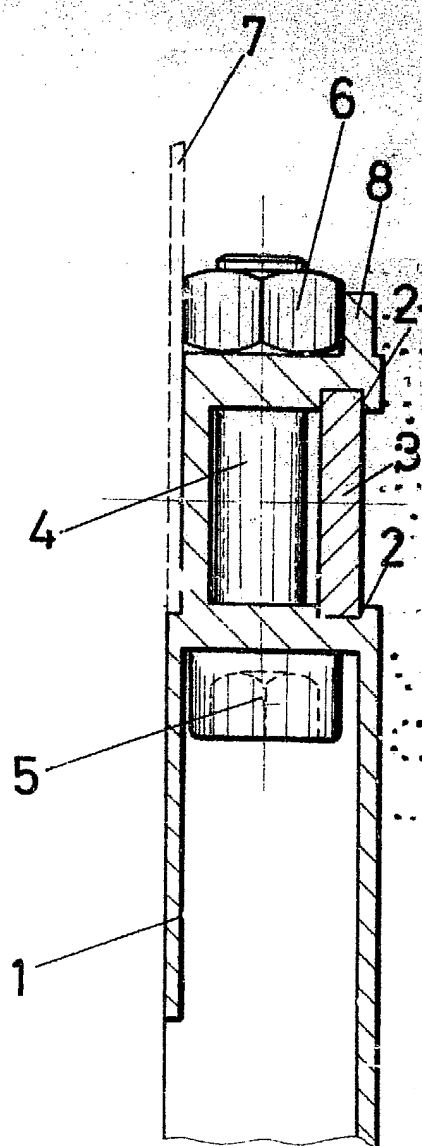


FIG. 2

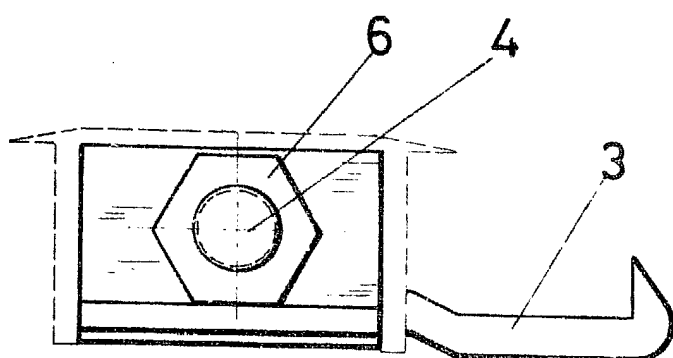


FIG. 3

ESCALA VARIABLE

Madrid, 19 de febrero de 19 81

BERNARDO UNGRIA

P. P.