



ESPAÑA

(19) ES (11) NÚM. 256328 (10) Y  
 (21)  
 (22) FECHA DE PRESENTACIÓN 19 FEB. 1981

MODELO DE UTILIDAD

16 JUN. 1981

(30) PRIORIDADES  
 (31) NÚMERO (32) FECHA (33) PAIS

(37) FECHA DE PUBLICIDAD  
 (38) CLASIFICACIÓN INTERNACIONAL  
 (39) CL. E05B59/00

(44) TÍTULO DE LA INVENCIÓN  
 "DISPOSITIVO PERFECCIONADO DE ACCIONAMIENTO DE PESTILLO"

(71) SOLICITANTE (S)  
 UNICOM CERRANFRA S.A.

DOMICILIO DEL SOLICITANTE  
 Vía de la -MEXI PRAGON- (Guadalupe)

(72) INVENTOR (ES)

(73) TITULAR (ES)

(74) REPRESENTANTE  
 D. MIGUEL FERNANDEZ-LOAYSA PINZON

MV/mp 2.198-A

1 La presente memoria descriptiva tie  
ne como fin la declaración del objeto sobre el que ha de recaer  
el privilegio de explotación industrial y comercial en exclusi-  
va para España que se solicita por veinte años, de acuerdo con  
5 la vigente legislación sobre propiedad industrial y deberá reca-  
er sobre "DISPOSITIVO PERFECCIONADO DE ACCIONAMIENTO DE PESTILLO

10 Hoy día, dado el cada vez mayor al-  
to grado de inseguridad, se han tratado de reforzar las puertas  
de locales y hogares y las cerraduras que poseen las mismas, lo  
cual ha traído consigo un alto grado de sofisticación en las ce-  
rraduras existentes en el mercado.

15 Las cerraduras que se comercializan  
en la actualidad generalmente poseen una o mas galgas de cierre  
y preferentemente algún mecanismo que permite el acoplamiento  
de varios puntos de anclaje en el contorno del marco y la puer-  
ta, además del correspondiente pestillo de cierre que se halla  
normalmente cerrado.

20 Este pestillo es necesario poder  
abrirlo desde un pasador interior o picaporte y desde el exte-  
rior por medio de una llave.

25 Los dispositivos de accionamiento  
que se conocen entrañan la dificultad de ser accionados directa-  
mente por la llave en un sentido de giro, lo que conlleva la me-  
nor dificultad de forcejeo en la puerta y mayor facilidad de a-  
pertura por medios extraños, si está cerrada solamente con el

1 pestillo.

5 Pensando en estos inconvenientes hemos diseñado un nuevo dispositivo de accionamiento de pestillo el cual ha sido perfeccionado de tal modo que logra unas características constructivas que le hacen especialmente indicado a la función a que se destina, aventajando a los convencionales del mismo tipo, ya que elimina de una manera clara los inconvenientes que éstos presentan.

10 El dispositivo preconizado previene la existencia de un pestillo que se prolonga en un vástago de conformación doblada en "U" y con rematado posterior en un resorte, de modo que entre la cabeza de dicho pestillo y el primer tramo de la conformación acopla una pieza doblada según tres tramos de los cuales el central es perpendicular a los extremos y que actúa como una palanca de segundo género, de modo que permite un movimiento del recorrido del pestillo de aproximadamente 16 mm. a partir de unos 4 mm. que le permite una tercera pieza situada inferiormente y que se constituye en funciones de muelle y posicionador de la anterior, siendo impulsada así dicha palanca por el resbalón adjunto a las galgas de seguridad.

20 Las ventajas obtenidas por este medio están en orden a lograr unas óptimas condiciones de seguridad, y un dispositivo sencillo de fácil fabricación, construcción y funcionamiento.

25 Para comprender mejor el objeto de

1  
La invención, se representa en los planos anexos una forma pre-  
ferente de realización industrial, susceptible de modificaciones  
accesorias que no alteren o desvirtuen su fundamento. En dichos  
planos:

5 La figura 1 representa una vista ge-  
neral de la cerradura desprovista del resbalón (7) y de las pie-  
zas auxiliares que accionan pasadores laterales.

10 La figura 2 representa una sección  
realizada por el pestillo a fin de apreciar claramente el pasa-  
dor y la zona de acción de la palanca (3).

La figura 3 representa la misma vis-  
ta que la figura 1, con el resbalón (7) colocado.

15 Según el significado de la invención  
y de acuerdo con la representación práctica no limitativa el dis-  
positivo preconizado consta esencialmente de un juego de palan-  
ca de segundo género cuya potencia la desarrolla la pieza (8) que  
auna todas las galgas (9) interiormente a la cerradura y cuyo  
punto de resistencia lo constituye un vástago (2) adjunto al pes-  
tillo (1), de modo que éste es accionado desde la llave al accio-  
narse las galgas (9) por medio del resbalón (7) y éste por la -  
20 llave correspondiente.

25 Este dispositivo va colocado en una  
cerradura que prevé la colocación de tres galgas (9) de cierre  
accionadas por un resbalón (7) que conforma por su lateral una  
serie de dientes susceptibles de ser accionados por una llave -

al mover ésta las borjas o gualdas que forman la combinación adecuada para que el pistón que posee este resbalón pueda desplazarse.

Para el accionamiento del pestillo (1) se prevee un juego de palanca formado por dos piezas (3) y (4), de las cuales la (3) posee un eje de giro extremo y un gran tramo paralelo a la pieza (8) que agrupa las galgas (9), para dobiarse posteriormente según sendos pliegues rectos en conformación de un tramo paralelo al anterior, el cual remata en el vástago (2) adjunto al pestillo (1).

La pieza (4) presenta un eje de giro por el extremo opuesto al anterior, y se constituye en un tramo alargado que presenta por el extremo sendas alas laterales (41) conformantes de un cajeadado, así como otra ala (42) lateral de modo que el cajeadado formado por las alas (41) acopla la pieza (3) colocada superiormente según la figura y permite un juego con holgura del orden de los 4 mm.

El pestillo (1) presenta una cabeza exterior con el típico chaflán y se halla adjunto a un vástago (2) que presenta sendos plegados conformantes de dos cajeados en "U" contrapuestos según se aprecia en la figura 2; acoplando el extremo de la pieza (3) en el primer cajeadado, a la vez que por la parte posterior remata en un resorte (5) antagonista.

Dicho pestillo (1) presenta por la cara anterior de la cerradura un orificio donde acopla un pomo

1 (6) que permite el accionamiento manual de la cerradura.

5 Así dispuestas estas piezas el accionamiento por medio de la llave se realiza actuando ésta sobre el resbalón (7) que se halla adjunto a la pieza (8) que auna interiormente las galgas (9) obligándole a retroceder a esta pieza (8) ligeramente (en esta realización preferencial 4 mm.).

10 Este retroceso de la pieza (8) obliga a las conformaciones (41) y (42) de la pieza (4) a retroceder al igual que la palanca (3) que por simple ley de la palanca retrocede en el extremo unos 16 mm. obligando al pestillo (1) a esconderse venciendo la resistencia del resorte (5); al dejar de actuar la llave el pestillo retorna por si solo a la posición normal.

15 Igualmente con el pomo (6) se permite el desplazamiento desde el interior del vástago (2) y del pestillo (1) en consecuencia.

20 El solicitante, al amparo de los convenios sobre propiedad industrial, se reserva el derecho de extender esta demanda a los países extranjeros, si fuera posible reivindicando la misma prioridad de la presente solicitud.

#### REIVINDICACIONES

25 1.- Dispositivo perfeccionado de accionamiento de pestillo, aplicable a una cerradura de seguridad de varias galgas, un pestillo y/o piezas auxiliares para puntos de anclaje laterales, caracterizado porque comprende un

1 juego de palanca de segundo género que es accionada por la pieza  
que auna todas las galgas por el interior de la cerradura, la  
cual palanca actua sobre un vástago solidario al pestillo de cie-  
5 rre que posee un resorte antagonista extremo, siendo comandadas  
dichas galgas por la acción de la llave sobre el resbalón adjun-  
to a ellas obligándole a retroceder ligeramente.

10 2.- Dispositivo perfeccionado de -  
accionamiento de pestillo, según la reivindicación anterior, ca-  
racterizado porque dicho juego de palanca se logra por dos pie-  
zas, una de las cuales posee su eje de giro en el extremo y un  
primer tramo paralelo a la pieza que auna las galgas y sendos -  
pliegues posteriores para rematar haciendo topo en el vástago  
del pestillo; mientras que la otra pieza, colocada por delante  
de ésta, presenta un tramo recto que define un ala lateral inter-  
media (42) y sendas alas laterales extremas (41), de modo que -  
15 colocada la pieza anterior en el cajeadó definido por las alas  
(41) permite el juego de esta lo suficiente para que en el extre-  
mo de la palanca recorra la longitud del pestillo.

20 3.- Dispositivo perfeccionado de -  
accionamiento de pestillo, según las reivindicaciones anteriores  
caracterizado porque el vástago posterior al pestillo posee adé-  
mas un orificio donde acopla un pequeño pomo que a modo de pasa-  
dor permite vencer manualmente la resistencia del resorte anta-  
gonista y correr el pestillo.

25 4.- "DISPOSITIVO PERFECCIONADO DE  
ACCIONAMIENTO DE PESTILLO".

Tal y como se ha descrito en la presente memoria, que consta de ocho hojas, mecanografiadas por una sola cara, acompañadas de sus correspondientes dibujos.

Madrid, 19 FEB. 1981

El Agente Oficial.

MIGUEL FERNANDEZ LOAYSA PINZON  
P.P.



.....  
.....  
.....  
.....  
.....  
.....  
.....  
.....

1  
5  
10  
15  
20  
25

Fig 1

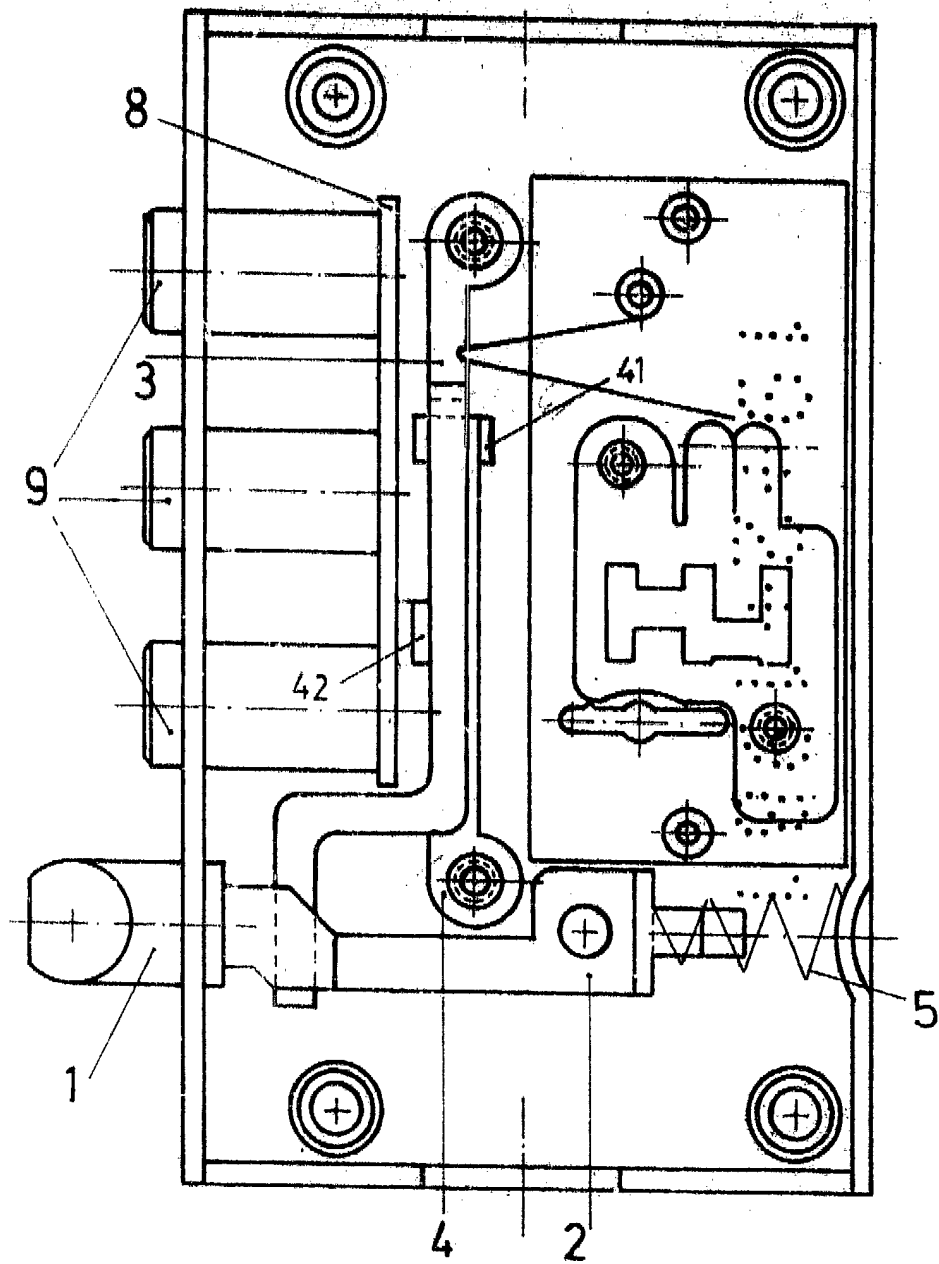


Fig 2

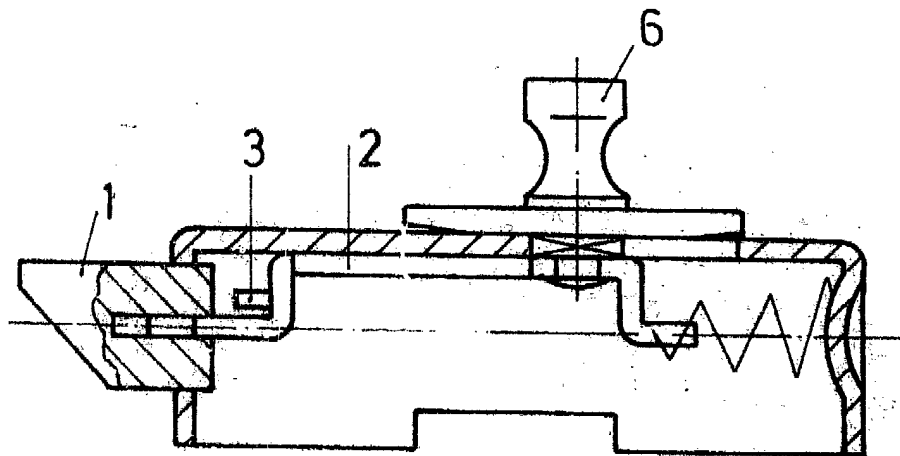
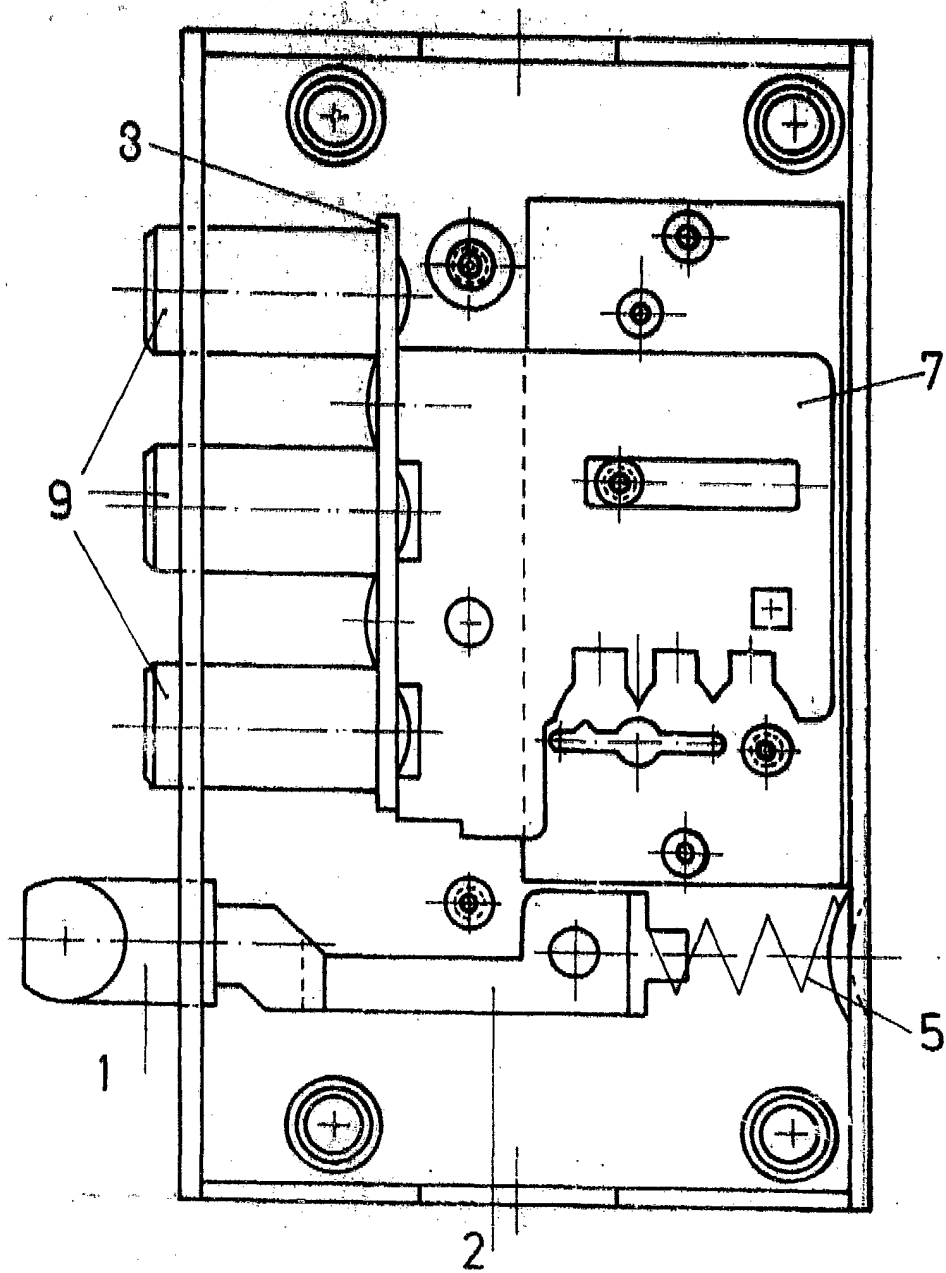


Fig 3



Escala variable

Madrid

19 FEB. 1981

El Agente Oficial

MIGUEL FERNANDEZ - LOJISA PINZON  
P. P.