



ESPAÑA

(19) ES (11) (21) (22)	NUMERO <b>25 63 16</b> (10) Y
	FECHA DE PRESENTACION 19 Febrero 1.981

MODELO DE UTILIDAD 6 JUN. 1981

(30) PRIORIDADES:	(32) FECHA	(33) PAIS
(31) NUMERO		

(47) FECHA DE PUBLICIDAD	(51) CLASIFICACION INTERNACIONAL
	Int. Cl. B25G1/06

(64) TITULO DE LA INVENCIÓN
"MANGO ARTICULADO, SUSCEPTIBLE DE FIJARSE EN VARIAS POSICIONES".-

(71) SOLICITANTE (S)
D. Ramón Sentis Duran -

DOMICILIO DEL SOLICITANTE
Valencia - (23) - C/Molinell, 2-21a.

(72) INVENTOR (ES)

(73) TITULAR (ES)

(74) REPRESENTANTE
D. Teresa Fina Sanglas -

El presente Modelo de Utilidad, que en lo que tiene de esencial se describe en ésta memoria, se refiere a un mango articulado, susceptible de quedar fijado en distintas posiciones concretas, adaptable a todos aquellos cuerpos o aparatos en que se precise tal condición.

Fundamentalmente, el Modelo objeto de la presente invención, consiste en un mango compacto o en dos mitades solidarias, huecas o no, dotado de un extremo circular con centro hueco, apto para calarse sobre el correspondiente pivote del aparato a que se destina y dotado de dos salientes radiales paralelos, que se adaptan y encajan a otro saliente correspondientemente existente en el cuerpo al que se adaptan y que sirven de guía en el giro del mango, el cual en su extremo circular dispone de sendos alveolos aptos para alojar en ellos una bola o esfera existente en un cajetín dispuesto en el cuerpo a que vá acoplado el mango, y, en cuyo cajetín vá dispuesto un resorte que comprime la indicada bola o esfera, de modo que para hacer girar el mango es preciso que la bola retroceda del correspondiente alveolo, comprimiendo el muelle, hasta alcanzar en el giro del mango el siguiente alveolo, de modo que el mango queda fijado en las posiciones correspondientes a la situación de los distintos alveolos citados.,

Para mejor comprensión de cuanto antecede, y, sin que ello signifique restricción alguna a la generalidad de aplicaciones posibles del modelo que nos ocupa, en la figura adjunta y, en todo lo que sigue, nos vamos a referir a un ejemplo concreto de realización práctica del mismo.

La figura única representa esquemáticamente el citado mango articulado, en el caso concreto de la figura dotado de tres alveolos correspondientes a tres posiciones posibles del mango.

Según se observa en dicha figura, el mango -2-, vá acoplado al cuerpo principal del aparato -1-, a que se destina, y, dispone de un extremo redondo o circular y de un orificio central -3-, apto para el paso de conductores eléc-

tricos, así como de dos guías o salientes radiales -4-, que se adaptan a otro existente en el cuerpo principal -1-, no visible en la figura, y que sirve de guía en el

40. giro del mango, existiendo en la periferia circular del citado mango, los alveolos -8-, en el caso concreto representado, alveolos en que se alojará la bola o esfera -5- comprimida por el resorte -6-, alojados ambos en el cajetín -7- del cuerpo principal del aparato -1-. Al girar

45. el mango se comprime el muelle -6- y se retira la bola desde un alveolo -8-, al siguiente, tomando así el mango las diversas posiciones -2'-, -2''- que corresponden a los citados alveolos.

No alterarán la esencialidad del presente Modelo

50. de Utilidad, todas aquellas modificaciones de carácter secundario, como pueden ser formas y dimensiones generales, detalles accesorios de construcción, o de acabado, materiales utilizados en su fabricación, ni en general cuantas no supongan variación profunda y sustancial del

55. objeto principal descrito que se resume en las siguientes,

REIVINDICACIONES.-

- la. - Mango articulado, susceptible de fijarse en varias posiciones, que esencialmente se caracteriza por
60. consistir en un mango compacto o en dos mitados solidarias, huecas o no, dotado de un extremo circular con centro hueco, apto para calarse sobre el correspondiente pivote del aparato a que se destina y dotado de dos salientes radiales paralelos, que se adaptan y encajan a otro
65. saliente correspondiente existente en el cuerpo al que se adaptan y que sirven de guía en el giro del mango, el cual en su extremo circular dispone de sendos alveolos aptos para alojar en ellos una bola o esfera existente en un cajetín dispuesto en el cuerpo a que vá acoplado el mango, y en cuyo cajetín vá dispuesto un resorte que comprime la indicada bola o esfera, de modo que para hacer girar el mango es preciso que la bola retroceda del correspondiente alveolo, comprimiendo el muelle, hasta alcanzar en el giro del mango el siguiente alveolo;
75. de modo que el mango queda fijado en las posiciones correspondientes a la situación de los distintos alveolos citados.

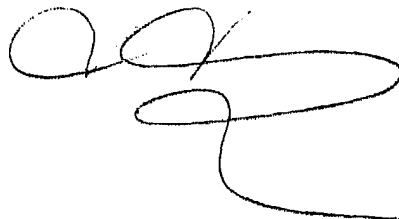
2a.- "MANGO ARTICULADO, SUSCEPTIBLE DE FIJARSE EN VARIAS POSICIONES", .

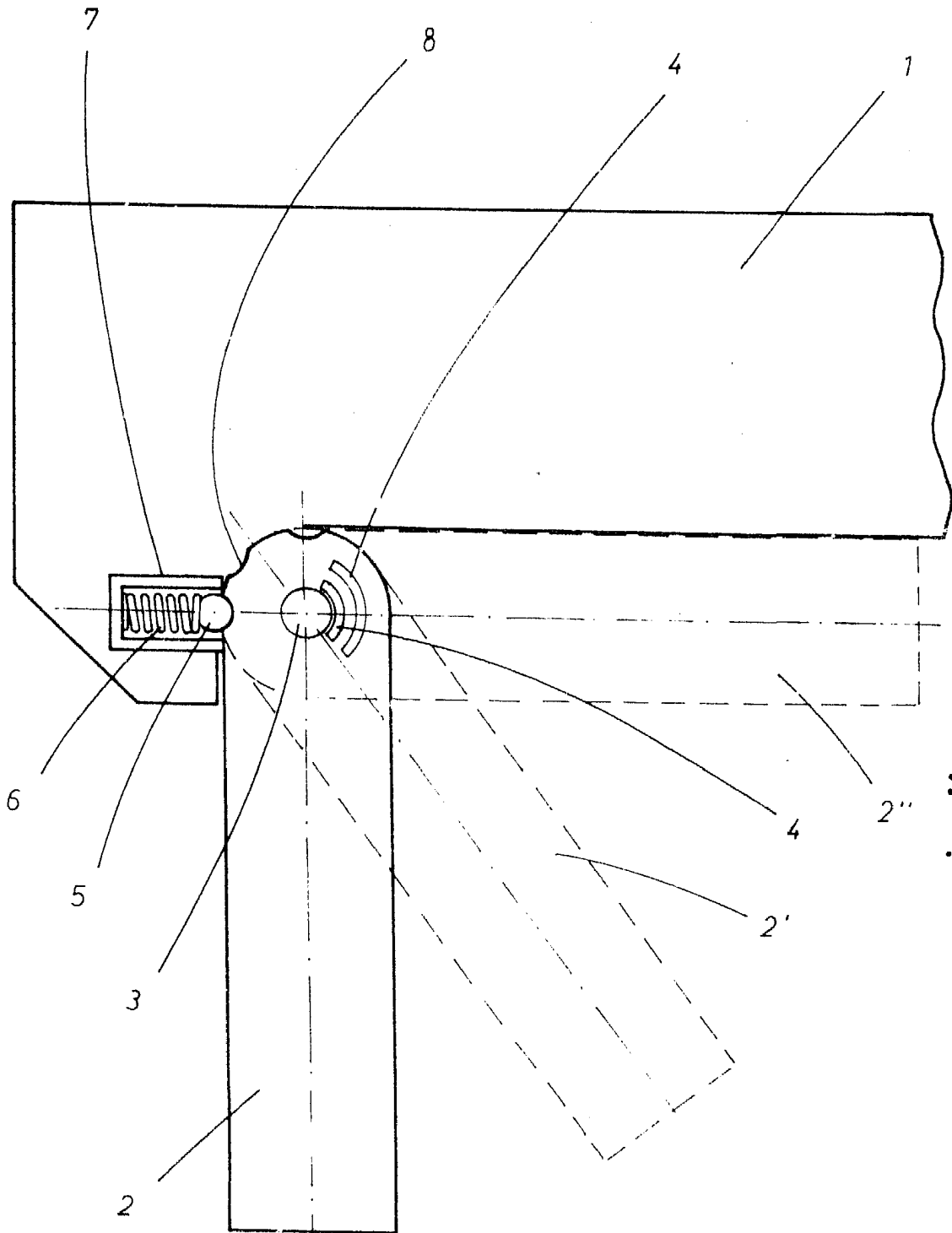
80. Todo tal y como queda descrito, reivindicado y, representa en los dibujos adjuntos.,

Consta la presente memoria de tres hojas escritas a máquina por una sola de sus caras.,

Madrid, a 19 de febrero de 1.981.-

85.





19 FEB. 1981

A handwritten signature or set of initials in black ink, located below the date stamp.

Escala variable