

ES 25 63 13 Y
FECHA DE PRESENTACION
19 FEB. 1981



ESPAÑA

MODELO DE UTILIDAD

16 JUN. 1981

30 PRIORIDADES:	32 FECHA	33 PAIS
31 NUMERO		

47 FECHA DE PUBLICIDAD	51 CLASIFICACION
	Int. Cl. F41B 7/00

54 TITULO DE LA INVENCIÓN

"PISTOLA DE JUGUETE PERFECCIONADA".

71 SOLICITANTE (S)

DON ALFONSO SAPENA HARO, DON PASCUAL ALBA MUÑOZ y
DON JAIME HERRERO MEDIN.

DOMICILIO DEL SOLICITANTE

BURJASOT (Valencia), Vista Alegre, 8.

72 INVENTOR (ES)

73 TITULAR (ES)

74 REPRESENTANTE

JULIO DE PABLOS ARRIBAS. (M. U. 2.664, LPR).

Se trata de una pistola de juguete perfeccionada, la cual, independiente de su forma exterior representativa, dispone de un mecanismo de carga y disparo de proyectiles cuya estructura compacta y original determina un conjunto dinámico totalmente

5.- nuevo que mejora y perfecciona a las pistolas infantiles actualmente en uso.

La pistola objeto del presente registro, es del tipo que dispara proyectiles en forma de flechas o saetas cuyo impacto dirigido contra una superficie suficientemente lisa hace que las mismas por efecto del vacío creado, queden adheridas sobre el blanco escogido.

10.- Por otro lado, para evitar riesgos y peligros al pequeño usuario, se ha ideado un proyectil de material adecuado que impide que el impacto sobre la propia cara del niño ocasione la más leve lesión que pudiera atentar peligrosamente contra la integridad física del infante.

15.- En esencia, la pistola está constituida por dos partes que encaradas conforman el arma infantil y cuyo interior presenta sendos alojamientos longitudinales de distinto dimensionado y sección que definen la recámara y el cañón de la pistola.

20.- La estructura interna de los dos alojamientos que constituyen el cañón adopta forma prismática romboidal y, por tanto, obligan a que los proyectiles tengan el cuerpo de idéntica forma, aunque ligera menor dimensión que permite su fácil in-

25.-

troducción por la boca libre y abierta del citado cañón.

Las dos semipartes de la carcasa son exactamente iguales. Sin embargo, difieren en sendos detalles internos consistentes en que una de ellas dispone de un apéndice vertical, entanto que

5.- su contraria lleva un alojamiento circular que coincide posicionalmente con el apéndice situado en la otra semiparte.

Los alojamientos que corresponden a la recámara del arma infantil configuran un recinto cilíndrico que aloja al mecanismo de carga y disparo de la pistola. Este mecanismo consiste en una

10.- pieza enteriza y compacta, constituida por una parte superior cilíndrica y hueca, en cuyo interior se ubica un muelle helicoidal, y una segunda pieza inferior que conforma el gatillo y dispone de dos brazos relacionados asociativamente con el muelle citado.

15.- Esta pieza vinculada al muelle discurre, tanto superior como inferiormente, por sendas ventanas rectangulares realizadas en la parte superior que aloja al muelle, según dos semigeratrices enfrentadas, a la vez que la inferior se prolonga en un canal que finaliza en un escalón donde encaja y se enclava

20.- la parte anterior del tramo inferior asociado al muelle de disparo.

La parte anterior de la pieza enteriza cilíndrica, presenta una especie de émbolo hueco, en tanto que el extremo final posterior se organiza en forma cónica y en el conjunto de la pistola define la culata de la misma.

25.-

Los proyectiles, en forma de saetas, son de material blando y el cuerpo de la flecha es prismática romboidal.

Para una mejor comprensión de cuanto antecede se acompañan dibujos en los que se representan esquemáticamente la invención

30.- que a continuación y con referencia a los mismos se describe de-

talladamente.

En dichos dibujos:

La figura 1 muestra a la pistola en la posición de descargada.

5.- La figura 2 muestra al arma infantil en posición de cargada.

Las figuras 3 y 4, representan, respectivamente, a la pieza mecanismo de disparo en la posición de carga y en la posición de descarga de la pistola.

10.- La figura 5 corresponde a una representación de un b^o de los proyectiles, todos ellos iguales, que dispara la pistola objeto del presente registro.

Finalmente las figuras 6 y 7, a su vez, ilustran a las dos semipartes que integran a la pistola, vistas por su parte interna, una alojando la pieza mecanismo y la otra que permite apreciar los dos alojamientos interiores que corresponden a la recámara y al cañón del arma de juguete.

15.- De acuerdo con las figuras que se representan a título de ejemplo ilustrativo no limitativo, la pistola está constituida por dos semipartes 1, y 2, las cuales interiormente presentan sendos vaciados semicilíndricos 3, 4 que se continúan en otros tantos vaciados 5, 6, cuya forma adopta figura prismática romboidal.

20.- Las semipartes disponen respectivamente, una de un apéndice vertical 8 y la otra de un orificio circular 7, elementos que en el encaramiento de las semipartes, para conformar la carcasa representativa de la pistola, coinciden posicionalmente, a la vez que fijan a la pieza que constituye el mecanismo de carga y disparo de la misma.

25.- Esta pieza configura un conjunto compacto integrado por

30.-

un tramo superior cilíndrico 11, en el cual hay realizadas sendas escotaduras rectangulares enfrentadas 15, 16, a la vez que en el interior aloja a un muelle helicoidal 17. Por otro lado, esta parte se remata por un extremo en una especie de 5.- émbolo 12, mientras que el extremo contrario finaliza en forma cónica 19 y define la culata de la pistola.

El conjunto compacto dispone inferiormente de una segunda pieza 13, la cual conforma el gatillo y está vinculada al muelle 17, a la vez que tiene realizado un orificio 14, reservado 10.- para recibir el apéndice 8 de una de las semipartes de la carcasa.

El encaramiento de las semipartes 1, 2 origina una carcasa que configura a la pistola propiamente dicha, la cual presenta un cañón de forma prismática romboidal 9.

15.- Este cañón recibe por su boca abierta al proyectil 10 que adopta también figura de prisma romboidal y está constituido de material blando que impide erosiones e impactos lesivos para la integridad del pequeño usuario.

20.- La pistola infantil se carga tirando de la culata hacia afuera, lo que hace que la pieza mecanismo, su parte superior retroceda dentro de la recámara 1, 3, como indica la flecha A de la figura 3; este movimiento obliga a que la parte anterior 13 se ancle en un escotado 18 que fija la posición de carga, mientras que el accionamiento del gatillo provoca el desenclamiento del dispositivo y por lo tanto la recuperación del 25.- muelle que restablece la posición inicial, a la vez que impulsa hacia afuera al proyectil 10 que sale disparado en dirección al objetivo apuntado. La figura 4 muestra este movimiento de acuerdo con el sentido que indica la flecha B.

30.- Descrita suficientemente la naturaleza y alcance de la

presente invención, así como una forma preferida de poderla llevar a la práctica, se hace constar que en la misma podrán ser variables los materiales, formas, dimensiones y, en general, todos aquellos detalles accesorios y secundarios que no alteren, cambien ni modifiquen la esencialidad que se propone.

5.- Los términos en que queda redactada esta memoria son ciertos y fiel reflejo del objeto descrito, debiéndose interpretar en su sentido más amplio y nunca con criterio de carácter restrictivo.



REIVINDICACIONES

=====

- 1ª.- Pistola de juguete perfeccionada, caracterizada por estar constituida por dos semipartes cuyo interior presenta sendos alojamientos longitudinales de distinto dimensionado y sección, que configuran, respectivamente, una forma semicilíndrica y una forma triangular que, en el encaramiento constitutivo de la pistola, definen interiormente una recámara cilíndrica y un cañón prismático romboidal, a la vez que dichas semipartes, una dispone de un apéndice vertical, mientras que la otra lleva un alojamiento circular que coincide posicionalmente con el citado apéndice vertical y fijan al mecanismo de carga y disparo, alojado en la recámara, el cual consiste en una pieza compacta cilíndrica que alberga a un muelle helicoidal y presenta un extremo provisto de una especie de émbolo, en tanto que el extremo contrario se remata en forma cónica determinante de la culata, a la par que lleva realizadas dos escotaduras rectangulares dispuestas según dos semigeneratrices enfrentadas, una superior y la otra inferior, por las que discurren sendos brazos de una segunda pieza, vinculada asociativamente al muelle helicoidal a través de dichos brazos, y que también configura el gatillo de la pistola.

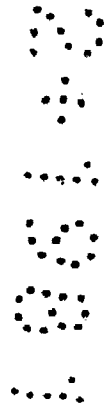
- 2ª.- Pistola de juguete perfeccionada según reivindicación primera, caracterizada porque la escotadura inferior de la pieza alojadora del muelle se prolonga mediante un canal guía que finaliza en una ventana que sirve de escalón para el anclaje del brazo anterior vinculado al muelle helicoidal, cuando se carga el mecanismo de disparo de la pistola, lo cual se realiza tirando hacia afuera de la culata, originando la compresión del muelle que queda retraído y tensionado en el interior de la pieza que lo contiene, a la vez que ésta se

desliza hacia afuera y deja un espacio libre de la recámara, mientras que la operación de disparo se materializa accionando el gatillo, el cual libera el anclaje del mecanismo dinámico y provoca la recuperación del muelle que restablece la posición inicial de descarga, a la par que impulsa hacia afuera al proyectil alojado previamente en el interior del cañón de la pistola.

3ª.- Pistola de juguete perfeccionada según reivindicaciones anteriores, caracterizada porque los proyectiles que la complementan presentan forma de saeta cuyo cuerpo tiene configuración prismática romboidal de acuerdo con la forma interna del cañón que la recibe cuando se procede a efectuar el disparo de la misma.

4ª.- "PISTOLA DE JUGUETE PERFECCIONADA".

Madrid, 19 FEB. 1981



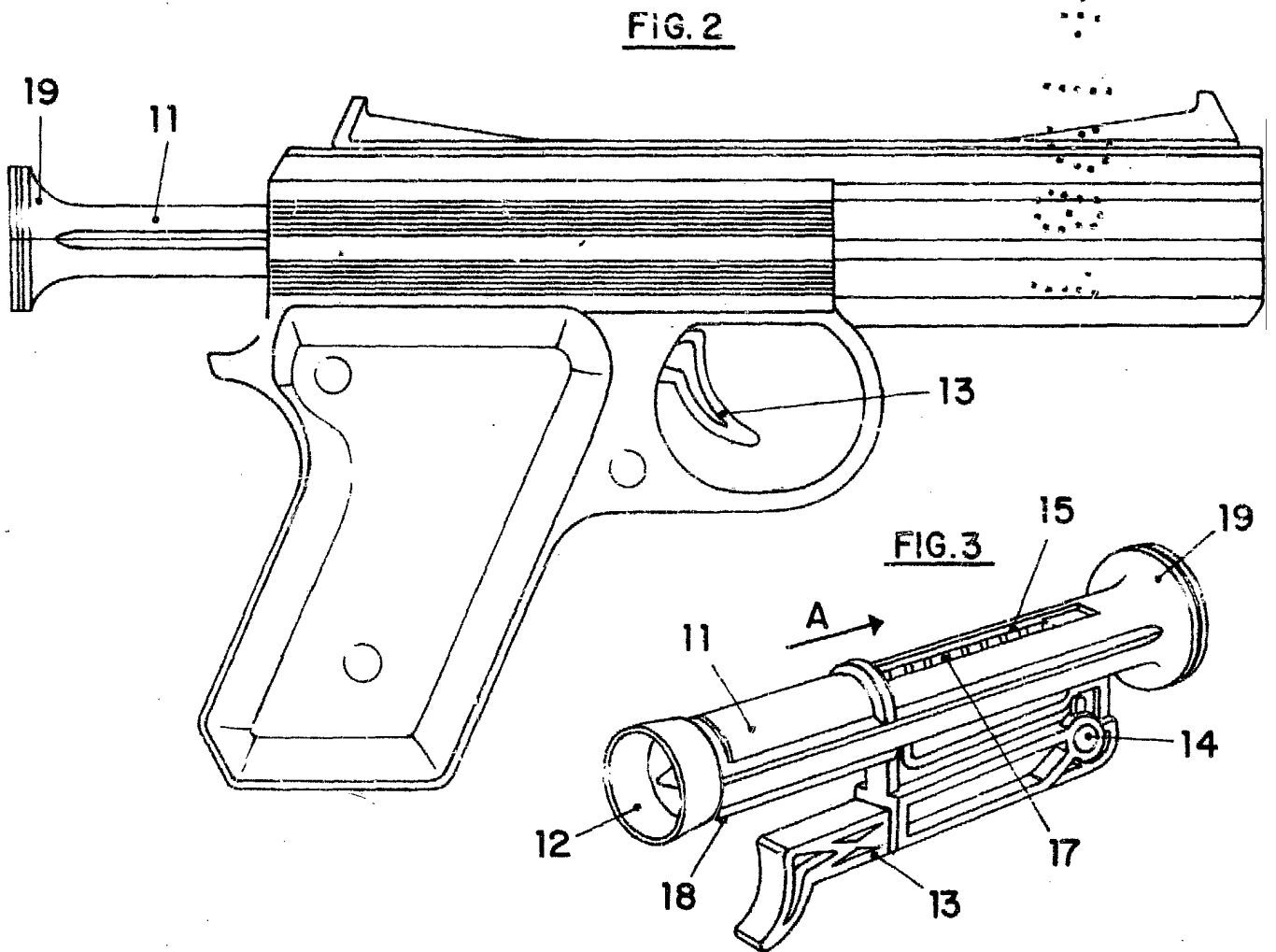
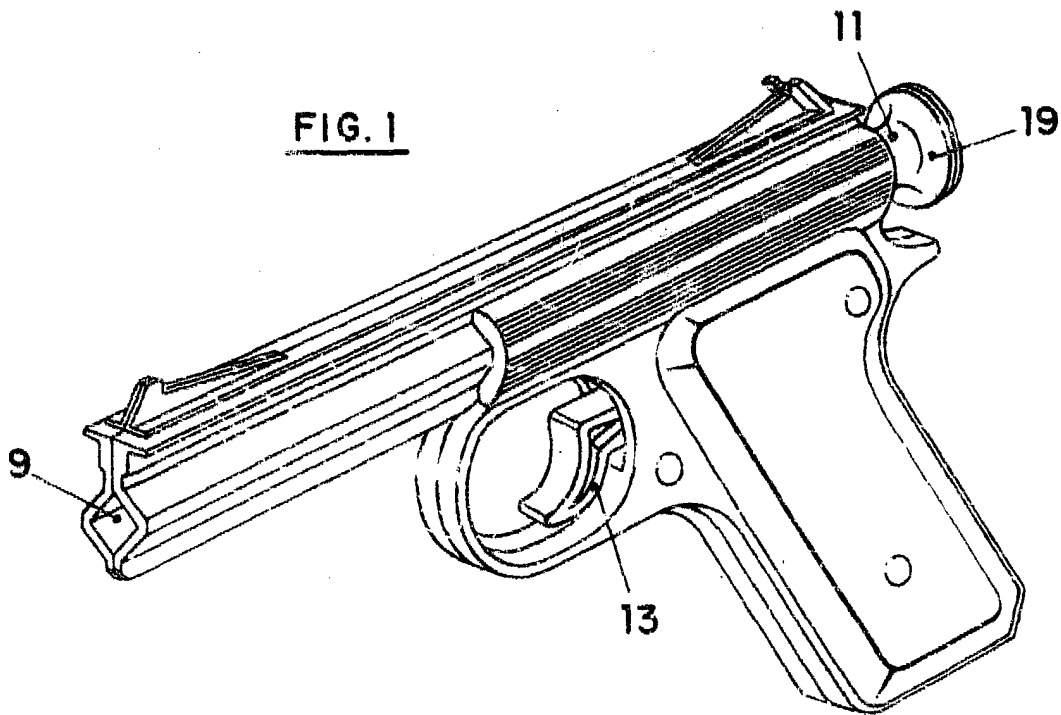


FIG. 6

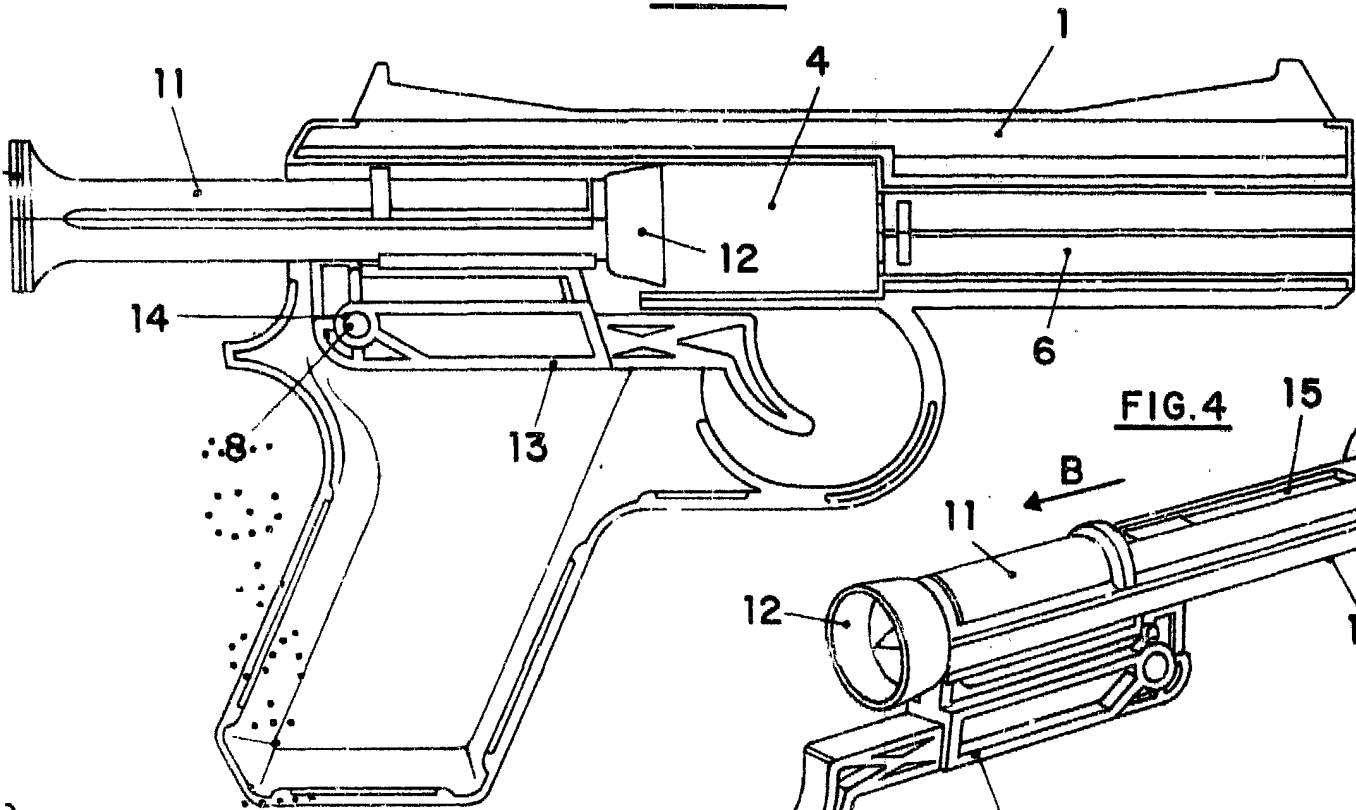


FIG. 4

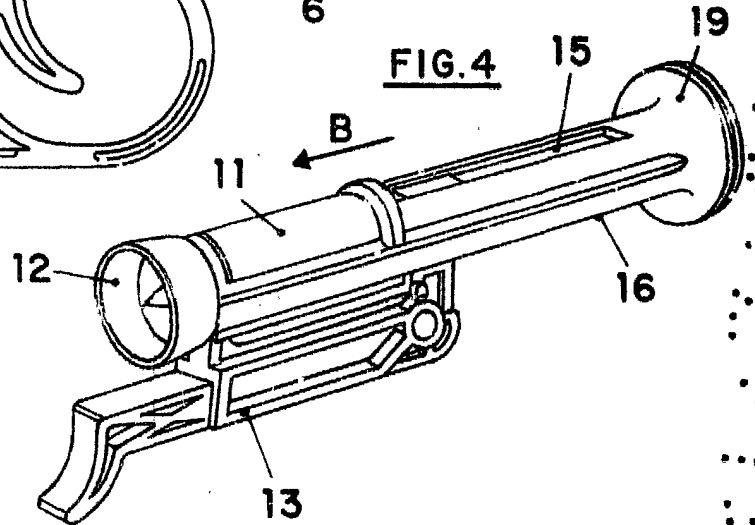


FIG. 7

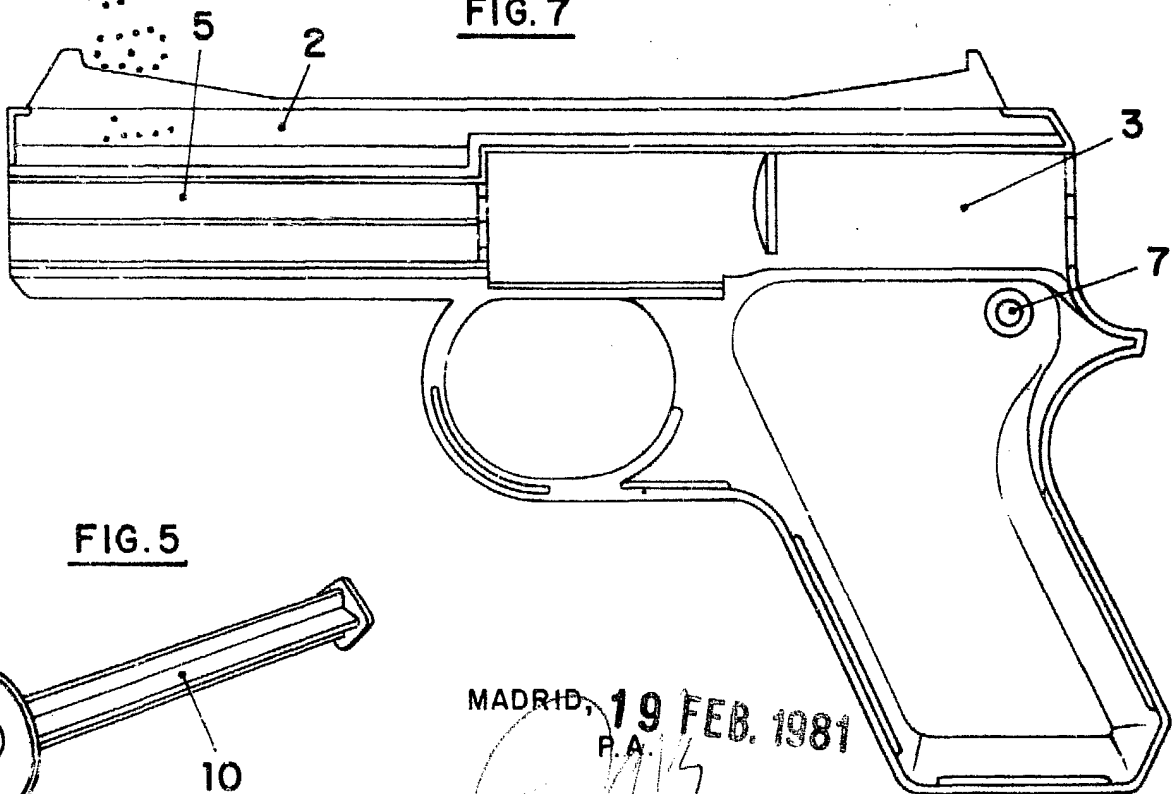
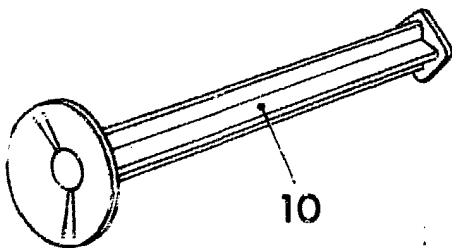


FIG. 5



MADRID, 19 FEB. 1981
P.A.